

Part number:

HYDROMA

HYDRAULICKÉ SYSTÉMY

**HIDROMA
SISTEMS**

UKŁADY HYDRAULICZNE

HYDROMA

ГИДРАВЛИЧЕСКИЕ СИСТЕМЫ

Standard hydropneumatic accumulators and pulsation dampeners

SI Type
Carbon steel body

Accumulatore con sacca sostituibile

Caratteristiche tecniche

Pressione di esercizio: max. 360 bar
 Precarica gas (solo azoto): max. 90% P min. di esercizio
 Rapporto pressione ammissa: max. ≤ 4/1
 Temperatura di esercizio: -40°C / +150°C (compatibilmente con le temperature ammesse dalla sacca)

Montaggio: orizzontale o verticale con valvola gas rivolta verso l'alto

Caratteristiche costruttive standard

Costruzione corpo: acciaio al carbonio
 Sacca: secondo fluido
 Valvola attacco gas: 5/8"UNF versione 1
 Verniciatura: fondo antiruggine
 Collaudo: a richiesta

Dimensioni / Dimensions / Abmessungen

Tipo	Volume*	Pressione	Attacco lato liquido	A	B	C	ØD	ØE	ØF	H	I**	ch1	ch2	ch3	Peso	
Type	Volume*	Pressure	P.F.C.												Weight	
	cm ³	max bar	G (ISO228)												kg	
			R (ISO228)													
SI 0.2	200	360	1/2"	-	250	22	40	53	20	26	-	140	24	23	-	1,7
SI 0.7	650	360	3/4"	-	280	47	52	90	25	36	11	140	32	32	32	4,2
SI 1	1000	360	3/4"	3/8"	295	47	52	114	25	36	11	140	32	32	32	5,2
SI 1.5	1500	360	3/4"	1/2"	355	47	52	114	25	36	11	140	32	32	32	6,3
SI 3	2950	360	1 1/4"	3/8"-1/2"-3/4"	553	47	65	114	25	53	11	140	32	50	48	11,0
SI 5	5000	360	1 1/4"	3/8"-1/2"-3/4"	458	47	65	168	25	53	11	140	32	50	48	15,0
SI 10	9100	360	2"	-	568	60	101	220	55	77	11	140	70	70	70	33,0
SI 15	14500	360	2"	-	718	60	101	220	55	77	11	140	70	70	70	43,0
SI 20	18200	360	2"	-	873	60	101	220	55	77	11	140	70	70	70	48,0
SI 25	23500	360	2"	3/8", 1/2", 3/4",	1043	60	101	220	55	77	11	140	70	70	70	53,0
SI 35	33500	360	2"	1", 1 1/4, 1 1/2"	1392	60	101	220	55	77	11	140	70	70	70	78,0
SI 55	50000	360	2"	-	1910	60	101	220	55	77	11	140	70	70	70	108,0

Type	Volume*	Pression	Connection fluide												Poids
Typ	Volumen*	Druck	Medium Anschluss	A	B	C	ØD	ØE	ØF	H	I**	ch1	ch2	ch3	Gewicht

* Volume nominale - Nominal volume - Nominal Volumen **Con DP - Dispositivo di precarica e controllo / With DP - Gas filling and checking apparatus

Codice ricambi / Spare parts code / Code pièces de rechange / Ersatzteil Schlüssel

Tipo	Sacca	Valvola gas	Serie guarnizioni	Tipo	Sacca	Valvola gas	Serie guarnizioni
Type	Bladder	Gas valve	Gasket kit	Type	Bladder	Gas valve	Gasket kit
	1	2	3		1	2	3
SI 0.2	0002S*	VALPRE580NV2	-	SI 10	0010S*	VALPRE580NV2	OR3218*
SI 0.7	0007S*	VALPRE580NV2	OR2093*	SI 15	0015S*	VALPRE580NV2	OR3218*
SI 1	001S*	VALPRE580NV2	OR2093*	SI 20	0020S*	VALPRE580NV2	OR3218*
SI 1.5	0150S*	VALPRE580NV2	OR2093*	SI 25	0025S*	VALPRE580NV2	OR3218*
SI 3	0003S*	VALPRE580NV2	OR3150*	SI 35	0035S*	VALPRE580NV2	OR3218*
SI 5	0005S*	VALPRE580NV2	OR3150*	SI 55	0055S*	VALPRE580NV2	OR3218*
Type	Vessie	Valve de gonflage	Etanchéité	Type	Vessie	Valve de gonflage	Etanchéité
Typ	Blase	Gasventil	Dichtungen	Typ	Blase	Gasventil	Dichtungen

* Secondo fluido - According to fluid - Selon fluide - Nach Medium

Accumulateur avec vessie remplaçable

Caractéristiques techniques

Pression de service: max. 360 bar
 Gonflage (uniquement azote): max. 90% de la pression de service inférieure
 Rapport de pression admissible: max. ≤ 4/1
 Temperature de service: -40°C / +150°C (Compatible avec les températures admis pour la vessie)

Montage: indifférente horizontal ou vertical avec raccordement gaz vers dessus

Caractéristiques constructives standard

Corps: acier au carbone forgé
 Vessie: selon fluide
 Valve de gonflage: 5/8"UNF exécution 1
 Protection: primer anti-rouille
 Réception: sur demande

Accumulator with exchangeable bladder

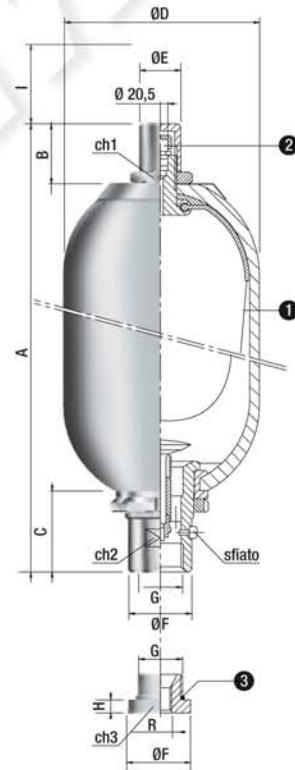
Technical data

Operating pressure: max. 360 bar
 Gas filling (nitrogen only): max. 90% of min. operating pressure
 Admissible pressure ratio: max. ≤ 4/1
 Operating temperature: -40°C / +150°C (Compatible with the temperatures admitted for the bladder)

Mounting: horizontal or vertical with gas valve upwards

Standard construction characteristics

Material of body: carbon steel
 Bladder: according to fluid
 Gas connection valve: 5/8"UNF version 1
 Painting: anti-rust primer
 Test: on request



Druckspeicher mit auswechselbarer Blase

Technische Angaben

Betriebsdruck: max. 360 bar
 Gasfüllung: max. 90% vom min. Betriebsdruck
 (Ausschließlich Stickstoff)
 Zugelassenes Druckverh: max. ≤ 4/1
 Betriebstemperaturbereich: -40°C / +150°C (kompatibel mit den für die Blase zugelassenen Temperaturen)

Montage: beliebig Waagrecht oder Senkrecht mit Gasventil nach oben

Standard Konstruktionsmerkmale

Gehäuse: Schmiedestahl
 Blase: nach Medium
 Gasanschluss: 5/8"UNF Variante 1
 Lackierung: Rostschutz
 Abnahme: Auf Anfrage

Accumulatore con sacca sostituibile**Caratteristiche tecniche**

Pressione di esercizio: max. 145/270 bar
 Precarica gas (solo azoto): max. 90% P min. di esercizio
 Rapporto pressione ammessa: max. $\leq 4/1$
 Temperatura di esercizio: -40°C / +150°C (compatibilmente con le temperature ammesse dalla sacca)

Montaggio: orizzontale o verticale con valvola gas rivolta verso l'alto

Caratteristiche costruttive standard

Costruzione corpo: acciaio inox AISI 316L
 acciaio duplex F51

Sacca: secondo fluido
 Valvola attacco gas: 5/8"UNF versione 1
 Collaudo: a richiesta

Dimensioni / Dimensions / Abmessungen

Tipo	Volume*	Pressione		Attacco lato liquido	Valvola gas	A	Peso
		Stainless steel	Duplex steel				
Type	Volume*	Pressure		P.F.C.	Gas valve	mm	kg
	cm ³	max bar		E			
SI 10	9100	145	270	2" GAS	5/8" UNF	568	33
SI 15	14500	145	270	2" GAS	5/8" UNF	718	43
SI 20	18200	145	270	2" GAS	5/8" UNF	873	48
SI 25	23500	145	270	2" GAS	5/8" UNF	1043	50
SI 35	33500	145	270	2" GAS	5/8" UNF	1392	78
SI 55	50000	145	270	2" GAS	5/8" UNF	1910	108
Type	Volume*	Pression	Connection fluide	Valve pour Gaz		Poids	
Typ	Volumen*	Druck	Medium Anschluss	Gasventil	A	Gewicht	

* Volume nominale - Nominal volume - Nominal Volumen

Codice ricambi / Spare parts code / Code pièces de rechange / Ersatzteil Schlüssel

Tipo	Sacca	Valvola gas	Serie guarnizioni
Type	Bladder	Gas valve	Gasket kit
	①	②	③
SI 10	0010S*	VALPRE58X	OR3218*
SI 15	0015S*	VALPRE58X	OR3218*
SI 20	0020S*	VALPRE58X	OR3218*
SI 25	0025S*	VALPRE58X	OR3218*
SI 35	0035S*	VALPRE58X	OR3218*
SI 55	0055S*	VALPRE58X	OR3218*
Type	Vessie	Valve de gonflage	Etanchéité
Typ	Blase	Gasventil	Dichtungen

* Secondo fluido - According to fluid - Selon fluide - Nach Medium

Accumulateur avec vessie remplaçable**Caractéristiques techniques**

Pression de service: max. 145/270 bar
 Gonflage (uniquement azote): max. 90% de la pression de service inférieure
 Rapport de pression admissible: max. $\leq 4/1$
 Temperature de service: -40°C / +150°C (Compatible avec les températures admis pour la vessie)

Montage: indifférente horizontal ou vertical avec raccordement gaz vers dessus

Caractéristiques constructives standard

Corps: acier inoxydable AISI 316L
 acier duplex F51

Vessie: selon fluide
 Valve de gonflage: 5/8"UNF exécution 1
 Réception: sur demande

Accumulator with exchangeable bladder**Technical data**

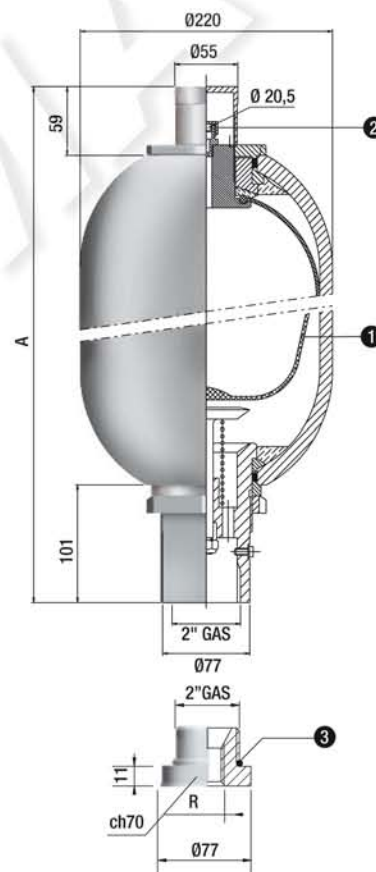
Operating pressure: max. 145/270 bar
 Gas filling (nitrogen only): max. 90% of min. operating pressure
 Admissible pressure ratio: max. $\leq 4/1$
 Operating temperature: -40°C / +150°C (Compatible with the temperatures admitted for the bladder)

Mounting: horizontal or vertical with gas valve upwards

Standard construction characteristics

Material of body: stainless steel AISI 316L
 duplex steel F51

Bladder: according to fluid
 Gas connection valve: 5/8"UNF version 1
 Test: on request

**Druckspeicher mit auswechselbarer Blase****Technische Angaben**

Betriebsdruck: max. 145/270 bar
 Gasfüllung: max. 90% vom min. Betriebsdruck (Ausschließlich Stickstoff)
 Zugelassenes Druckverh.: max. $\leq 4/1$
 Betriebstemperaturbereich: -40°C / +150°C (kompatibel mit den für die Blase zugelassenen Temperaturen)

Montage: beliebig Waagrecht oder Senkrecht mit Gasventil nach oben

Standard Konstruktionsmerkmale

Gehäuse: Edelstahl AISI 316L
 Duplex Stahl F51

Blase: nach Medium
 Gasanschluss: 5/8"UNF Variante 1
 Abnahme: Auf Anfrage