

Part number:

HYDROMA

HYDRAULICKÉ SYSTÉMY

HIDROMA
SYSTEMS

UKŁADY HYDRAULICZNE

HYDROMA

ГИДРАВЛИЧЕСКИЕ СИСТЕМЫ

GIUNTI GIREVOLI IN LINEA IN LINE ROTATING COUPLING

TIPO / TYPE

GGL

SCHEMA IDRAULICO
HYDRAULIC DIAGRAM



IMPIEGO:

Valvole che trovano applicazione tra un tubo flessibile e una parte rigida per compensare rotazioni e torsioni del tubo senza che questo venga danneggiato. Non sono idonei per rotazioni veloci e continue. Vengono utilizzati in tutti i settori produttivi dove vi siano impianti dotati di tubi flessibili in movimento. Il montaggio è in linea.

MATERIALI E CARATTERISTICHE:

Corpo: acciaio zincato.
Tenuta: tramite guarnizioni a basso attrito.

MONTAGGIO:

Collegare le bocche P agli utilizzi.

A RICHIESTA:

- Filetto NPT (codice di ordinazione GN... anziché G... es. codice GGL 1/4" NPT = GN1050)
- Corpo in acciaio inox (codice di ordinazione GX... anziché G... es. codice GGL 1/4 INOX = GX1050)

USE AND OPERATION:

These valves are mounted between the end of a flexible hose and a fixed component to compensate hose's rotations and torsions and to prevent damage. They are not suitable for fast and continuous rotations. They are used in every application where moving flexible hoses are used. In line mounting.

MATERIALS AND FEATURES:

Body: zinc-plated steel.
Leakage control: Low friction seals.

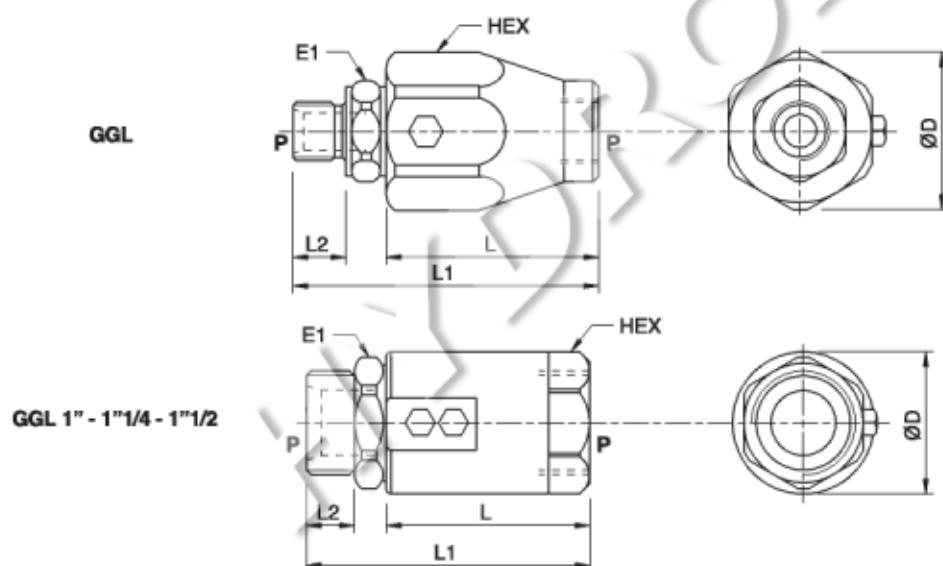
CONNECTIONS:

Connect ports P to the uses.

ON REQUEST:

- NPT thread (code GN... instead of G... example: GGL 1/4" NPT code = GN1050)
- GX Inox (code GX... instead of G... example: GGL 1/4"INOX code = GX1050)

CODICE CODE	SIGLA TYPE	PORTATA MAX MAX FLOW Lt. / min	PRESSIONE MAX IN ROTAZIONE MAX ROTATION PRESSURE Bar	PRESSIONE MAX MAX PRESSURE Bar
G1050	GGL 1/4"	25	200	400
G1060	GGL 3/8"	35	200	400
G1070	GGL 1/2"	60	150	300
G1080	GGL 3/4"	100	150	300
G1090	GGL 1"	180	100	300
G1091	GGL 1" 1/4	270	100	300
G1092	GGL 1" 1/2	350	80	300
G1093	GGL 2"	700	50	250



CODICE CODE	SIGLA TYPE	P GAS	L mm	L1 mm	L2 mm	E1 mm	HEX mm	ØD mm	PESO WEIGHT Kg.
G1050	GGL 1/4"	1/4"	42	61	11	19	30	33	0,206
G1060	GGL 3/8"	3/8"	44	66	14	24	34	37	0,264
G1070	GGL 1/2"	1/2"	47	71	15	27	36	40	0,338
G1080	GGL 3/4"	3/4"	60	89	19	34	45	49,5	0,808
G1090	GGL 1"	1"	65	98	21	41	50	54,5	0,910
G1091	GGL 1" 1/4	1" 1/4	63	101	24	50	55	59,5	1,100
G1092	GGL 1" 1/2	1" 1/2	70	110	25	55	65	69,5	1,610
G1093	GGL 2"	2"	75	119	28	65	75	84,5	2,490