

Part number:

**HYDROMA**

HYDRAULICKÉ SYSTÉMY

**HIDROMA  
SYSTEMS**

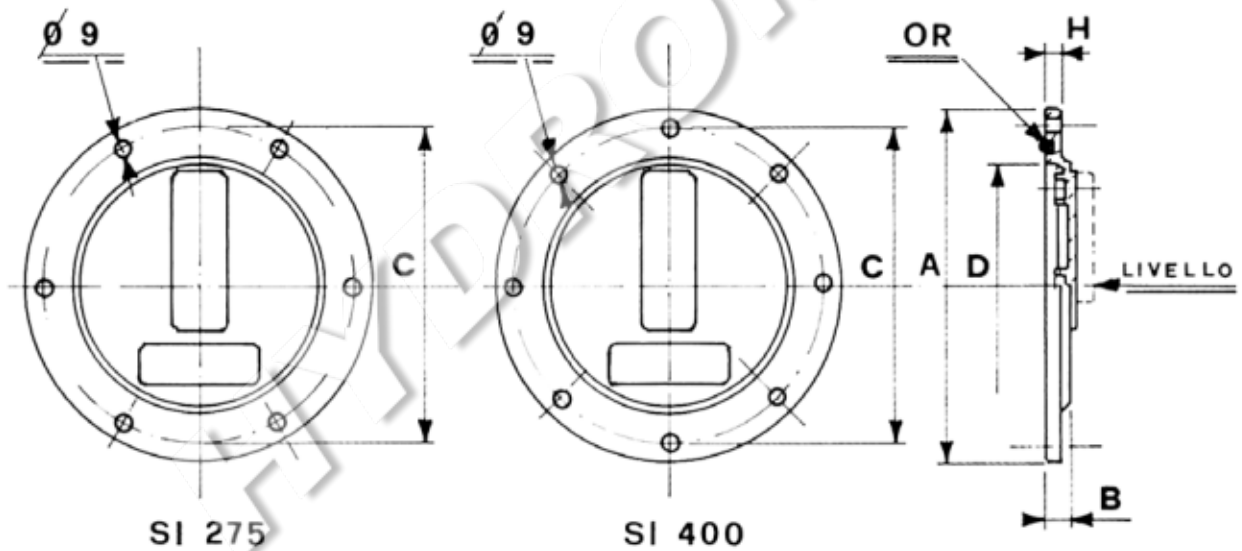
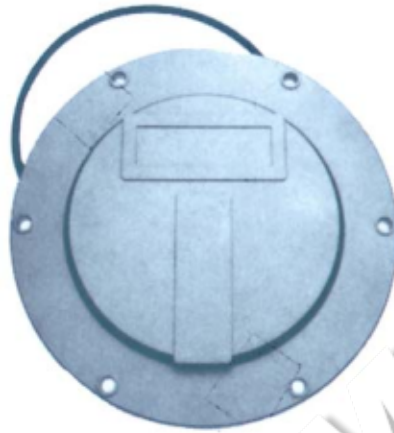
UKŁADY HYDRAULICZNE

**HYDROMA**

ГИДРАВЛИЧЕСКИЕ СИСТЕМЫ

Costruiti in lega alluminio pressofuso.  
Per ispezione interna centralina con possibilità di fis-  
saggio livello.

Made of die cast aluminium alloy.  
They can be pre-drilled for mounting of level gauges.



Tipo / Type		Dimensioni / Dimensions (mm)					N° fori N° holes	Livello Level gauge
Oblò Inspection cover	Guarnizione Gasket	A	B	H	C	D		
<b>SI 275</b>	OR 8850	275	23	12	255	200	6	LG1 LG1T
<b>SI 400</b>	OR 81350	400	23	12	380	325	8	LG2 LG2T

Costruiti in lega alluminio pressofuso sono realizzati a norme DIN 24339.

Sono disponibili – a richiesta – con foratura fissaggio livelli e/o tappo di scarico.

Sono predisposti per ricevere marchio e nome personalizzati.

Made of die cast aluminium alloy they are according to DIN 24339 standard.

On request they can be pre-drilled for mounting of level gauge and/or drain plug.

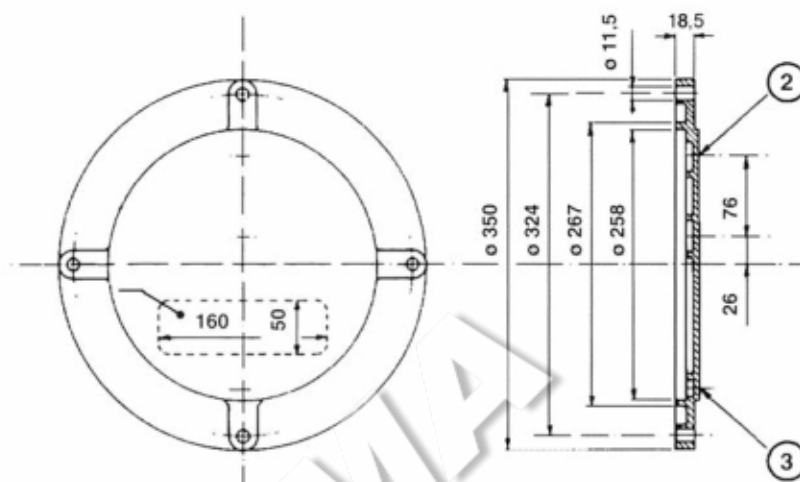
They can accept customer's name and trade mark.

**Guarnizione oblò  
Inspection cover  
gasket**

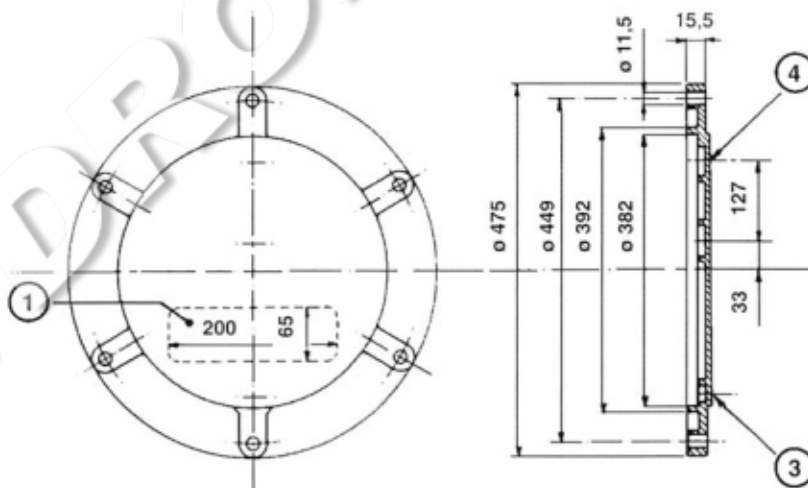
Costruita in gomma NBR adotta un efficace profilo di tenuta.

They are made in NBR rubber with highly efficient sealing profile.

Oblò Inspection cover	Guarnizione Gasket
<b>SE 350</b>	G 268 N
<b>SE 475</b>	G 393 N



**SE 350**



**SE 475**

1 - Spazio per scritta personalizzata  
Space for customer's name

2 - N° 2 fori ø 11 mm per livello olio tipo LG1  
2 x hole of ø 11 mm for level gauge

3 - 1/2" BSP per tappo di scarico  
1/2" BSP for drain plug

4 - N° 2 fori ø 13 mm per livello olio tipo LG2  
2 x hole of ø 13 mm for level gauge type LG2

**Esempio codice di ordinazione - Ordering example**

