

Part number:

**HYDROMA**

HYDRAULICKÉ SYSTÉMY

**HIDROMA  
SYSTEMS**

UKŁADY HYDRAULICZNE

**HYDROMA**

ГИДРАВЛИЧЕСКИЕ СИСТЕМЫ

## Installationsanleitung | Installation instructions | Notice d'installation



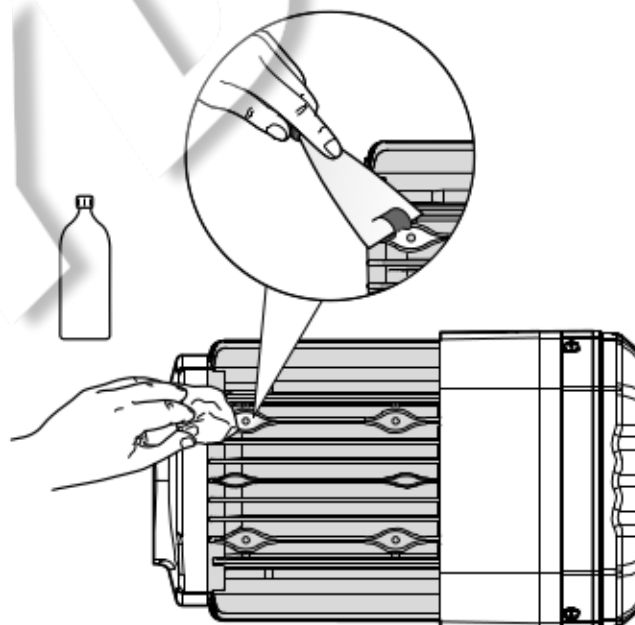
**Fußmontage bei Drehstrommotoren DR.71 - 132 |  
Base plate mounting of DR.71 - 132 AC Motors |  
Montage plaques d'assise sur moteurs triphasés DR.71 -  
132**

# 1 Fußmontage bei Drehstrommotoren DR.71 – 132 | Base plate mounting of DR.71 – 132 AC Motors | Montage plaques d'assise sur moteurs triphasés DR.71 – 132

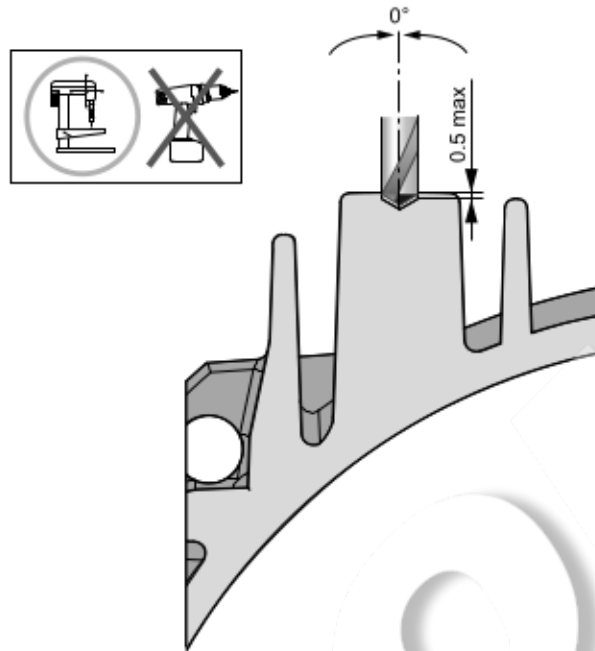
## 1 Fußmontage bei Drehstrommotoren DR.71 – 132 | Base plate mounting of DR.71 – 132 AC Motors | Montage plaques d'assise sur moteurs triphasés DR.71 – 132

	 (IEC)	 Material / Matériau	Kit		
DR71S			17534488	13630709	4 x 13313886
DR71M			17534585	13631225	
DR71M	80M		17534682	13630822	
DR80S			17534887	13630903	
DR80M			17534984	13630954	
DR80M	90S		17535085	13630946	
DR90M			17535182	13630962	
DR90L	100L		17535387	13630970	
DR100M/L			17535484	13630997	4 x 13313894
DR100LC	112M	AL	17535581	13631012	
DR100LC	112M	GG	17577136	16233778	
DR112M			17535689	13631020	
DR132S			17535786	13631098	
DR132S	112M		17535883	13621068	
DR132M/MC			17546583	13631101	6 x 13313894

1)

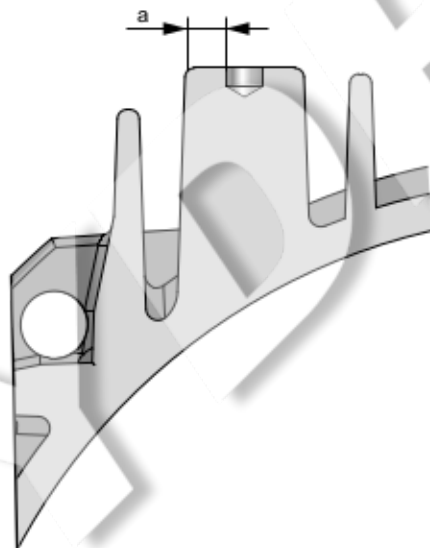


2)



3517150219

3)

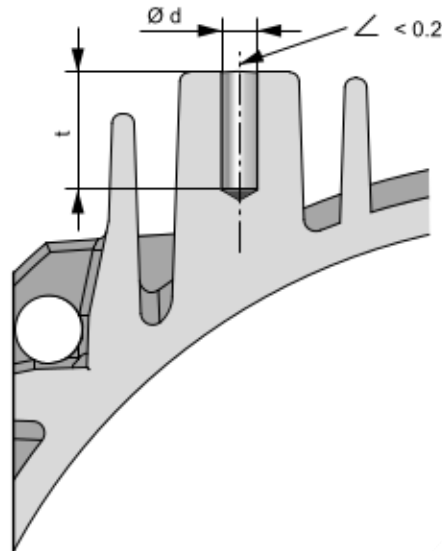
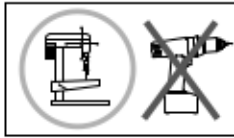


DR..	a mm
• DR.71:	2.3 ± 0.1
• DR.80:	2.4 ± 0.1
• DR.90:	2.9 ± 0.1
• DR.100:	2.7 ± 0.1
• DR.112:	2.7 ± 0.1
• DR.132:	2.7 ± 0.1

9007202771893131

# 1 Fußmontage bei Drehstrommotoren DR.71 – 132 | Base plate mounting of DR.71 – 132 AC Motors | Montage plaques d'assise sur moteurs triphasés DR.71 – 132

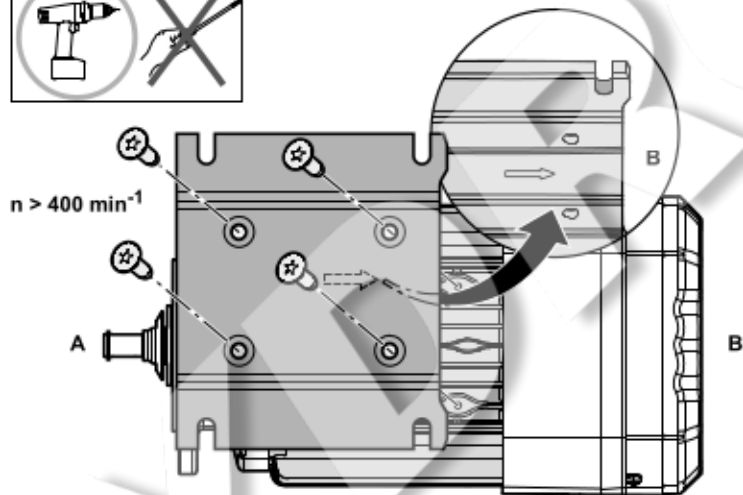
4)



DR..	$\varnothing d$ mm	t mm
• DR.71:	5.3 + 0.1	10.5 + 1
• DR.80:	5.3 + 0.1	12.5 + 1
• DR.90:	5.3 + 0.1	10.5 + 1
• DR.100:	7.3 + 0.1	18.0 + 1
• DR.112:	7.3 + 0.1	17.5 + 1
• DR.132:	7.3 + 0.1	17.5 + 1

9007202771895051

5)



DR..	
• DR.71–90:	M6: 10 Nm
• DR.100 – 132:	M8: 23 Nm

9007202771896971

6)

