

Part number:

**HYDROMA**

HYDRAULICKÉ SYSTÉMY

**HIDROMA  
SISTEMS**

UKŁADY HYDRAULICZNE

**HYDROMA**

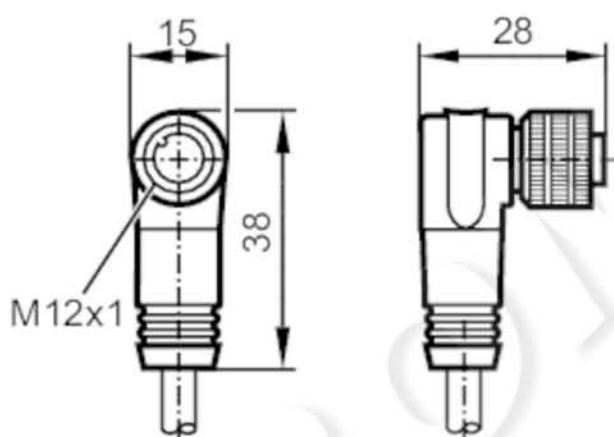
ГИДРАВЛИЧЕСКИЕ СИСТЕМЫ

## E11232

### Propojovací kabel s konektorem

ADOAH080MSS0005H08

Pro 8-pólový zásuvky není barva vodiče standardizována.  
Prosím věnujte pozornost zapojení senzoru a zásuvek (viz technický list).



CE UK  
CA

<b>Oblast nasazení</b>		
Speciální vlastnosti		Neobsahuje silikon; Pozlacené kontakty
Bez silikonu		ano
<b>Elektrická data</b>		
Provozní napětí	[V]	< 30 AC / < 36 DC
Třída krytí		III
Max. aktuální zatížitelnost celkem	[A]	2; (...40 °C)
<b>Okolní podmínky</b>		
Okolní teplota	[°C]	-25...80
Krytí		IP 67
<b>Mechanická data</b>		
Hmotnost	[g]	310,3
Rozměry	[mm]	28 x 15 x 38
Materiály		PUR
Tvarovaný materiál		PUR
Materiál převlečné matice		Mosaz, Niklovaný
<b>Upozornění</b>		
Obsah balení		1 ks

# E11232

## Propojovací kabel s konektorem

ADOAH080MSS0005H08

### Elektrické připojení

Kabel: 5 m, PUR, černá, Ø 6,8 mm; 8 x 0,25 mm<sup>2</sup>

### Elektrické připojení - Zástrčka

konektorové provedení: 1 x M12, úhlový; kódování: A; Materiál držáku: PUR; Uzamčení: Mosaz, Niklovaný; Kontakty: Pozlaceno;  
Utahovací moment: 0,7...0,9 Nm

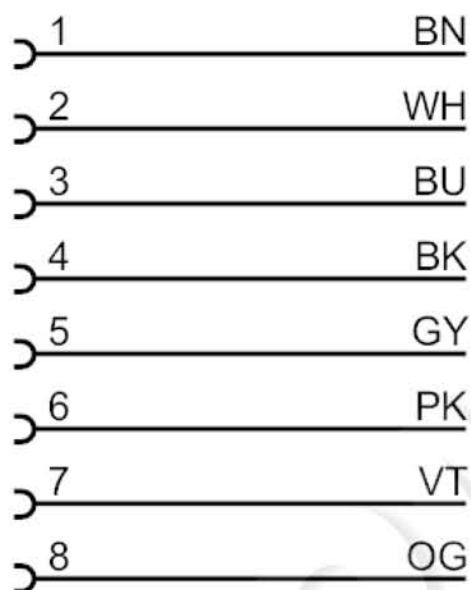


# E11232

## Propojovací kabel s konektorem

ADOAH080MSS0005H08

### Připojení



Barevnost podle DIN EN 60947-5-2

Barvy vodičů :

BK =	černá
BN =	hnědá
BU =	modrá
GY =	šedá
PK =	růžová
OG =	oranžová
VT =	fialová
WH =	bílá