

Part number:

HYDROMA

HYDRAULICKÉ SYSTÉMY

**HIDROMA
SISTEMS**

UKLADY HYDRAULICZNE

HYDROMA

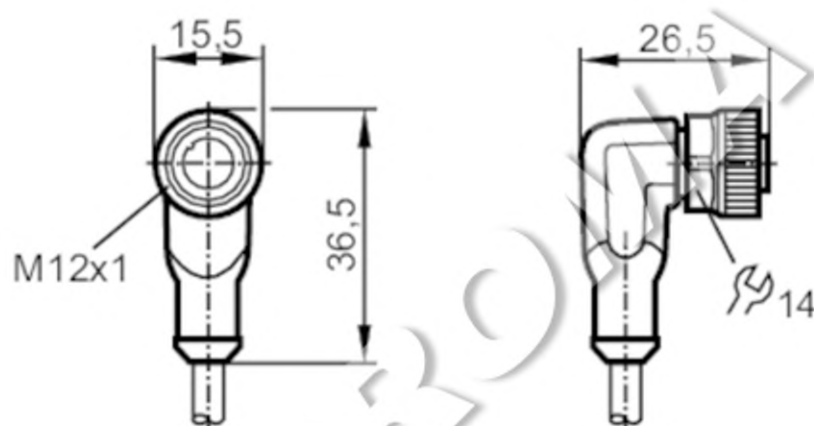
ГИДРАВЛИЧЕСКИЕ СИСТЕМЫ

EVC005

Propojovací kabel s konektorem

ADOAH040MSS0005H04

Viz. technická poznámka v záložce "Ke stažení"



Oblast nasazení	
Speciální vlastnosti	Neobsahuje silikon; Bez halogenů; Pozlacené kontakty; vhodnost pro vlečné řetězy
Bez silikonu	ano
Elektrická data	
Provozní napětí [V]	< 250 AC / < 300 DC
Třída krytí	II
Max. aktuální zatížitelnost celkem [A]	4
Okolní podmínky	
Okolní teplota [°C]	-25...90
Poznámka k okolní teplotě	cULus: ...75
Pohyblivá teplota okolního prostředí [°C]	-25...90
Poznámka k okolní teplotě (pohybující se)	cULus: ...75
Skladovací teplota [°C]	-25...55
Vlhkost při skladování [%]	10...100
Jiné klimatické podmínky pro skladování podle uvedené třídy	1K22/ DIN 60721-3-1
Krytí	IP 65; IP 67; IP 68; IP 69K

EVC005

Propojovací kabel s konektorem

ADOAH040MSS0005H04

Mechanická data		
Hmotnost [g]	154,9	
Rozměry [mm]	26,5 x 15,5 x 36,5	
Tvarovaný materiál	TPU	
Materiál převlečné matice	Mosaz, Niklovaný	
Těsnící materiál	FKM	
Vhodnost pro vlečné řetězy	ano	
Vhodnost pro vlečné řetězy	Rádus ohybu u flexibilního použití	min. 10 x průměr kabelu
	přejezdová rychlost	max. 3,3 m/s při 5 m horizontální přejezdové délce a max. zrychlení 5 m/s ²
	Cykly ohybu	> 5 Mio.
	Torzní namáhání	± 180 °/m

Upozornění	
Upozornění	Viz. technická poznámka v záložce "Ke stažení"
Obsah balení	1 ks

Elektrické připojení	
Kabel: 5 m, PUR, Bez halogenů, černá, Ø 4,3 mm; 4 x 0,34 mm ² (42 x Ø 0,1 mm)	

Elektrické připojení - Zástrčka	
konektorové provedení: 1 x M12, úhlový; kódování: A; Materiál držáku: TPU, oranžová; Uzamčení: Mosaz, Niklovaný; Těsnění: FKM; Kontakty: Pozlaceno; Utahovací moment: 0,6...1,5 Nm	

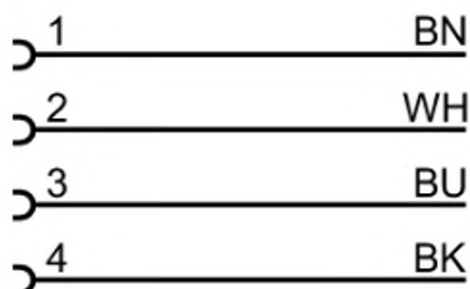


EVC005

Propojovací kabel s konektorem

ADOAH040MSS0005H04

Připojení

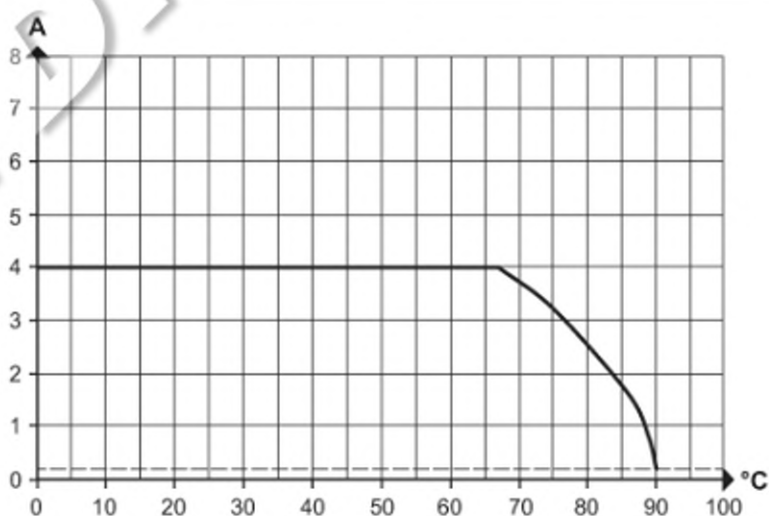


Barvy vodičů :

BK =	černá
BN =	hnědá
BU =	modrá
WH =	bílá

diagramy a grafy

charakteristická přímka pro snížení



Derating $I_{max} * 0.8$ (DIN EN 60512-5-2)

X Okolní teplota [°C]

Y Proud [A]