

Part number:

**HYDROMA**

HYDRAULICKÉ SYSTÉMY

**HIDROMA  
SYSTEMS**

UKŁADY HYDRAULICZNE

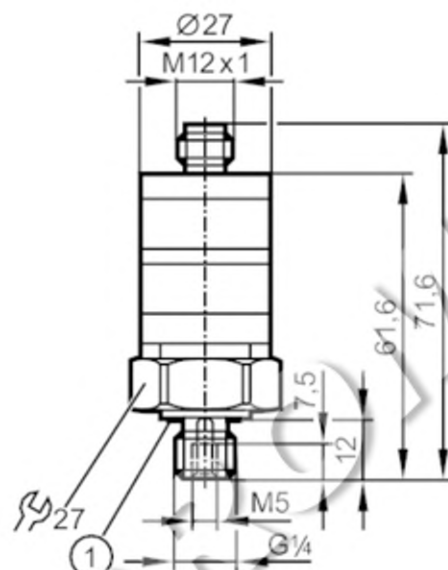
**HYDROMA**

ГИДРАВЛИЧЕСКИЕ СИСТЕМЫ

## PK6531

### Tlakový senzor s intuitivním nastavením spínacího bodu

PK-250-SFG14-HCPKG/US/ IW



1 Těsnění



#### Vlastnosti výrobku

Počet vstupů a výstupů	Po digitálních výstupů: 2	
Měřicí rozsah	0...250 bar	0...25 MPa
Procesní připojení	závitové připojení G 1/4 vnější závit Vnitřní závit:M5	

#### Oblast nasazení

Aplikace	pro průmyslové nasazení	
Média	kapalná a plynná média	
Teplota média [°C]	-25...80	
Min. destrukční tlak	1000 bar	100 MPa
Odolnost proti tlaku	400 bar	40 MPa
Druh tlaku	relativní tlak	

#### Elektrická data

Provozní napětí [V]	9,6...32 DC	
Proudový odběr [mA]	< 25	
Min. izolační odpor [MΩ]	100; (500 V DC)	
Třída krytí	III	
Ochrana proti přepólování	ano	

#### Vstupy / výstupy

Počet vstupů a výstupů	Po digitálních výstupů: 2
------------------------	---------------------------

# PK6531

## Tlakový senzor s intuitivním nastavením spínacího bodu

PK-250-SFG14-HCPKG/US/ IW

Výstupy		
Celkový počet výstupů		2
Výstupní signál		spínací signál
Elektrické provedení		PNP
Po digitálních výstupů		2
Výstupní funkce		antivalentní
Max. úbytek napětí spínacího výstupu DC [V]		2
Trvalá proudová zatížitelnost na spínacím výstupu DC [mA]		500
Spínací frekvence DC [Hz]		100
Ochrana proti zkratu		ano
Typ ochrany proti zkratu		Taktovaný
Ochrana proti přetížení		ano
Měřicí / nastavovací rozsah		
Měřicí rozsah	0...250 bar	0...25 MPa
Spínací bod SP	12,5...250 bar	1,25...25 MPa
Zpětný spínací bod rP	7,5...245 bar	0,75...24,5 MPa
Přesnost / odchylky		
Přesnost spínacího bodu [% z koncové hodnoty]	< ± 2,5; (přesnost nastavení)	
Opakovací přesnost [% z koncové hodnoty]	< ± 0,5; (při teplotních výchylnkách < 10 K)	
Odchylka od charakteristiky [% z koncové hodnoty]	< ± 1,5 (BFSL) / < ± 2,5 (LS); (BFSL = BFSL; LS = Nastavení mezního bodu)	
Teplotní drift na 10 K	< ± 0,5	
Software / programování		
Nastavení spínacího bodu	nastavovací kroužky	
Okolní podmínky		
Okolní teplota [°C]	-25...80	
Skladovací teplota [°C]	-40...100	
Krytí	IP 67	
Schválení / zkoušky		
Elektromagnetická kompatibilita (EMC)	DIN EN 61000-6-2 DIN EN 61000-6-3	
Odolnost vůči rázům	DIN IEC 68-2-27	50 g (11 ms)
Odolnost proti vibracím	DIN IEC 68-2-6	20 g (10...2000 Hz)
MTTF [let]	500	
Směrnice pro tlaková zařízení	Správná technická praxe; lze použít pro kapaliny skupiny 2; kapaliny skupiny 1 na vyžádání	

# PK6531

## Tlakový senzor s intuitivním nastavením spínacího bodu

PK-250-SFG14-HCPKG/US/ IW

Mechanická data	
Hmotnost [g]	94,5
Materiály	PBT; PC; FKM; nerezová ocel (1.4404 / 316L)
Materiál, který je v kontaktu s médii	nerezová ocel (1.4404 / 316L); FKM
Min. tlakových cyklů	50 milionů
Utahovací moment [Nm]	25
Procesní připojení	závitové připojení G 1/4 vnější závit Vnitřní závit:M5
Integrovaný omezovací prvek	ne (lze dovybavit)

Zobrazení / ovládací prvky		
Zobrazení	Provoz	LED, zelená
	Spínací stav	LED, žlutá
S měřítkem	ano	

Upozornění	
Obsah balení	1 ks

### Elektrické připojení

konektorové provedení: 1 x M12; kódování: A



### Připojení

