

Part number:

**HYDROMA**

HYDRAULICKÉ SYSTÉMY

**HIDROMA
SISTEMS**

UKŁADY HYDRAULICZNE

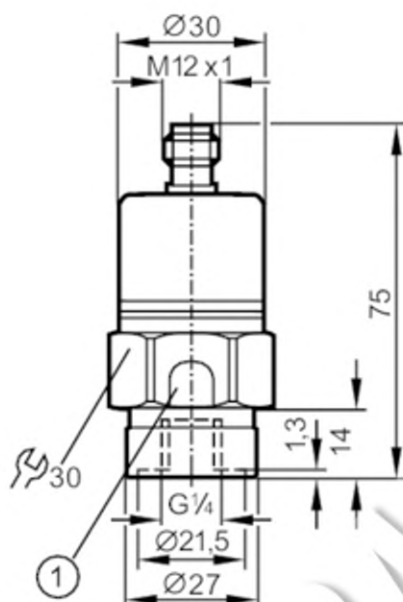
HYDROMA

ГИДРАВЛИЧЕСКИЕ СИСТЕМЫ

PA3020

Tlakový senzor s keramickou měřicí buňkou

PA-400-SBR14-A-ZVG/US/ IV



- 1 Odvzdušňovací zařízení
Na odvzdušňovací systém nesmí být v žádném případě vyvíjena mechanická síla.



Vlastnosti výrobku

Počet vstupů a výstupů	Počet analogových výstupů: 1		
Měřicí rozsah	0...400 bar	0...5800 psi	0...40 MPa
Procesní připojení	závitové připojení G 1/4 Vnitřní závit		

Oblast nasazení

Speciální vlastnosti	Pozlacené kontakty		
Aplikace	pro průmyslové nasazení		
Média	kapalná a plynná média		
Podmíněně vhodný pro	použití v plynech s tlakem > 25 bar pouze na dotaz		
Teplota média [°C]	-25...90; (na dotaz: -40...90 °C)		
Min. destrukční tlak	1000 bar	14500 psi	100 MPa
Odolnost proti tlaku	600 bar	8700 psi	60 Mpa
Druh tlaku	relativní tlak		

Elektrická data

Provozní napětí [V]	9,6...32 DC		
Min. izolační odpor [MΩ]	100; (500 V DC)		
Třída krytí	III		
Ochrana proti přepólování	ano		

Vstupy / výstupy

Počet vstupů a výstupů	Počet analogových výstupů: 1		
------------------------	------------------------------	--	--

PA3020

Tlakový senzor s keramickou měřicí buňkou

PA-400-SBR14-A-ZVG/US/ IV

Výstupy			
Celkový počet výstupů	1		
Výstupní signál	analogový signál		
Počet analogových výstupů	1		
Analogový proudový výstup [mA]	4...20		
Maximální zátěž [Ω]	720; ($U_b = 24 \text{ V}$; ($U_b - 9,6 \text{ V}$) / 20 mA)		
Ochrana proti přetížení	ano		
Měřicí / nastavovací rozsah			
Měřicí rozsah	0...400 bar	0...5800 psi	0...40 MPa
Přesnost / odchylky			
Opakovací přesnost [% rozpětí]	< 0,1; (při teplotních výchylnkách < 10 K)		
Odchylka od charakteristiky [% rozpětí]	< $\pm 0,25$ (BFSL) / < $\pm 0,5$ (LS); (BFSL = BFSL; LS = Nastavení mezního bodu)		
Dlouhodobá stabilita [% rozpětí]	< $\pm 0,05$; (za 6 měsíců)		
Teplotní koeficient nulového bodu [% rozpětí / 10 K]	0,1; (0...80 °C)		
Teplotní koeficient rozpětí [% rozpětí / 10 K]	0,2; (0...80 °C)		
Reakční doby			
Doba reakce na skokovou změnu analogového výstupu [ms]	3		
Okolní podmínky			
Okolní teplota [°C]	-25...80		
Skladovací teplota [°C]	-40...100		
Krytí	IP 68; IP 69K		
Schválení / zkoušky			
Elektromagnetická kompatibilita (EMC)	EN 61000-4-2 ESD	4 kV CD / 8 kV AD	
	EN 61000-4-3 HF- ozářeno	30 V/m	
	EN 61000-4-4 Burst	2 kV	
	EN 61000-4-6 přenášeno vysokou frekvencí	10 V	
	rušivá emise	podle směrnice pro motorová vozidla 2004/104/EC	
	CISPR 25		
	odolnost proti rušení	podle směrnice pro motorová vozidla 2004/104/EC	
	ISO 11452-2 HF- ozářeno	100 V/m	
	ISO 7637-2 pulse	stupeň přísnosti 4	
	DIN EN 60068-2-27	50 g (11 ms)	
Odolnost vůči rázům	DIN EN 61373	Kategorie 3	
	DIN EN 60068-2-6	20 g (10...2000 Hz)	
Odolnost proti vibracím	DIN EN 61373	Kategorie 2	
	MTTF [let]	555	
Směrnice pro tlaková zařízení	Správná technická praxe; lze použít pro kapaliny skupiny 2; kapaliny skupiny 1 na vyžádání		
Použití na nádraží	DIN EN 50155 / IEC 60571	Klasse T3, C1, S1	

PA3020

Tlakový senzor s keramickou měřicí buňkou

PA-400-SBR14-A-ZVG/US/ IV

Mechanická data	
Hmotnost [g]	222,5
Materiály	nerezová ocel (1.4404 / 316L); FKM; PA; EPDM/X
Materiál, který je v kontaktu s médiem	nerezová ocel (1.4305 / 303); Keramika; FKM
Min. tlakových cyklů	100 milionů
Procesní připojení	závitové připojení G 1/4 Vnitřní závit
Integrovaný omezovací prvek	ano

Upozornění	
Obsah balení	1 ks

Elektrické připojení

konektorové provedení: 1 x M12; kódování: A; Kontakty: Pozlaceno



Připojení

