

Part number:

HYDROMA

HYDRAULICKÉ SYSTÉMY

**HIDROMA
SYSTEMS**

UKŁADY HYDRAULICZNE

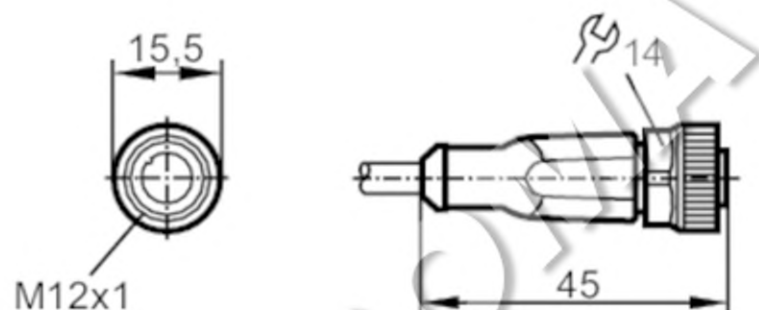
HYDROMA

ГИДРАВЛИЧЕСКИЕ СИСТЕМЫ

EVC545

Propojovací kabel s konektorem

ADOGH050MSS0005K05



Oblast nasazení

Speciální vlastnosti

Neobsahuje silikon; Bez halogenů; Pozlacené kontakty;
Odstíněné vedení; vhodnost pro vlečné řetězy

Bez silikonu

ano

Elektrická data

Provozní napětí

[V]

< 30 AC / < 36 DC

Třída krytí

III

Max. aktuální zatížitelnost
celkem

[A]

4

Celkové hodnocení proudu
(UL)

[A]

3

Okolní podmínky

Okolní teplota

[°C]

-25...90

Poznámka k okolní teplotě

cULus: ...75

Pohyblivá teplota okolního
prostředí

[°C]

-25...90

Poznámka k okolní teplotě
(pohybující se)

cULus: ...75

Krytí

IP 65; IP 67

EVC545

Propojovací kabel s konektorem

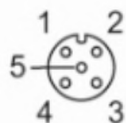
ADOGH050MSS0005K05

Mechanická data		
Hmotnost [g]	209,2	
Rozměry [mm]	15,5 x 15,5 x 45	
Materiály	pouzdro: TPU oranžová; Těsnění: FKM	
Materiál převlečné matice	Mosaz, Niklovaný	
Vhodnost pro vlečné řetězy	ano	
Vhodnost pro vlečné řetězy	Rádus ohybu u flexibilního použití	min. 10 x průměr kabelu
	přejezdová rychlost	max. 3,3 m/s při 5 m horizontální přejezdové délce a max. zrychlení 5 m/s ²
	Cykly ohybu	≥ 2 Mio.
	Torzní namáhání	± 180 °/m

Upozornění	
Obsah balení	1 ks

Elektrické připojení	
Kabel: 5 m, PUR, Bez halogenů, černá, Ø 4,9 mm, Stíněný; 5 x 0,25 mm ² (32 x Ø 0,1 mm)	

Elektrické připojení - Zástrčka	
konektorové provedení: 1 x M12, přímý; kódování: A; Uzamčení: Mosaz, Niklovaný; Kontakty: Pozlaceno; Utahovací moment: 0,6...1,5 Nm; Stíněný připojovací kabel: stínění vložené na zásuvce	

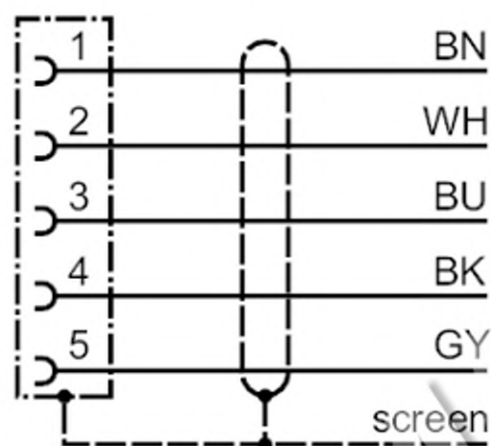


EVC545

Propojovací kabel s konektorem

ADOGH050MSS0005K05

Připojení

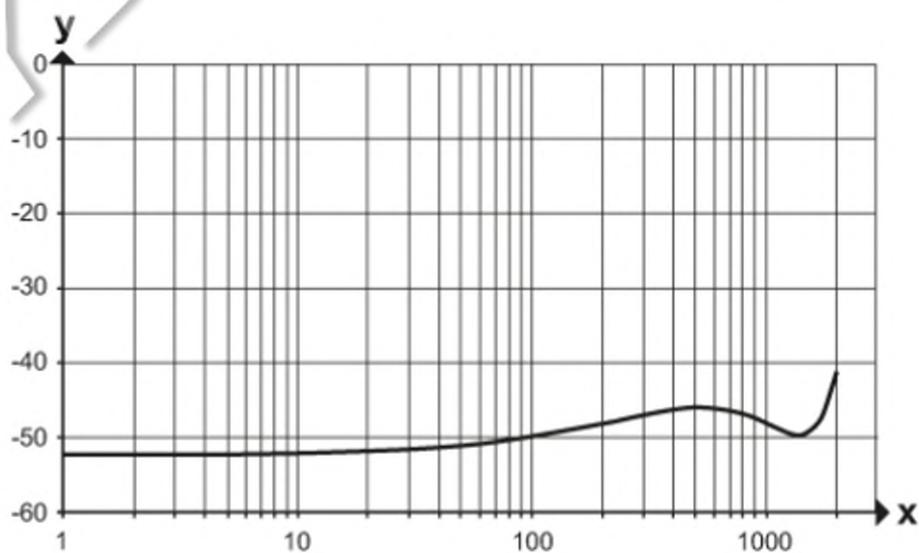


Barvy vodičů :

BK =	černá
BN =	hnědá
BU =	modrá
GY =	šedá
WH =	bílá

diagramy a grafy

Charakteristika stínění



x Frekvence (MHz)
y Charakteristika stínění (dB)
podle DIN EN 60512-23-3