

Part number:

HYDROMA

HYDRAULICKÉ SYSTÉMY

**HIDROMA
SYSTEMS**

UKŁADY HYDRAULICZNE

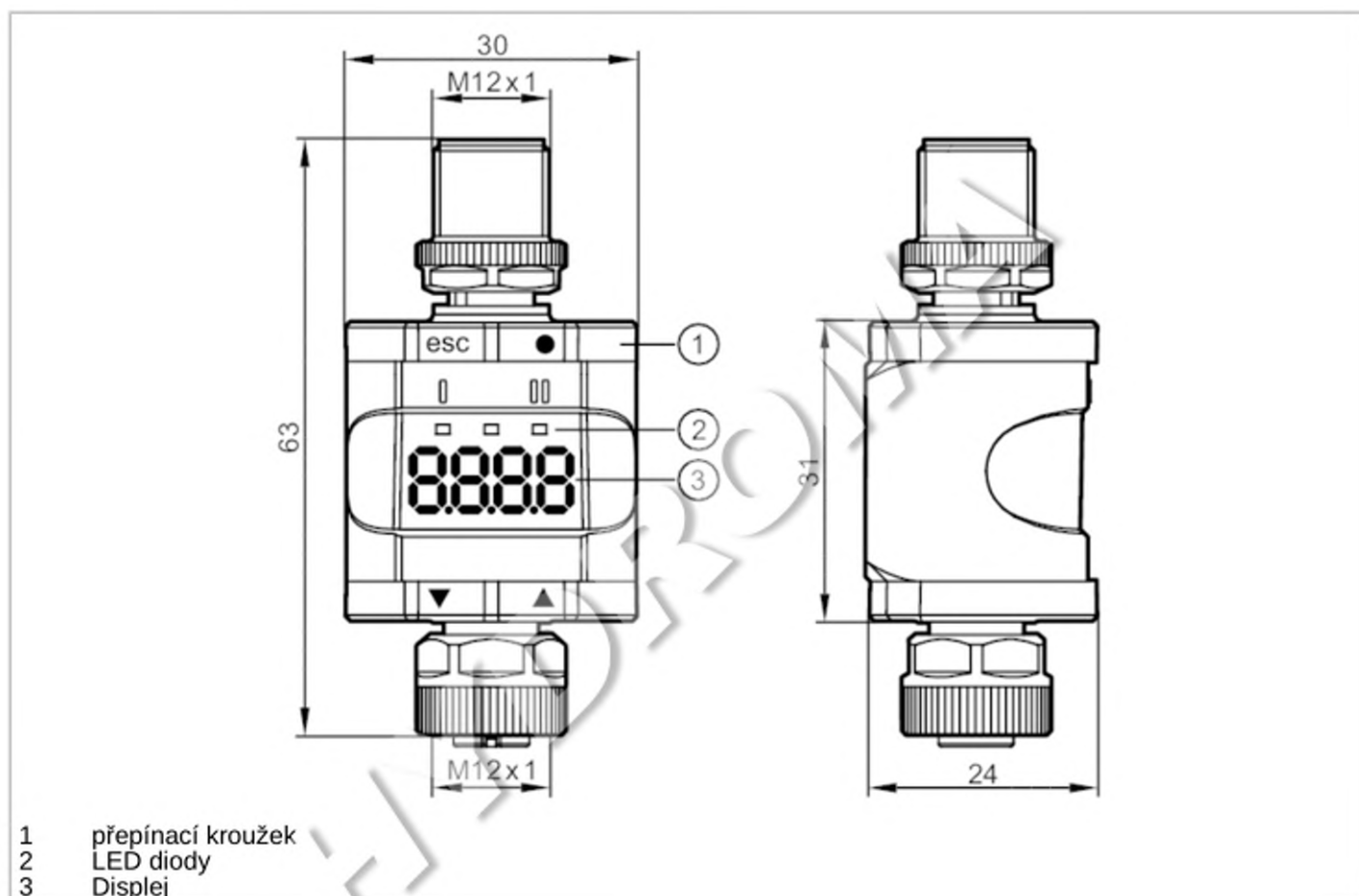
HYDROMA

ГИДРАВЛИЧЕСКИЕ СИСТЕМЫ

DP2200

Vyhodnocovací systém a displej pro analogové signály

Analog Threshold Displ./4-20mA



Oblast nasazení

Aplikace decentralizovaný displej, předběžné zpracování a převod analogových signálů

Elektrická data

Provozní napětí [V]	18...30 DC; (podle SELV/PELV)
Jmenovité napětí DC [V]	24
Proudový odběr [mA]	30...830; (24 V DC, plná zátěž)

Vstupy / výstupy

Počet vstupů a výstupů Počet analogových vstupů: 1; Po digitálních výstupů: 1

Vstupy

Napájení senzoru	24 V DC
Počet analogových vstupů	1
Analogový vstup (proud) [mA]	4...20

DP2200

Vyhodnocovací systém a displej pro analogové signály

Analog Threshold Displ./4-20mA

Výstupy		
Po digitálních výstupů		1
Rozsah napětí DC [V]		10...30
Výstupní funkce		spínač / rozpínač; (parametrizovatelný)
Proudová zatížitelnost pro každý výstup [mA]		50
Analogový proudový výstup [mA]		4...20
Přesný analogový výstup [%]		0,5
Rozlišení analogového výstupu		10 Bit
Rozhraní		
Komunikační rozhraní		IO-Link
Podporovaná ID zařízení	Druh provozu Výchozí (Default)	ID zařízení 610
IO-Link Device		
Typ přenosu		COM2 (38,4 kBaud)
IO-Link verze		1.1
Norma SDCI		IEC 61131-9
Profily		Smart Sensor
Mód SIO		ano
Potřebná třída Masterport		A
Analogová procesní data		1
Binární procesní data		1
Min. doba procesního cyklu [ms]		3
Okolní podmínky		
Okolní teplota [°C]		-25...60
Poznámka k okolní teplotě		2000 m: -25...60 °C
		3000 m: -25...52 °C
		4000 m: -25...48 °C
Skladovací teplota [°C]		-25...70
Max. přípustná relativní vlhkost vzduchu [%]		90; (lineárně klesající na 50 % (40 °C); bez kondenzace)
Max. výška nad hladinou moře [m]		2000
Krytí		IP 67
Schválení / zkoušky		
MTTF [let]		373
Certifikát UL	Číslo souboru UL	E205959
Mechanická data		
Hmotnost [g]		108
Rozměry [mm]		63 x 30 x 24
Materiály		PA

DP2200

Vyhodnocovací systém a displej pro analogové signály

Analog Threshold Displ./4-20mA

Zobrazení / ovládací prvky		
Zobrazení	Spínací stav	LED, žlutá
	Provoz	LED, zelená
		7-segmentový LED displej, červená/ zelená 4-místný parametrizovatelný
		výška číslice 6,8 mm
		šířka číslice 3,8 mm

Příslušenství

Příslušenství (volitelné)	montážní spona
---------------------------	----------------

Upozornění

Upozornění	Další informace naleznete v návodu k obsluze.
Obsah balení	1 ks

Elektrické připojení - Zástrčka

konektorové provedení: M12; kódování: A



Připojení

1	L+ Napájení senzoru
2	4...20 mA Analogový vstup
3	L- Napájení senzoru
4	neobsazeno
5	neobsazeno

Elektrické připojení - zástrčka

konektorové provedení: M12; kódování: A



Připojení

1	L+ napájení
2	OUT2 Analogový výstup
3	L- napájení
4	OUT1 IO-Link (C/Q)