

Part number:

HYDROMA

HYDRAULICKÉ SYSTÉMY

**HIDROMA
SISTEMS**

UKŁADY HYDRAULICZNE

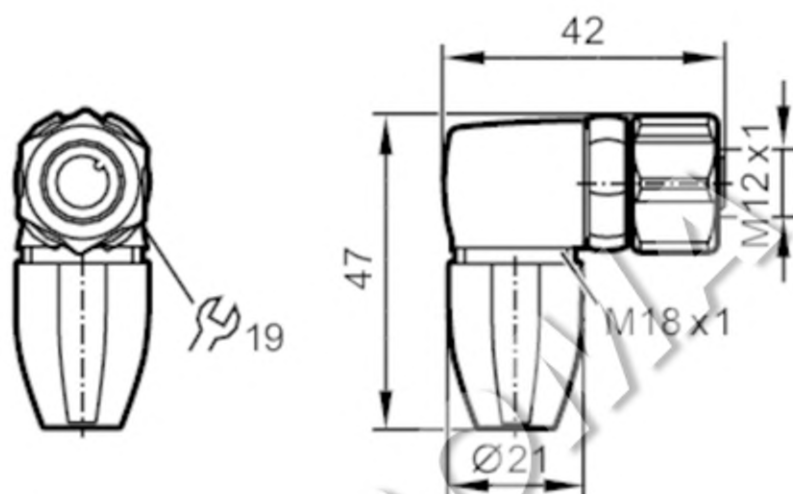
HYDROMA

ГИДРАВЛИЧЕСКИЕ СИСТЕМЫ

EVC815

Svorkovatelny konektor

SDOAH050MSSFKPG



Oblast nasazení		
Speciální vlastnosti		Neobsahuje silikon; Pozlacené kontakty
Bez silikonu		ano
Elektrická data		
Provozní napětí	[V]	< 60 AC/DC
Třída krytí		II
Max. aktuální zatížitelnost celkem	[A]	4; (...40 °C)
Okolní podmínky		
Okolní teplota	[°C]	-25...90
Skladovací teplota	[°C]	-25...55
Vlhkost při skladování	[%]	10...100
Jiné klimatické podmínky pro skladování podle uvedené třídy		1K22/ DIN 60721-3-1
Krytí		IP 65; IP 67; IP 68; IP 69K
Mechanická data		
Hmotnost	[g]	43,6
Tvarovaný materiál		PA 6.6
Materiál převlečné matice		Mosaz, Niklovaný
Těsnící materiál		FKM
Upozornění		
Obsah balení		1 ks

EVC815

Svorkovatelný konektor

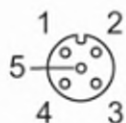
SDOAH050MSSFKPG

Elektrické připojení

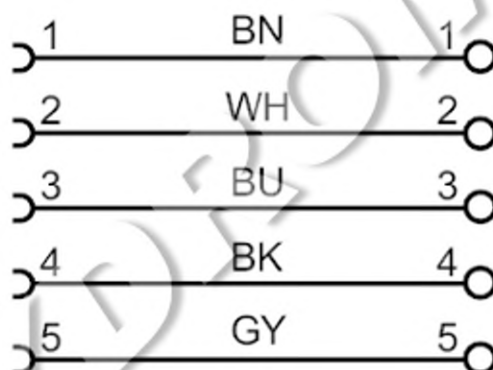
šroubové svorky: 0,25...1 mm²; Krytí kabelu: Ø 3,5...6 mm; AWG 23...17

Elektrické připojení - Zástrčka

konektorové provedení: 1 x M12, úhlový; kódování: A; Materiál držáku: PA 6.6, oranžová; Uzamčení: Mosaz, Niklovaný; Těsnění: FKM; Kontakty: Pozlaceno; Uťahovací moment: 0,6...1,2 Nm; Vezměte v úvahu max. hodnotu protikusu!



Připojení



Barvy vodičů

BN =	hnědá
WH =	bílá
BU =	modrá
BK =	černá
GY =	šedá

Barevnost podle DIN EN 60947-5-2