

Part number:

HYDROMA

HYDRAULICKÉ SYSTÉMY

**HIDROMA
SISTEMS**

UKŁADY HYDRAULICZNE

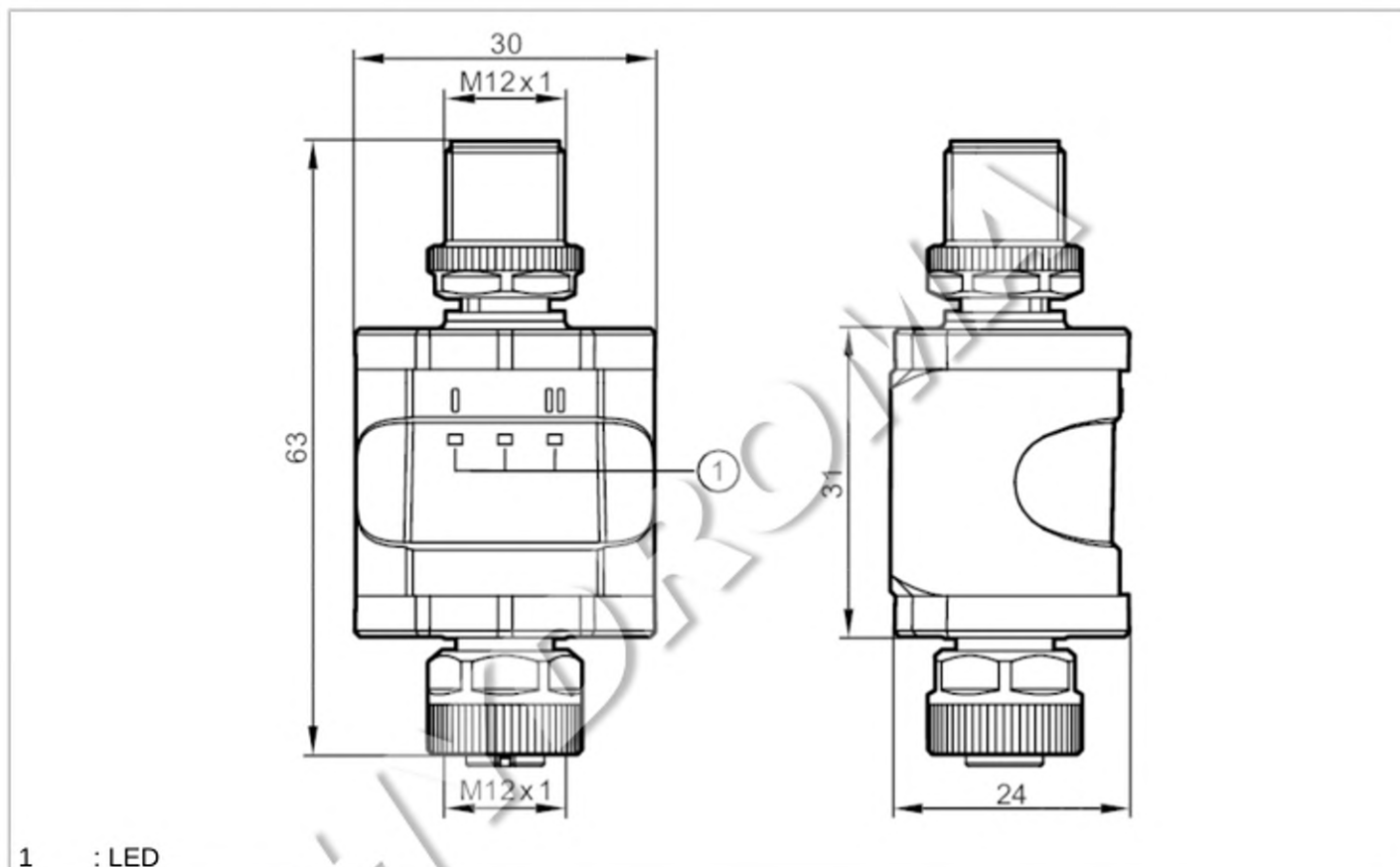
HYDROMA

ГИДРАВЛИЧЕСКИЕ СИСТЕМЫ

DP1213

Převodník IO-Link - 4...20 mA

Converter IO-Link/2x4-20mA



Vlastnosti výrobku

Počet vstupů a výstupů

Počet analogových výstupů: 2

Elektrická data

Provozní napětí	[V]	18...30 DC; (podle SELV/PELV)
Jmenovité napětí DC	[V]	24
Proudový odběr	[mA]	300
Max. aktuální zatížitelnost celkem	[A]	0,2

Vstupy / výstupy

Počet vstupů a výstupů

Počet analogových výstupů: 2

Výstupy

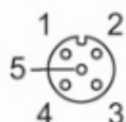
Počet analogových výstupů		2
Analogový proudový výstup	[mA]	4...20
Maximální zátěž	[Ω]	300
Přesný analogový výstup	[%]	0,25

DP1213

Převodník IO-Link - 4...20 mA

Converter IO-Link/2x4-20mA

Rozhraní		
Komunikační rozhraní	IO-Link	
Typ přenosu	COM2 (38,4 kBaud)	
IO-Link verze	1.1	
Norma SDCI	IEC 61131-9	
Profily	Smart Sensor	
Mód SIO	ne	
Potřebná třída Masterport	A/B	
Analogová procesní data	2	
Min. doba procesního cyklu [ms]	3,6	
Podporovaná ID zařízení	Druh provozu	ID zařízení
	Výchozí (Default)	612
Okolní podmínky		
Okolní teplota [°C]	-25...70	
Poznámka k okolní teplotě	2000 m: -25...70 °C	
	3000 m: -25...64 °C	
	4000 m: -25...62 °C	
Skladovací teplota [°C]	-25...70	
Max. přípustná relativní vlhkost vzduchu [%]	90; (lineárně klesající na 50 % (40 °C) bez kondenzace)	
Max. výška nad hladinou moře [m]	4000	
Krytí	IP 67	
Stupeň znečištění	2	
Schválení / zkoušky		
MTTF [let]	352	
Mechanická data		
Hmotnost [g]	91,5	
Materiály	pouzdro: PA	
Zobrazení / ovládací prvky		
Zobrazení	Provoz	1 x LED, zelená
	Analogový výstup	2 x LED, žlutá
Příslušenství		
Příslušenství (volitelné)	montážní spona	
Upozornění		
Upozornění	Další informace naleznete v návodu k obsluze.	
Obsah balení	1 ks	
Elektrické připojení - Zástrčka		



DP1213

Převodník IO-Link - 4...20 mA

Converter IO-Link/2x4-20mA

1:	L+
2:	4...20 mA Analogový výstup 2
3:	L-
4:	4...20 mA Analogový výstup 1
5:	neobsazeno

Elektrické připojení - zástrčka



1:	L+
2:	neobsazeno
3:	L-
4:	C/Q IO-Link