

Part number:

**HYDROMA**

HYDRAULICKÉ SYSTÉMY

**HIDROMA  
SISTEMS**

UKŁADY HYDRAULICZNE

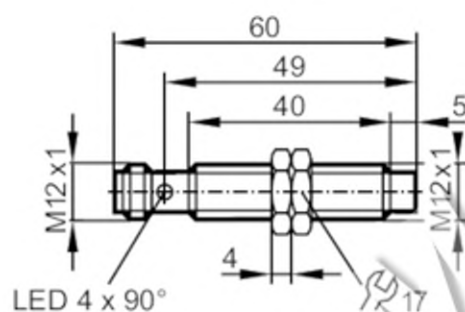
**HYDROMA**

ГИДРАВЛИЧЕСКИЕ СИСТЕМЫ

## GF854S

### Induktivní bezpečnostní senzor

GIFK4004-2PO/SIL2/US



#### Vlastnosti výrobku

Elektrické provedení		PNP
Výstupní funkce		2 x OSSD (A1 a A2)
Uvolňovací zóna	[mm]	> 6
Pouzdro		Typ závitů
Rozměry	[mm]	M12 x 1 / L = 60

#### Oblast nasazení

Speciální vlastnosti		Pozlacené kontakty
Druh provozu		nepřetržitý provoz
Bezpečnostní funkce		bezpečný stav při správném tlumení
Aplikace		Použití v mobilních instalacích a instalacích v tvrdých podmínkách

#### Elektrická data

Provozní napětí	[V]	8...32 DC
Jmenovité izolační napětí	[V]	60
Proudový odběr	[mA]	< 20
Třída krytí		III
Ochrana proti přepólování		ano
Max. přípravná zpoždovací doba	[ms]	1000

# GF854S

## Induktivní bezpečnostní senzor

GIFK4004-2PO/SIL2/US

Výstupy	
Elektrické provedení	PNP
Výstupní funkce	2 x OSSD (A1 a A2)
Max. úbytek napětí spínacího výstupu DC [V]	2,5; (30 mA)
Minimální zátěžový proud [mA]	1
Trvalá proudová zatížitelnost na spínacím výstupu DC [mA]	50
Spínací frekvence DC [Hz]	10
Výstupní data	Rozhraní typu C třídy 1
Výstupní napětí při 24 V	Kompatibilní s EN 61131-2 výstupy typ 1, 2
Ochrana proti zkratu	ano
Ochrana proti přetížení	ano
Max. kapacitní zátěž CL_max [nF]	20
Měřicí oblast	
Uvolňovací zóna [mm]	> 6
Bezpečná vypínací vzdálenost s(ao) [mm]	< 3
Přesnost / odchylky	
Korekční faktor	Ocel: 1 / Nerezová ocel: 0,7 / Mosaz: 0,4 / Hliník: 0,4 / Měď: 0,3
Hystereze [% z Sr]	1...10
Reakční doby	
Reakční doba na bezpečnostní požadavek [ms]	5
Doba odezvy při přiblížení do uvolňovací zóny [ms]	5
Riziková doba (doba reakce na chybu) [ms]	100

# GF854S

## Induktivní bezpečnostní senzor

GIFK4004-2PO/SIL2/US

Okolní podmínky	
Okolní teplota [°C]	-40...85
Max. přípustná relativní vlhkost vzduchu [%]	50; (70 °C; <70 °C: >50 %)
Max. výška nad hladinou moře [m]	5000
Ionizující záření	není přípustné
Krytí	IP 65; IP 67; IP 68; IP 69K; (s řádně přišroubovanou ifm zásuvkou)
	test podle ISO 16750-5
	následující média byla testována po dobu 22 hodin při 60 °C
	Chladicí/mazací prostředky (HoughtonHocut4480 Oemeta HYCUT ET 46)
	Následující prostředky byly testovány po 22 hodiny při 75 °C
	hydraulické kapaliny (Fuchs Renoling B15 VG 46 HLP Total BiohydranTMP 4HEES Fuchs Hydrotherm 46 M HFC) převodové oleje (Fuchs TITAN ATF 3353 Dexron III) nafta bionafta močovina (AdBlue) brzdová kapalina (K2 TURBO DOT 4)
Chemická média	následující média byla testována po dobu 22 hodin při 23 °C
	ochrana proti korozi (Sonax speciální konzervační vosk ) čistící prostředek (Sonax studený čistič S ) čistící prostředek na bázi čpavku (Weco Dr. Webers Salmiak-Konzentrat (koncentrovaný chlorid amonný) ) bateriová kyselina
	následující média byla testována po dobu 2 hodin při 23 °C
	čistič ráfků kol (Sonax Xtreme Plus)
	následující média byla testována po dobu 10 minut při 23 °C
	prvotřídní benzín bez obsahu olova

# GF854S

## Induktivní bezpečnostní senzor

GIFK4004-2PO/SIL2JUS

Schválení / zkoušky		
Elektromagnetická kompatibilita (EMC)	průmyslové okolí	
	EN 60947-5-3	
	EN 61000-4-2 ESD	6 kV CD / 8 kV AD
	EN 61000-4-3 HF- ozářeno	20 V/m
	EN 61000-4-4 Burst	2 kV
	EN 61000-4-5 Surge	2 kV
	EN 61000-4-6 přenášeno vysokou frekvencí	10 V
	EN 61000-4-8	30 A/m 50/60 Hz / 1000 A/m 0 Hz
	EN 55011	třída B
	mobilní aplikace	pouze pro provoz s centrálním potlačením výpisu zatížení (58 V) / Není aktivní pro fázi spouštění motoru v systémech 12 V
	ISO 10605 ESD	8 kV CD / 15 kV AD
	ISO 11452-2, ISO 11452-5 vyzařovaná imunita	100 V/m
	ISO 7637-2, ISO 16750-2 provedená imunita	12 V / 24 V
	impuls	1 2a 3a 3b 4 5b
	stupeň přísnosti	III III III III III III 58V
kritérium výpadku	B B B A A C/B A	
EN 55025		
Odolnost proti vibracím	EN 60068-2-6 Fc	20 g (10...3000 Hz) / 50 frekvenčních cyklů 1 oktáva za minutu ve 3 osách
Širokopásmový šum	EN 60068-2-64 h	5,9 g (10...2000 Hz) / efektivní zrychlení pro montáž na podvozek
Odolnost vůči rázům	EN 60068-2-27 Ea	100 g 11 ms pulsinovka; 3 rázy v každém směru tří souřadnicových os
Trvalá odolnost vůči rázům	EN 60068-2-27 Ea	40 g 6 ms; 4000 rázů v každém směru tří souřadnicových os
Rychlá změna teploty	EN 60068-2-14 Na	TA = -40°C; TB = 85°C; t1 = 30 min; t2 = 10 s 100 cyklů
Test v solné komoře / solné mlze	EN 60068-2-52 Kb	stupeň přísnosti 5 (4 zkušební cykly)
Certifikát UL	Ta	< 70 °C
	Enclosure type	Type 1
	Napěťové napájení	Limited Voltage/Current
	Číslo souboru UL	E174191
Bezpečnostní jmenovité hodnoty		
Splňuje požadavky	ISO 13849-1: 2015 kategorie 2, PL d	
	IEC 61508 SIL 2	
	IEC 62061 SIL 2	
Životnost TM (Mission Time) [h]	≤ 87600	
Životnost TM (další informace)	průmyslové okolí Oblast teplot -25...70 °C ≤ 175200	
PFH [1/h]	< 5E-08	

# GF854S

## Induktivní bezpečnostní senzor

GIFK4004-2PO/SIL2/US

Mechanická data	
Hmotnost [g]	86,8
Pouzdro	Typ závitu
Způsob vestavby	nevazební vestavba
Rozměry [mm]	M12 x 1 / L = 60
Označení závitu	M12 x 1
Materiály	Pouzdro se závitem: Mosaz potaženo bílým bronzem; aktivní plocha: LCP; LED okénko: PEI; upevňovací matice: Mosaz potaženo bílým bronzem
Utahovací moment [Nm]	< 7
Zobrazení / ovládací prvky	
Zobrazení	Zobrazení spínacího stavu 4 LED, žlutá
Příslušenství	
Dodané položky	upevňovací matice: 2
Upozornění	
Upozornění	materiál pro bezpečnou montáž není součástí dodávky; oprava musí být provedena uživatelem splňuje EMC požadavky a požadavky na životní prostředí pro provoz v zemědělských a lesnických strojích, zemních a stavebních strojích a v průmyslových nákladních vozidlech Při použití v průmyslových vozidlech musí být stínítko připojovacího kabelu připojeno k senzoru. Pokud není uvedeno jinak, všechny údaje se vztahují k referenční měřicí desce IEC 60947-5-2 v celém teplotním rozsahu. (FE360 = ST37-2K) 12x12x1 mm
Obsah balení	1 ks
Elektrické připojení - zástrčka	
konektorové provedení: 1 x M12; kódování: A; Kontakty: Pozlaceno	

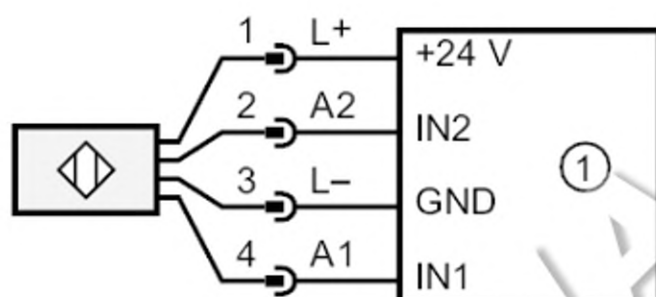


# GF854S

## Induktivní bezpečnostní senzor

GIFK4004-2PO/SIL2/US

### Připojení



1: Bezpečnostně orientovaná logická jednotka