

Part number:

**HYDROMA**

HYDRAULICKÉ SYSTÉMY

**HIDROMA  
SYSTEMS**

UKŁADY HYDRAULICZNE

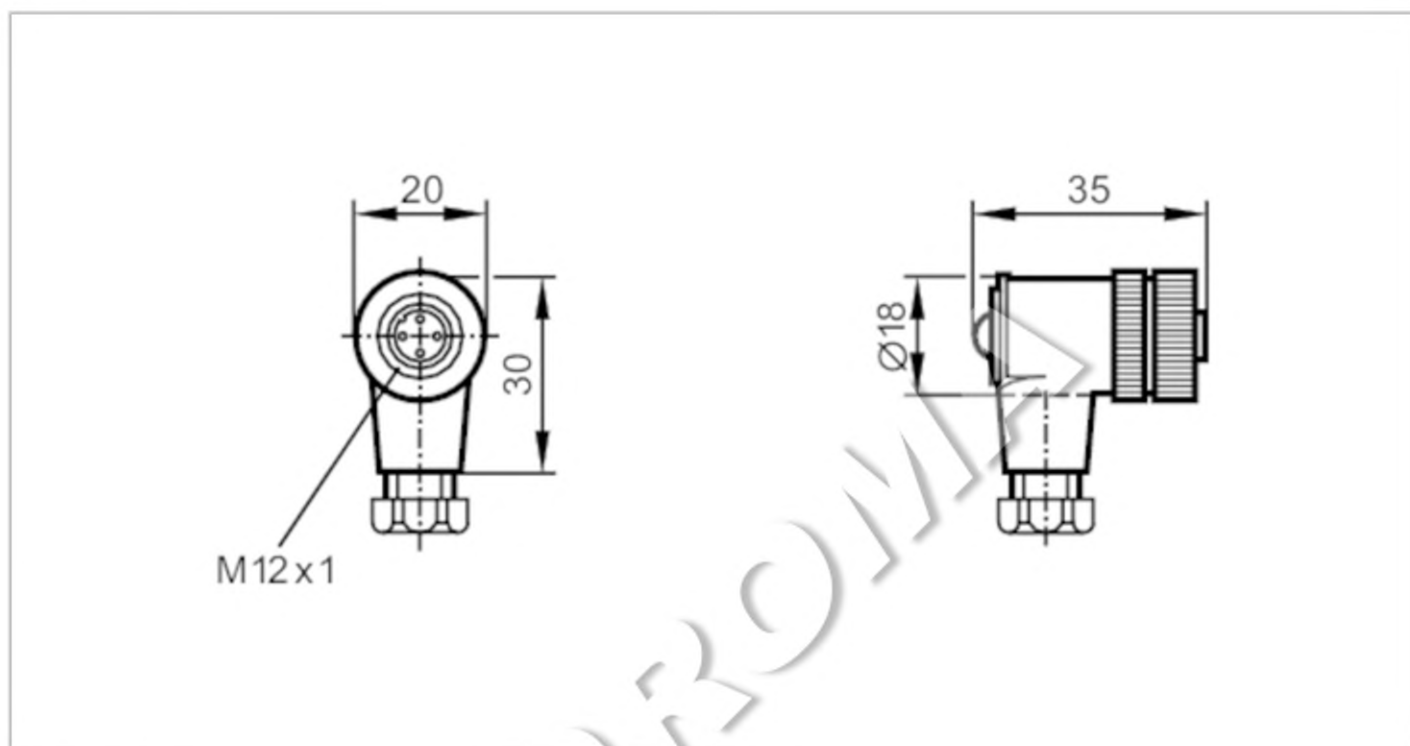
**HYDROMA**

ГИДРАВЛИЧЕСКИЕ СИСТЕМЫ

## E11658

### Svorkovatelný konektor

SDOAH040MSSFKPG



Oblast nasazení	
Speciální vlastnosti	Neobsahuje silikon; Pozlacené kontakty
Bez silikonu	ano
Elektrická data	
Provozní napětí [V]	< 250 AC/DC
Max. aktuální zatížitelnost celkem [A]	4; (...40 °C)
Okolní podmínky	
Okolní teplota [°C]	-25...100
Krytí	IP 68
Mechanická data	
Hmotnost [g]	30,2
Rozměry [mm]	35 x 20 x 30
Materiály	PA
Tvarovaný materiál	PA
Materiál převlečné matice	Mosaz, Niklovaný
Upozornění	
Obsah balení	1 ks

#### Elektrické připojení

šroubové svorky: ...0,75 mm<sup>2</sup>; Krytí kabelu: Ø 6...8 mm

#### Elektrické připojení - Zástrčka

konektorové provedení: 1 x M12, úhlový; kódování: A; Materiál držáku: PA; Uzamčení: Mosaz, Niklovaný; Kontakty: Pozlaceno

# E11658

## Svorkovatelny konektor

SDOAH040MSSFKPG



### Připojení

