

Part number:

HYDROMA

HYDRAULICKÉ SYSTÉMY

**HIDROMA
SYSTEMS**

UKŁADY HYDRAULICZNE

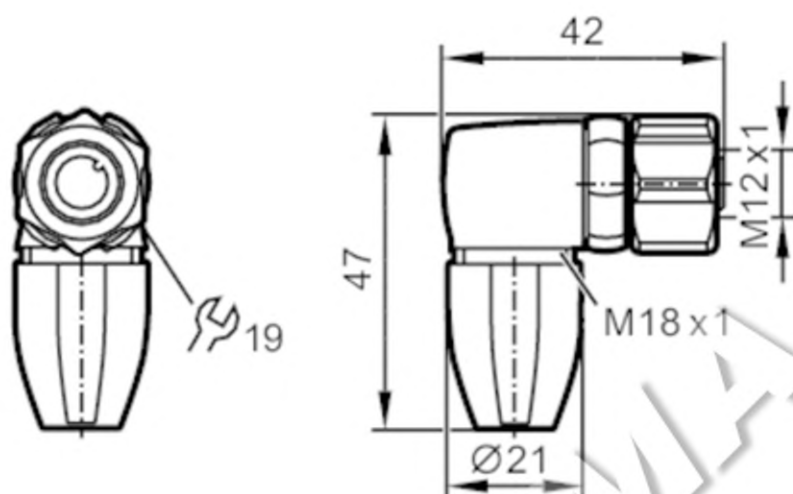
HYDROMA

ГИДРАВЛИЧЕСКИЕ СИСТЕМЫ

EVF566

Svorkovatelný konektor

SDOAH040VASFKPG



Oblast nasazení

Speciální vlastnosti	Neobsahuje silikon; Pozlacené kontakty
Aplikace	hygienická a vlhká prostředí v potravinářském průmyslu
Bez silikonu	ano

Elektrická data

Provozní napětí [V]	< 250 AC / < 300 DC
Třída krytí	II
Max. aktuální zatížitelnost celkem [A]	4; (...40 °C)

Okolní podmínky

Okolní teplota [°C]	-25...100
Skladovací teplota [°C]	-25...55
Vlhkost při skladování [%]	10...100
Jiné klimatické podmínky pro skladování podle uvedené třídy	1K22/ DIN 60721-3-1
Krytí	IP 65; IP 67; IP 68; IP 69K

Mechanická data

Hmotnost [g]	41,8
Materiály	PA 6.6 šedá; Těsnění: EPDM
Tvarovaný materiál	PA 6.6
Materiál převlečné matice	Nerezová ocel
Těsnící materiál	EPDM

EVF566

Svorkovatelný konektor

SDOAH040VASFKPG

Upozornění

Obsah balení

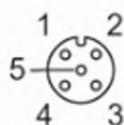
1 ks

Elektrické připojení

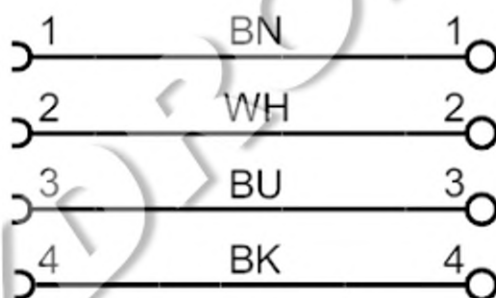
šroubové svorky: 0,25...1 mm²; Krytí kabelu: Ø 3,5...6 mm; AWG 23...17

Elektrické připojení - Zástrčka

konektorové provedení: 1 x M12, úhlový; kódování: A; Materiál držáku: PA 6.6, šedá; Uzamčení: Nerezová ocel; Těsnění: EPDM;
Kontakty: Pozlaceno; Uťahovací moment: 0,6...1,2 Nm; Vezměte v úvahu max. hodnotu protikusů!



Připojení



Barvy vodičů

BK	černá
BN	hnědá
BU	modrá
WH	bílá

Barevnost podle DIN EN 60947-5-2