

Part number:

HYDROMA

HYDRAULICKÉ SYSTÉMY

**HIDROMA
SYSTEMS**

UKŁADY HYDRAULICZNE

HYDROMA

ГИДРАВЛИЧЕСКИЕ СИСТЕМЫ

Ocelové hydraulické nádrže s těsněním (NBR70) a víkem

Nádrž a víko - velikostní tabulka

Název dílu	Rozměry nádrže	6 Litre	12 Litre	25 Litre	40 Litre	70 Litre	100 Litre	ØA	ØB	C
Nádrž	Ø140	90	90	–	–	–	–	Ø97	Ø115	M8
	Ø160	100	100	105	–	–	–	Ø112	Ø130	M8
	Ø200	–	125	125	125	125	–	Ø147	Ø165	M10
	Ø250	–	–	150	150	150	150	Ø192	Ø215	M12
	Ø300	–	–	–	175	175	175	Ø236	Ø265	M12
	Ø350	–	–	–	–	–	200	Ø262	Ø300	M16
Plnicí víko	G 1/2	55	55	55	–	–	–	Ø97	Ø115	M5
	G 1"	–	–	70	70	70	70	Ø30	Ø40	M5
Indikátor úrovně hladiny	76 mm	–	90	–	–	–	–	–	–	M12
	127 mm	–	100	105	–	–	–	–	–	M12

- vyráběné metodou tažení , bezešvá konstrukce zaručuje 100% těsnost
- dodávané v 8 typorozměrech
- vyznačují se lehkou konstrukcí a vysokou pevností
- kvalitní povrchová ochrana práškovým epoxydovým nátěrem
- vysoká odolnost proti korozi
- připravena pro montáž hladinoměru
- s vypouštěcí zátkou
- víko v několika provedeních dle typu as. motoru :

Nádrž 6 l - obrobení pro as. motor 63,71

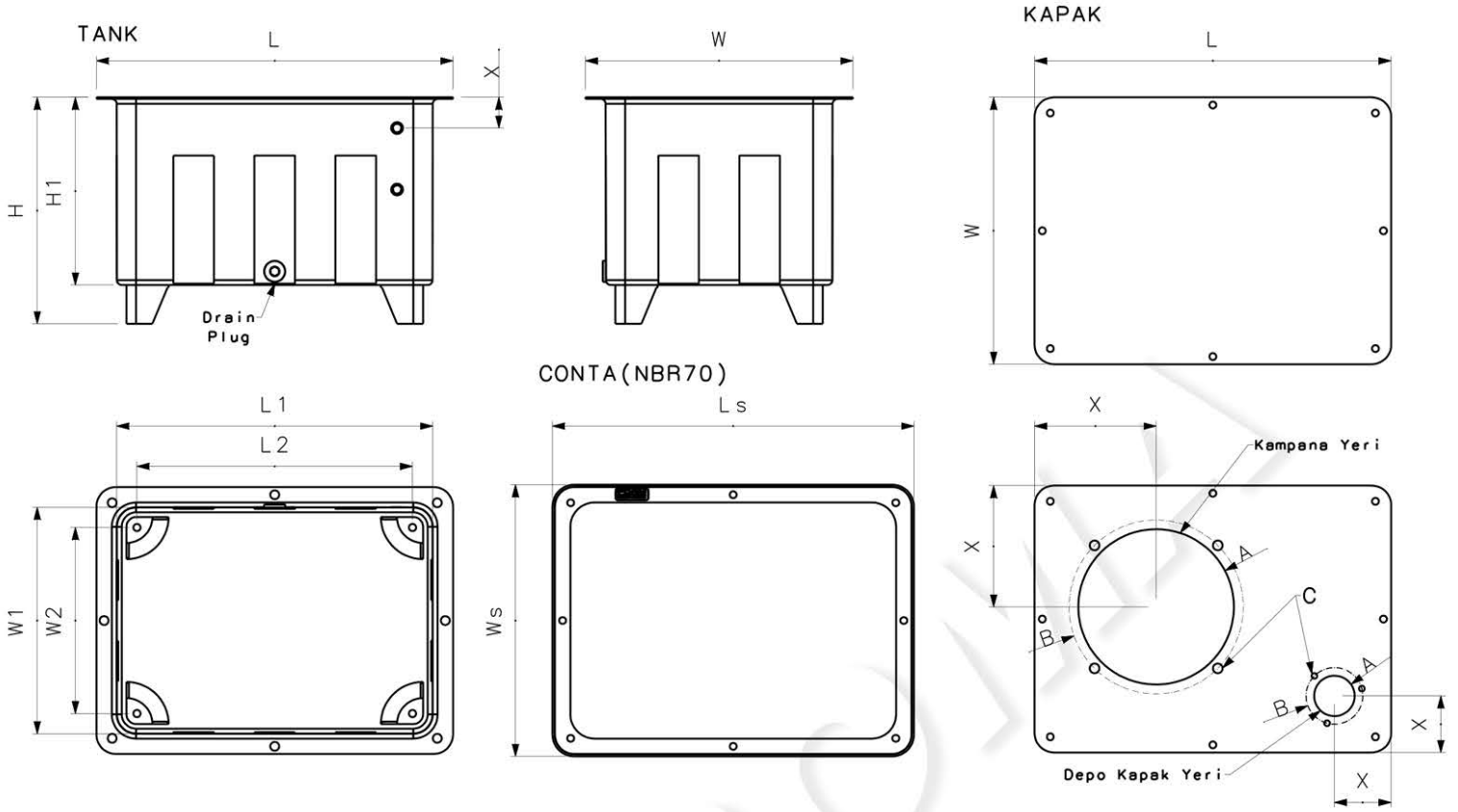
Nádrž 12 l - obrobení pro as. motor 63,71,80

Nádrž 25 l - obrobení pro as. motor 71,80,90,100,112

Nádrž 40 l - obrobení pro as. motor 80,90,100,112,132

Nádrž 70 l - obrobení pro as. motor 80,90,100,112,132

Nádrž 100 l - obrobení pro as. motor 100,112,132,160,180



Tank , Kapak ve Conta Ölçüleri

Tank Kapasitesi	Tank Limit Ölçüleri			Tank Kapasite Ölçüleri			Conta ve Kapak Montajlı Halde Ölçüleri			Tank Sabitleme Delik ölçüleri			Boşaltma Tapası	Kapak Kalınlığı	Kapak Montaj Civatası
	L	W	H	L1	W1	H1	Ls	Ws	Hs	L2	W2	d			
6 Litre	290	220	180	250	180	150	296	226	186	212	142	Ø6	G 3/8	3	M6
12 Litre	350	260	220	310	220	180	356	266	226	265	175	Ø7	G 3/8	3	M6
25 Litre	440	330	280	390	280	230	446	336	336	338	228	Ø9	G 1/2	3	M8
40 Litre	510	380	330	460	330	270	516	386	387	400	280	Ø11	G 1/2	3	M8
70 Litre	610	450	400	560	400	330	616	456	458	490	330	Ø13	G 3/4	4	M8
100 Litre	680	500	450	630	450	370	686	506	508	556	386	Ø15	G 3/4	4	M8