

Part number:

**HYDROMA**

HYDRAULICKÉ SYSTÉMY

**HIDROMA  
SYSTEMS**

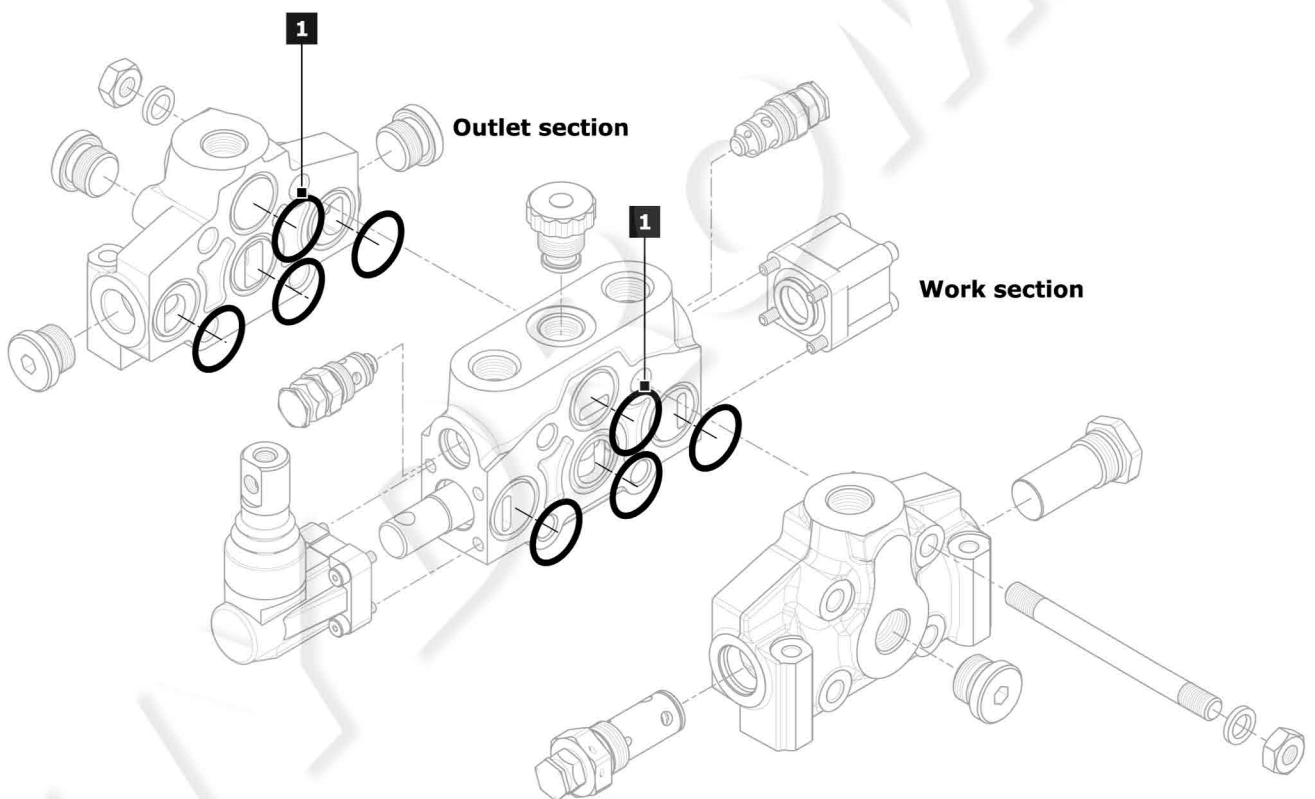
UKŁADY HYDRAULICZNE

**HYDROMA**

ГИДРАВЛИЧЕСКИЕ СИСТЕМЫ

SECTIONAL VALVE | **D4**

**Gasket kit**



**OUTLET AND WORK SECTION**

Rif.	ORDER CODE	DESCRIPTION	Q.ty
<b>1</b>	412020116	O.R. 90SH 26,70 x 1,78 (2-23)	4

**Complete Gasket kit: order code - 350904001**