

Part number:

**HYDROMA**

HYDRAULICKÉ SYSTÉMY

**HIDROMA  
SYSTEMS**

UKŁADY HYDRAULICZNE

**HYDROMA**

ГИДРАВЛИЧЕСКИЕ СИСТЕМЫ

## POMPE A PISTONI FISSAGGIO 4 FORI-ISO

**CODICE FAMIGLIA**  
 FAMILY CODE
**108005**

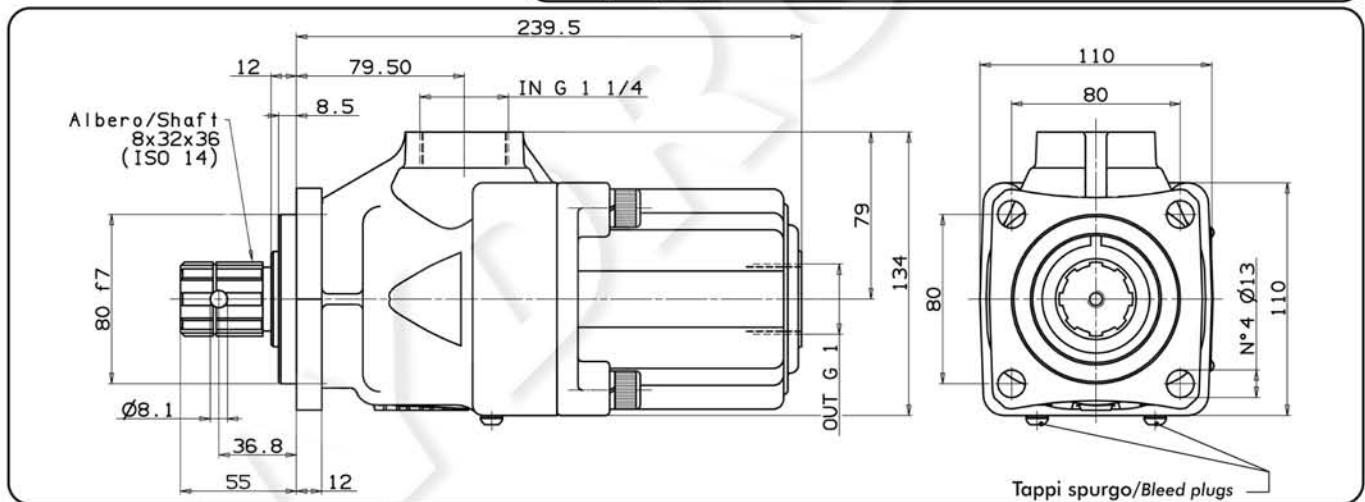
### 4 HOLES-ISO HYDRAULIC PISTON PUMPS

**"DARK" ISO**

99740060010



Fluido idraulico Fluid	Minerale o sintetico compatibile con guarnizioni: Mineral or synthetic compatible with the following seals: NBR, FKM, FPM, Nylon				
Viscosità cinematica consigliata Kinematic viscosity suggested	T media ambiente (°C) Average ambient temp. (°C)	< -10	-10 ÷ 10	10 ÷ 35	> 35
	VG (cSt = mm <sup>2</sup> /s)	16	22	32	46
Viscosità cinematica ottimale di esercizio Optimale kinematic viscosity			VG = 10 cSt ÷ 100 cSt		
Viscosità cinematica max consentita all'avviamento Max kinematic viscosity suggested at the start-up			VG = 750 cSt		
Indice di viscosità consigliato Viscosity index suggested	VI > 100	Temperatura di esercizio Working temperature			-15°C ÷ 100°C
Grado di filtrazione Oil filtering		> 200 bar: 10 μm			< 200 bar: 25 μm
Pres. di aspirazione Inlet pressure		0,85 ÷ 2 bar			assoluti/absolut
Senso di rotazione Pump rotation		Bidirezionale			Bidirectional
Verificare che la pompa sia posizionata almeno 100 mm sotto il livello minimo del serbatoio olio. Prima di avviare la pompa effettuare spurgo aria. Verify that pump is, at least, 100 mm under the minimum level of the tank. Before starting the pump bleed the air.					

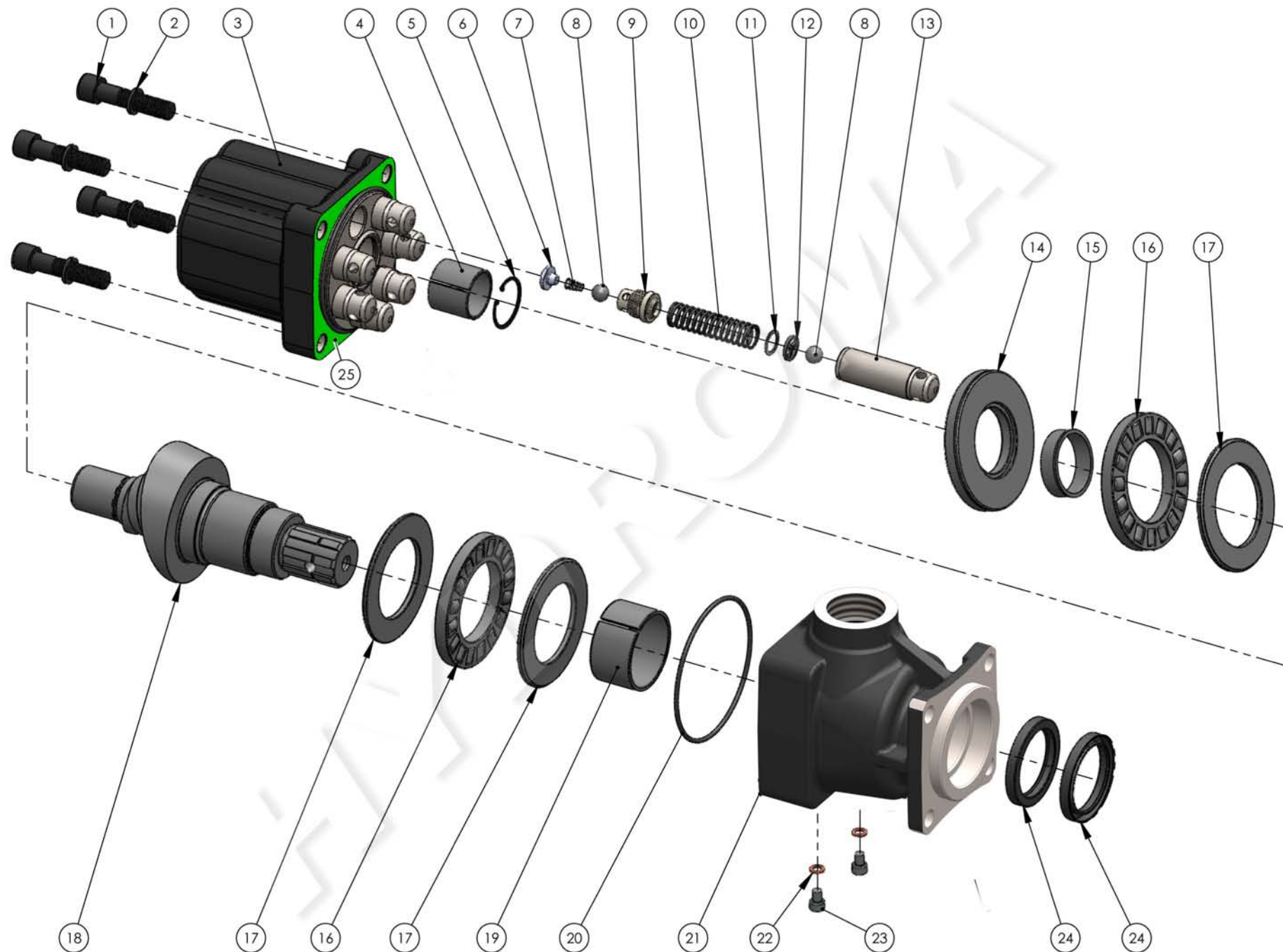


07/11/2019

99710800520 Rev: AH

Tipo pompa Pump type	Codice Code	Cilindrata Displacement	Pressione Pressure		Velocità massima Max speed	Peso Weight
			Massima Max	Picco Peak		
		cm <sup>3</sup> /rev	bar	bar	rpm	kg
<b>DARK-21</b>	10800502120	20,25	350	400	1800	14,8
<b>DARK-28</b>	10800502826	27				14,5
<b>DARK-35</b>	10800503521	33,75				14,4
<b>DARK-42</b>	10800504226	40,5				14,4
<b>DARK-48</b>	10800504824	47,25				14,2
<b>DARK-52</b>	10800505225	51,97				14,2
<b>DARK-55</b>	10800505529	54	300	350	1500	14,2
<b>DARK-60</b>	10800505921	59,3				14,2

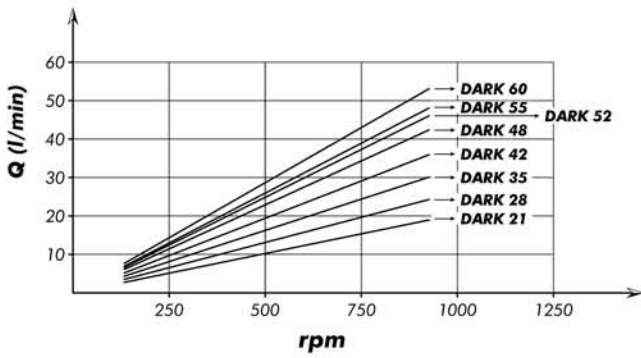
pag. 8



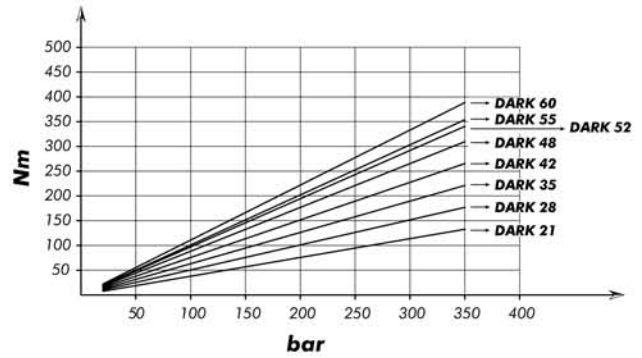


N°	21	28	35	42	48	52	55	60	Codice/P. Number	Descrizione / Description		Q.
1	•	•	•	•	•	•	•	•	50200500591	Vite TCE M12x55 UNI 5931	Socket head capscrew	4
2	•	•	•	•	•	•	•	•	50100800063	Rondella elastica	Washer	4
3	•								51700200011	Corpo posteriore	Rear body	1
		•							51700200039			
			•						51700200020			
				•					51700200100			
					•				51700200048			
						•			51700200182			
							•		51700200057			
							•	51700200146				
4	•	•	•	•	•	•	•	•	53300400051	Boccola 34x30x30	Bushing 34x30x30	1
5	•	•	•	•	•	•	•	•	50100000187	Anello elastico	Circlip	1
6	• x3	• x4	• x5	• x6	• x7	• x7	• x8	• x8	54200100135	Corpo guida molla	Spring guide body	
7	• x3	• x4	• x5	• x6	• x7	• x7	• x8	• x8	51200400153	Molla conica	Tapered spring	
8	• x6	• x8	• x10	• x12	• x14	• x14	• x16	• x16	51000900116	Sfera grano 7/16"	Ball 7/16"	
9	• x3	• x4	• x5	• x6	• x7	• x7	• x8	• x8	54000000149	Tappo valvola mandata	Plug delivery valve	
10	• x3	• x4	• x5	• x6	• x7	• x7	• x8	• x8	51200501946	Molla ritorno pistone	Back piston spring	
11	• x3	• x4	• x5	• x6	• x7	• x7	• x8	• x8	53000000159	Distanziale	Spacer	
12	• x3	• x4	• x5	• x6	• x7	• x7	• x8	• x8	55000100209	Part. arresto sfera pompanti	Spacer sprine guide	
13	• x3	• x4	• x5	• x6	• x7		• x8		53200400026	Pistone pompante ø21	Pump piston ø21	
						• x7		• x8	53200400035	Pistone pompante ø22	Pump piston ø22	
14	•	•	•	•	•	•	•	•	51000600379	Ralla 93x44x10.4	Bearing 93x44x10.4	1
15	•	•	•	•	•	•	•	•	53300400159	Boccola 40x44x12	Bushing 40x44x12	1
16	•	•	•	•	•	•	•	•	51000655909	Gabbia assiale rulli 92x55x11	Axial roller cage 92x55x11	2
17	•	•	•	•	•	•	•	•	51000600431	Ralla 88x55x4	Bearing 88x55x4	3
18	•	•	•	•	•	•	•	•	52200500115	Albero	Shaft	1
19	•	•	•	•	•	•	•	•	53300400168	Boccola 55x50x30	Bushing 55x50x30	1
20	•	•	•	•	•	•	•	•	50600200630	Guarnizione OR	O-Ring	1
21	•	•	•	•	•	•	•	•	51700200315	Corpo anteriore	Front housing	1
22	•	•	•	•	•	•	•	•	11600901022	Rondella rame 10x6x1	Washer	2
23	•	•	•	•	•	•	•	•	50200001120	Vite TCE M6x8	Socket head capscrew	2
24	•	•	•	•	•	•	•	•	50600700706	Paraolio	Oil seal	2
25	•	•	•	•	•	•	•	•	50700000434	Guarnizione	Gasket	1

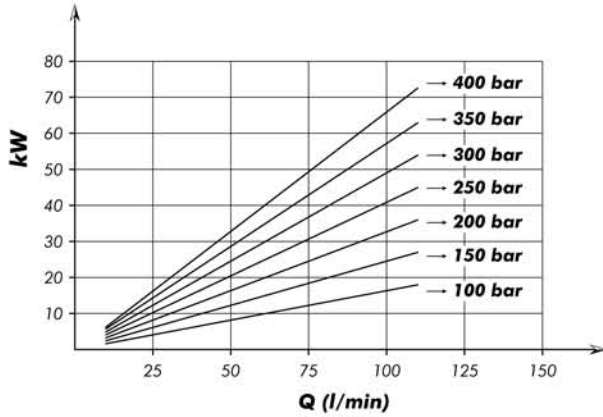
**PORTATA**  
FLOW



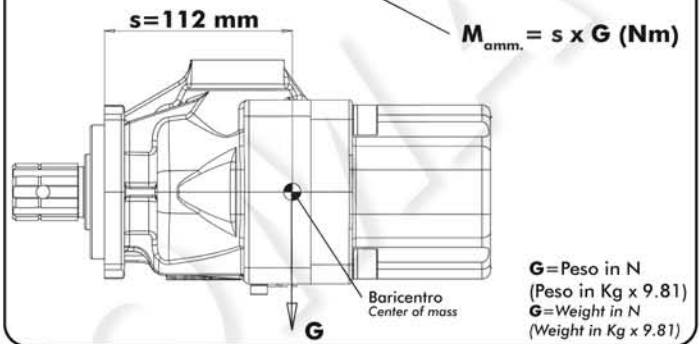
**COPPIA ASSORBITA**  
DRIVE TORQUE



**POTENZA ASSORBITA**  
POWER INPUT



**MOMENTO PESO / MASS MOMENT**



La quota "s" può essere considerata unica per tutte le cilindrata.  
"s" dimension can be considered valid for all pump displacement.

**Kit guarnizioni**  
Seal Kit

**10890300027**

99740060010

07/11/2019

99710800520 Rev: AH