

Part number:

HYDROMA

HYDRAULICKÉ SYSTÉMY

**HIDROMA
SYSTEMS**

UKŁADY HYDRAULICZNE

HYDROMA

ГИДРАВЛИЧЕСКИЕ СИСТЕМЫ

HC-RCX

HCRCX-04

GENERAL SPECIFICATIONS - CARATTERISTICHE GENERALI

Standard working conditions

- MAXIMUM INPUT PRESSURE **1450 psi**
- MAXIMUM BACK PRESSURE ON TANK LINE **44 psi**
- OIL INPUT CAPACITY **4,2 GPM**
- HYSTERESIS **7,25 psi**
- HYDRAULIC FLUID **mineral oil**
- FLUID TEMPERATURE RANGE **-20 + 80 °C**
- FLUID VISCOSITY RANGE **10 ÷ 300 Cst**
- RECOMMENDED FILTRATION **25 µ Absolute**
- RECOMMENDED OPERATING PIPES **Ø8 mm rigid
1/4" BSP flexible**
- LEAKAGE **3.cc/min (50 bar)**

Condizioni di lavoro standard

- PRESSIONE MAX IN ALIMENTAZIONE **100 bar**
- PRESSIONE MAX IN SCARICO **3 bar**
- PORTATA OLIO IN ALIMENTAZIONE **16 l/min**
- ISTERESI **0,5 bar**
- FLUIDO IDRAULICO **olio minerale**
- CAMPO DI TEMPERATURA DEL FLUIDO **-20 +80 °C**
- CAMPO DI VISCOSITÀ DEL FLUIDO **10 ÷ 300 Cst**
- GRADO DI FILTRAZIONE CONSIGLIA TO . **25 µ Absolute**
- TUBAZIONI DI PILOT AGGIO CONSIGLIA TE **Ø8 mm rigid
1/4" BSP flessibile**
- TRAFILAMENTO **3.cc/min (50 bar)**

Technical specifications

- BODY **CAST IRON**
- SURFACE COATING **ZINC PLATED**
- PLUNGER **STAINLESS STEEL**
- PLUNGER GUIDE **BRASS**

Caratteristiche tecniche

- CORPO **GHISA**
- PROTEZIONE SUPERFICIALE **ZINCATURA**
- SPINTORE **ACCIAIO INOX**
- GUIDA SPINTORE **OTTONE**

Unit of measure - Conversion factors

Systems / Unit	METRIC	BSP
LENGTH	1 mm = 0,0394 in	1 in = 25,4 mm
MASS	1 kg = 2,205 lb	1 lb = 0,4536 kg
FORCE	1 Nm = 0,1020 kgf	1 kgf = 9,8067 Nm
VOLUME	1 l = 0,2200 gal UK 1 l = 0,2642 gal US	1 gal UK = 4,546 l 1 gal US = 3,785 l
PRESSURE	1 bar = 100000 Pa 1 bar = 14,5 psi	1 Pa = 0,00001 bar 1 psi = 0.0689 bar

Unità di misura - Fattori conversione

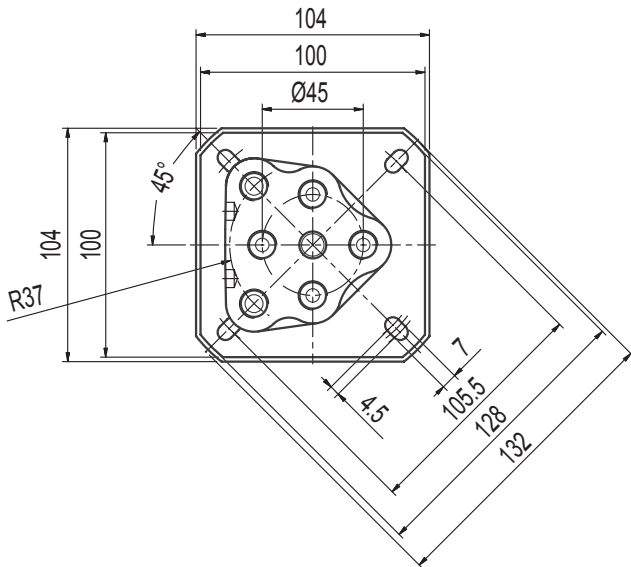
Sistemi / Unità	METRICO	BRITANNICO
LUNGHEZZA	1 mm = 0,0394 in	1 in = 25,4 mm
MASSA	1 kg = 2,205 lb	1 lb = 0,4536 kg
FORZA	1 Nm = 0,1020 kgf	1 kgf = 9,8067 Nm
VOLUME	1 l = 0,2200 gal UK 1 l = 0,2642 gal US	1 gal UK = 4,546 l 1 gal US = 3,785 l
PRESSIONE	1 bar = 100000 Pa 1 bar = 14,5 psi	1 Pa = 0,00001 bar 1 psi = 0.0689 bar

If using hydraulic remote controls HC-RCX with different technical specifications or with special functions that are not shown in our catalogue, you are kindly requested to contact our technical and sales department.

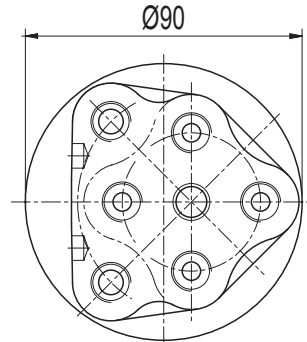
Per l'impiego dei telecomandi HC-RCX con diverse caratteristiche tecniche o con particolari opzioni non a catalogo interpellare il nostro servizio tecnico-commerciale.

DIMENSIONS - DIMENSIONI

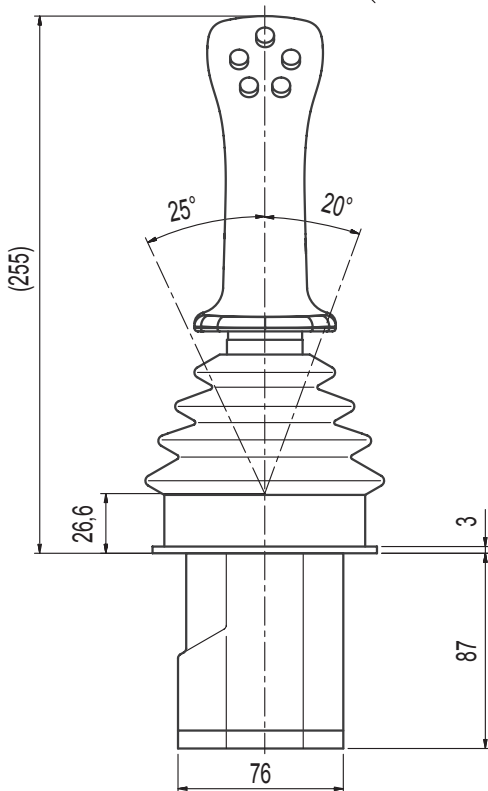
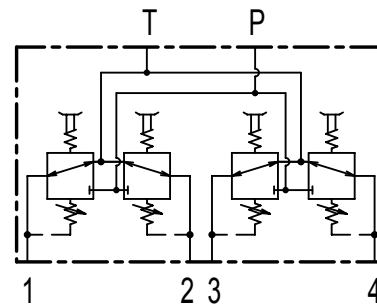
**Overall dimensions
Ingombro dimensionale:**



**Holder hole dimensions
Dimensione foro alloggiamento**



**Hydraulic diagram
Schema idraulico**



**Weight
Peso**

Weight	6,39 lb
Massa (peso)	2,90 Kg

ORDER MODALITY - MODALITÀ DI ORDINAZIONE

Order example

Esempio di ordinazione

HC-RCX

01

A01

MA

F-05F-00R-2

WF53

RA G02

product
prodotto

A
pag. 6

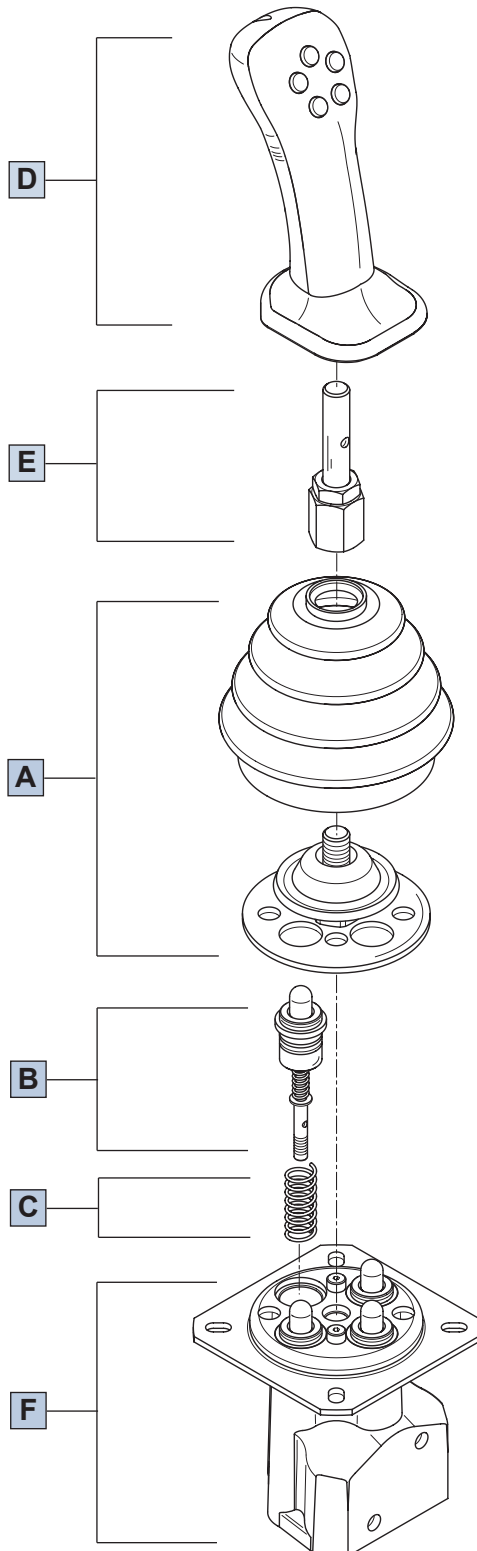
B
pag. 7

C
pag. 10

D
pag. 12

E
pag. 15

F
pag. 17



**A CONTROL
COMANDO**

01 = control type / tipologia comando.....pag. 6

**B METERING CURVE
CURVA DI REGOLAZIONE**

A01 = curve type / tipologia curvapag. 7

**C RETURN SPRING
MOLLA RICHIAMO**

MA = return spring type
tipologia molla richiamopag. 10

NOTE: ordering row B and C, must be repeated for each port

NOTA: le sigle dei riferimenti B e C, devono essere ripetute per ogni utilizzo

**D HANDLE
IMPUGNATURA**

F = handle type / tipologia impugnaturapag. 12

05F = front buttons
allestimento pulsanti anteriori.....pag. 13

00R = rear buttons
allestimento pulsanti posteriori.....pag. 13

2 = handle position
posizionamento impugnaturapag. 14

**E LEVER ROD
ASTA LEVA**

WF = lever rod typ / tipologia asta levapag. 15

53 = lever rod lenght / lunghezza asta levapag. 15

**F BODY ARRANGEMENT
ALLESTIMENTO CORPO**

RA = body specification
configurazione corpopag. 17

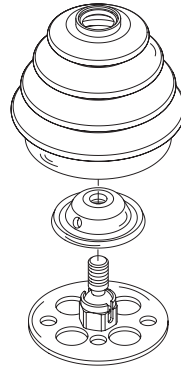
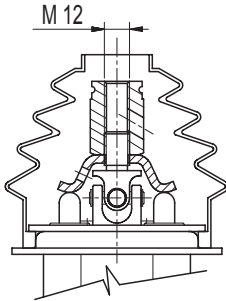
G02 = thread / filettatura corpopag. 17

CONTROLS - COMANDI

Classification

Classificazione

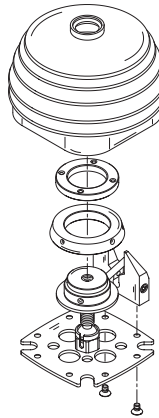
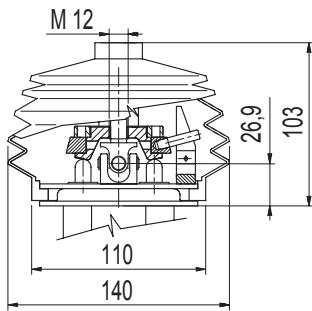
DIMENSIONS DIMENSIONI	LAYOUT CONFIGURAZIONE	DESCRIPTION + CODE DESCRIZIONE + SIGLA
--------------------------	--------------------------	---



*Return spring
in neutral*

Ritorno a molla
in posizione neutra

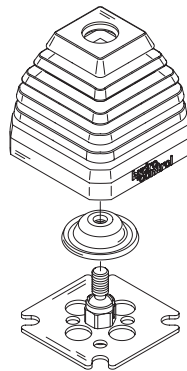
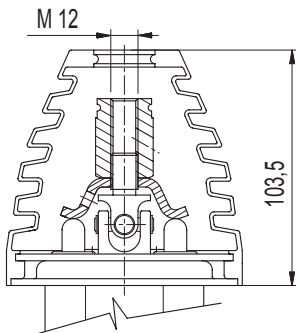
01



*Spring return in neutral with detent
in only one service port*

Ritorno a molla in posizione neutra
con ritenuta su un solo utilizzo

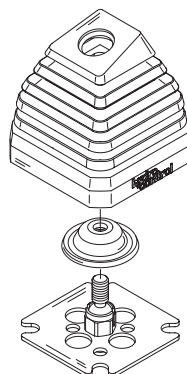
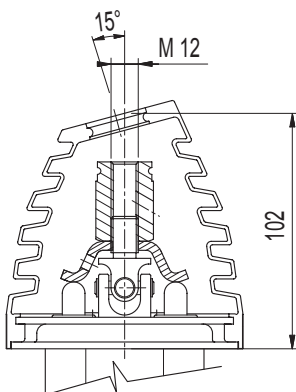
02



*Spring return in neutral
with square bellows
for straight lever rod*

Ritorno a molla in posizione neutra
con soffiello quadrato
per asta leva dritta

03



*Spring return in neutral
with square bellows
for bent lever rod*

Ritorno a molla in posizione neutra
con soffiello quadrato
per asta leva piegata

04

METERING CURVE - CURVA DI REGOLAZIONE

Metering curve

Curva di regolazione

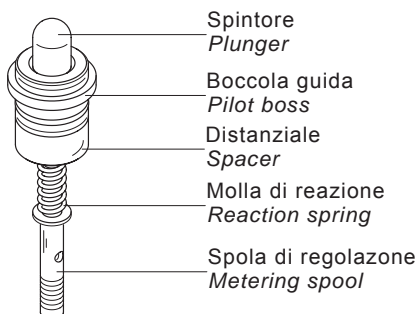
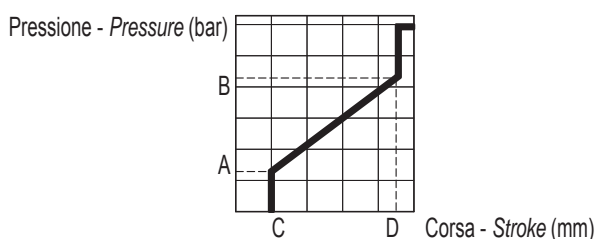


DIAGRAM - GRAFICO



DESCRIPTION - DESCRIZIONE

Linear metering curve with step
Curve di regolazione con caratteristica lineare con step

CURVE - CURVA
A

CODE SIGLA		A01	A02	A03	A04	A05	A06	A07	A08	A09	A10	A11	A12	A13	A14	A15	A16	A17	A18	A19	A20
PRESSURE PRESSIONE	A	5,8	5	2	6	0	4	5	2	5	2	4	11,5	10	7	7,5	6	0	4	6	8
	B	19,5	25	13	40	4	17	15	18	20	8	10	32	20	17	29	22	20	16	20,6	28
STROKE CORSA	C	1,5	1,5	1,5	1,5	1,5	1,5	1,5	1,5	1,5	1,5	1,5	1,5	1,5	1,5	1,5	1,5	1	1,5	1,5	1,5
	D	7,5	7,5	7,5	7,5	7,5	7,5	7,5	7,5	6	7,5	7,5	7,5	7,5	7,5	7,5	7,5	7,5	7	7	7,5

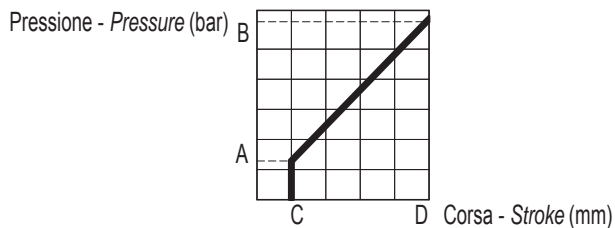
CODE SIGLA		A21	A22	A23	A24	A25	A26	A27	A28	A29	A30	A31	A32	A33	A34	A35	A36	A37	A38	A39	A40
PRESSURE PRESSIONE	A	5	5,8	6,8	5,8	4,5	2,8	8	3	8	5,8	5,7	7	10,8	0	5,8	7,4	7,1	7,5	6,6	6,5
	B	20,5	18,3	23,5	19,2	14,5	20,8	34	16,2	27,6	15,5	25,7	15,5	27,5	28	24	21	18,8	17,7	16,4	11,6
STROKE CORSA	C	1,5	1,5	1	1,5	1	1,5	1,5	1,5	1,5	1,5	1,5	1,2	1	1,5	1,5	1,5	1,5	1,5	1,5	1,5
	D	8	8	7,5	9,5	5	10	7,5	7,5	10	7,5	7,5	7,5	7,5	7,5	9,5	7,5	7	7,5	7,5	7,5

CODE SIGLA		A41	A42	A43	A44	A45	A46	A47	A48												
PRESSURE PRESSIONE	A	5,9	6,6	3	14,5	8,7	4	14,7	5												
	B	17,4	16,3	22,2	26,9	39,2	22	28,4	74												
STROKE CORSA	C	1,5	1,5	1,5	1	1,5	1,5	1,5	1												
	D	7,5	9,5	7,5	7,5	7,5	7,5	7,5	7,5												

CODE SIGLA																						
PRESSURE PRESSIONE	A																					
	B																					
STROKE CORSA	C																					
	D																					

METERING CURVE - CURVA DI REGOLAZIONE

DIAGRAM - GRAFICO



DESCRIPTION - DESCRIZIONE

Linear metering curve without step
 Curve di regolazione
 con caratteristica lineare senza step

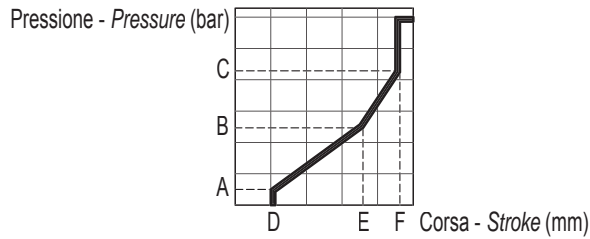
CURVE - CURVA
B

CODE SIGLA	B01	B02	B03	B04	B05	B06	B07	B08	B09	B10	B11	B12	B13	B14	B15	B16	B17	B18	B19	B20
PRESSURE PRESSIONE A	5	5	5	2	7,5	5	4	3	6	2	7,2	8,3	8	6	10,4	6,5	2,1	5,8	6,5	2
B	22	19	16	16,5	32,5	20	10,5	14,5	24,3	19,3	21,3	22,4	22,8	23	25,5	12	20,3	27	12	8,5
STROKE CORSA C	1,5	1,5	1,5	1,5	1	1	1,5	1,5	1	1,5	1	1	1	1,5	1	1	1	1,5	1,5	1,5
D	8	8	8	8	8	8	8	8	8	8	7,5	7,5	7,5	8	7,5	8	8	8	8	8

CODE SIGLA	B21	B22	B23	B24	B25	B26														
PRESSURE PRESSIONE A	2	5,8	4	10,2	4,5	7,3														
B	13,7	16,4	18	25,1	23,9	40,5														
STROKE CORSA C	1,5	1,2	1,5	1	1,5	1,5														
D	8	7,7	8	8	8	8														

METERING CURVE - CURVA DI REGOLAZIONE

DIAGRAM - GRAFICO



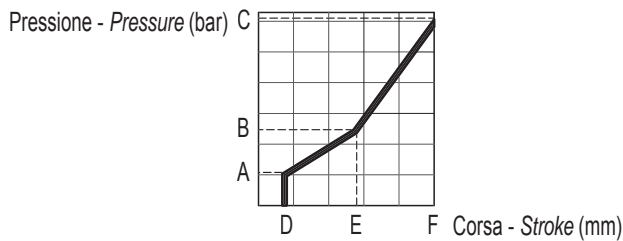
DESCRIPTION - DESCRIZIONE

Broke line metering curve with step
Curve di regolazione con caratteristica spezzata con step

CURVE - CURVA
C

CODE SIGLA		C01	C02	C03	C04	C05												
PRESSURE PRESSIONE	A	2	3	7	7	5												
	B	6	7	18	18	11												
	C	15	16	27	27	18												
STROKE CORSA	D	1,5	1,5	0,5	0,5	1												
	E	5	5	4,8	6,3	5												
	F	7,5	7,5	6,5	8	7,5												

DIAGRAM - GRAFICO



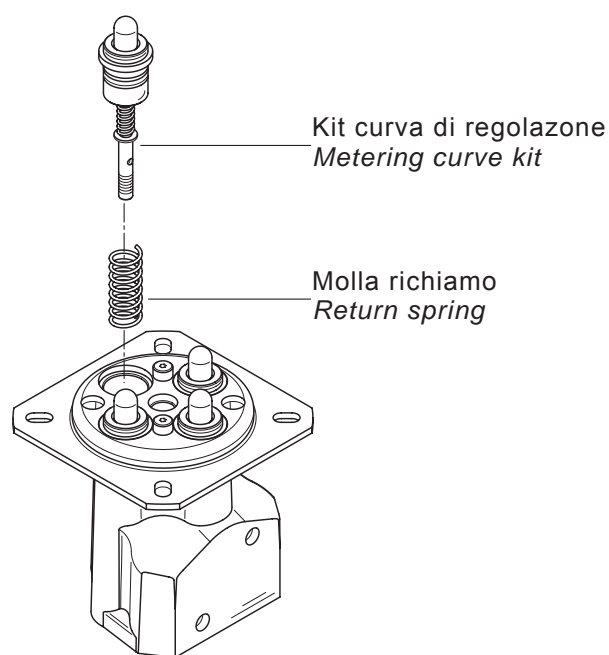
DESCRIPTION - DESCRIZIONE

Broke line metering curve without step
Curve di regolazione con caratteristica spezzata senza step

CURVE - CURVA
D

CODE SIGLA		D01	D02															
PRESSURE PRESSIONE	A	2	4,2															
	B	6	9															
	C	15	22															
STROKE CORSA	D	1,5	1															
	E	5	5															
	F	8	8															

RETURN SPRING - MOLLA RICHIAMO



CODE - SIGLA	MA	MB	MC	MD
Preload Precarico	3 kgf 29,5 N	1,4 kgf 14,6 N	7,5 kgf 73,5 N	10 kgf 98 N
End stroke load Carico a fine corsa	4,5 kgf 44 N	2,8 kgf 29,4 N	13,8 kgf 135,5 N	19 kg 186 N

Classification

Classificazione

CODE SIGLA	DIAGRAM SCHEMA	OVERALL DIMENSIONS INGOMBRO DIMENSIONALE	DESCRIPTION DESCRIZIONE
A			<p><i>Without micro-switch (standard)</i></p> <p>Senza contatto elettrico (standard)</p>
B			<p><i>With micro-switch to close</i></p> <p>Con microinterruttore a 1 via</p>
C			<p><i>With micro-switch to close with detent</i></p> <p>Con microinterruttore a 1 via con aggancio</p>
D			<p><i>With dual micro-switch</i></p> <p>Con microinterruttore a 2 vie</p>
K			<p><i>Spherical handle</i></p> <p>Sferica</p>

**HANDLES MICROSWITCH
BREAKING B C D**

- DIRECT CURRENT load resistive 4.8A/30 VDC
- ALTERNATING CURRENT . . . load resistive 1.5A/250 VAC
- PROTECTION IP 40

**POTERE DI ROTTURA
MICROINTERRUTTORI IMPUGNATURE B C D**

- CORRENTE CONTINUA carico resistivo 4.8A/30 VDC
- CORRENTE ALTERNATA . . .carico resistivo 1.5A/250 VAC
- GRADO DI PROTEZIONE IP 40

ERGONOMIC HANDLE - IMPUGNATURA ERGONOMICA

Ergonomic handle

This handle has been designed to be used on our remote controls type RCX.

Its ergonomics, the accurate buttons position and dimensions make its use comfortable and restful. It can be supplied with 7 microswitches in different combinations together with a push button for safety.

Impugnatura ergonomica

Questa impugnatura è stata espressamente studiata per essere utilizzata sui manipolatori di nostra produzione RCX. Grazie alla sua ergonomia e un accurato posizionamento e dimensionamento dei pulsanti rende il suo utilizzo più confortevole e riposante. Può essere equipaggiata con 7 microinterruttori in varie combinazioni più un sensore per "l'uomo presente".

Technical specifications

BUTTONS COLOURS:

Ared
B-Cyellow
D-Egreen
F-Ggrey
H (push button for safety)black

HANDLE PROTECTIONIP 65

CABLE SECTION0.5 mm²

USEFUL CABLE LENGTH700 mm

MICRO-SWITCHES SPECIFICATIONS CURRENT:

Direct current load resistive5 A 30 VDC
 Direct current load inductive3 A 250 VDC
 Alternating current load resistive5 A 30 VAC
 Alternating current load inductive2 A 250 VAC

Caratteristiche tecniche

COLORAZIONE PULSANTI:

Arosso
B-Cgiallo
D-Everde
F-Ggrigio
H (uomo presente)nero

PROTEZIONE IMPUGNATURAIP 65

SEZIONE CAVO0.5 mm²

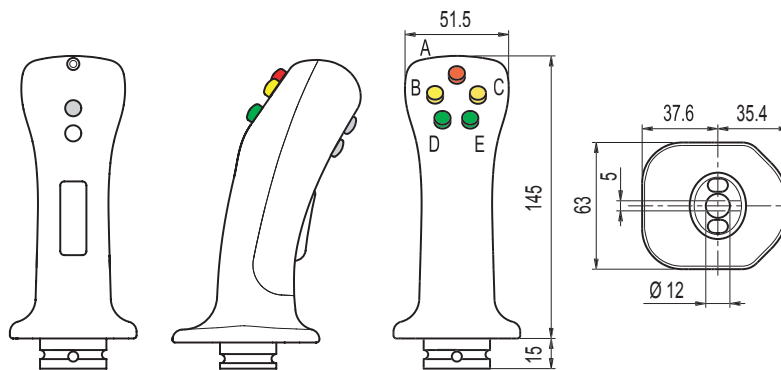
LUNGHEZZA UTILE DEL CAVO700 mm

CARATTERISTICHE MICROINTERRUTORI:

Corrente continua carico resistivo5 A 30 VDC
 Corrente continua carico induttivo3 A 250 VDC
 Corrente alternata carico resistivo5 A 30 VAC
 Corrente alternata carico induttivo2 A 250 VAC

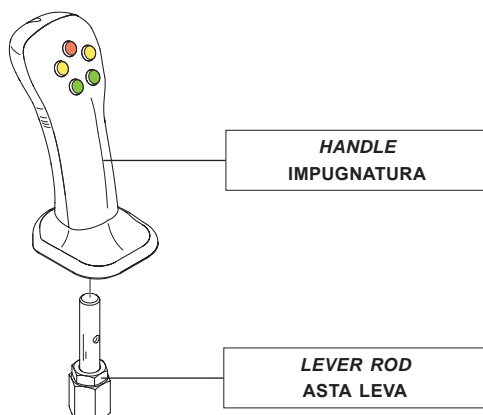
Overall dimensions

Ingombro dimensionale



Order example

Esempio di ordinazione



- F** handle type / tipo di impugnatura
- 05F** front buttons / allestimento pulsanti anteriori
- 00R** rear buttons / allestimento pulsanti posteriori
- 2** handle position / posizionamento impugnatura
- WF** level type / tipo asta leva
- 53** lever rod length / lunghezza asta leva

Front buttons
Allestimento pulsanti anteriori

Rear buttons
Allestimento pulsanti posteriori

CODE SIGLA	DESIGN DISEGNO	DIAGRAM SCHEMA
00F		
01F		
02F		
03F		
04F		
05F		

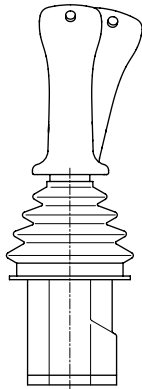
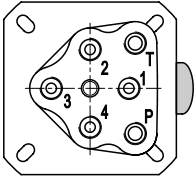
CODE SIGLA	DESIGN DISEGNO	DIAGRAM SCHEMA
00R		
01R		
02R		
03R		
04R		
05R		

ERGONOMIC HANDLE - IMPUGNATURA ERGONOMICA

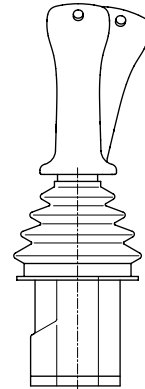
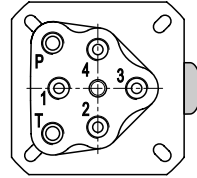
Handle position compared to ports

Posizionamento impugnatura rispetto agli utilizzi

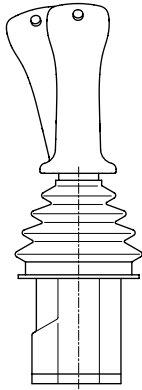
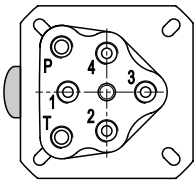
CODE 1
SIGLA



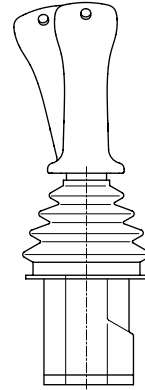
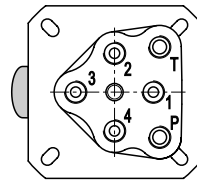
CODE 5
SIGLA



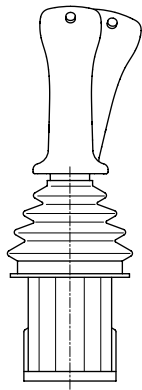
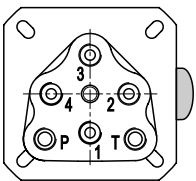
CODE 2
SIGLA



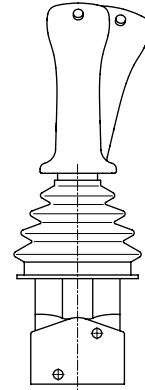
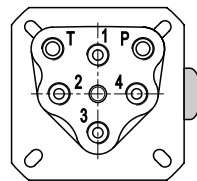
CODE 6
SIGLA



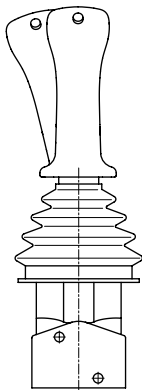
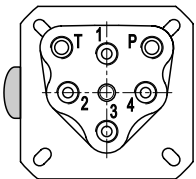
CODE 3
SIGLA



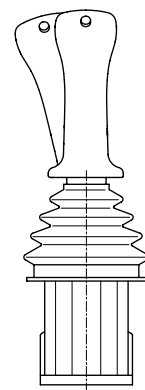
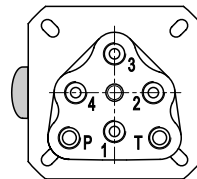
CODE 7
SIGLA



CODE 4
SIGLA



CODE 8
SIGLA



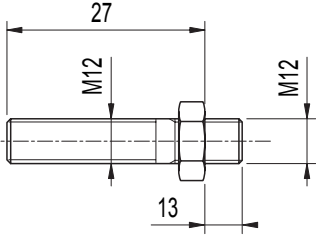
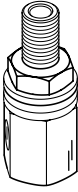
LEVER RODS - ASTE LEVA

Lever rods for handles type A-B-C-D

Aste leva per impugnature tipo A-B-C-D

CODE SIGLA	OVERALL DIMENSIONS INGOMBRO DIMENSIONALE	TO USE ONLY WITH FOLLOWING CONTROLS UTILIZZABILE SOLO SU COMANDI
---------------	---	---

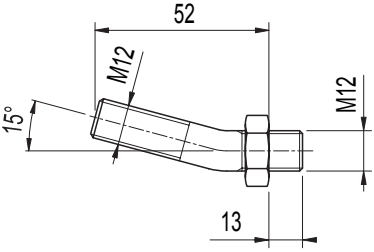
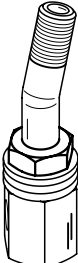
WA27

01

02

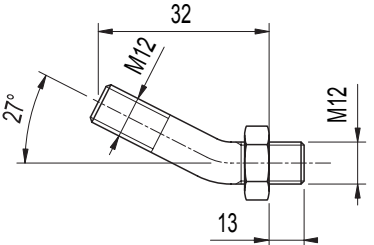
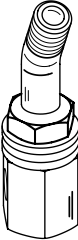
WB52

01

02

WD32

01

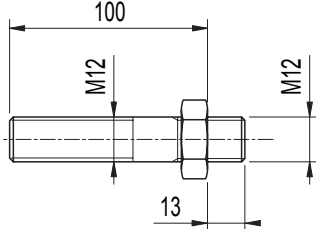
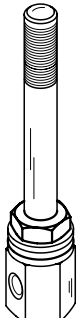
02

Lever rods for handles type K

Aste leva per impugnature tipo K

CODE SIGLA	OVERALL DIMENSIONS INGOMBRO DIMENSIONALE	TO USE ONLY WITH FOLLOWING CONTROLS UTILIZZABILE SOLO SU COMANDI
---------------	---	---

WE100

01

02

LEVER RODS - ASTE LEVA

Lever rods for handle type F

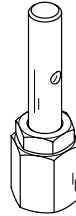
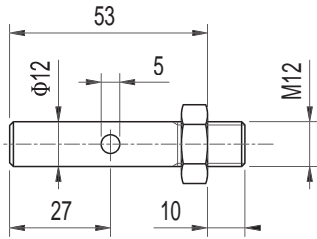
Aste leva per impugnatura tipo F

CODE
SIGLA

OVERALL DIMENSIONS
INGOMBRO DIMENSIONALE

TO USE ONLY WITH FOLLOWING CONTROLS
UTILIZZABILE SOLO SU COMANDI

WF53

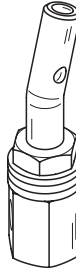
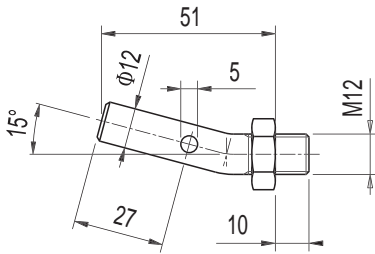


01

02

03

WG51

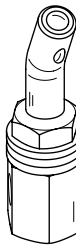
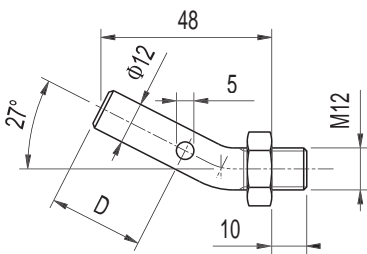


01

02

04

WH48



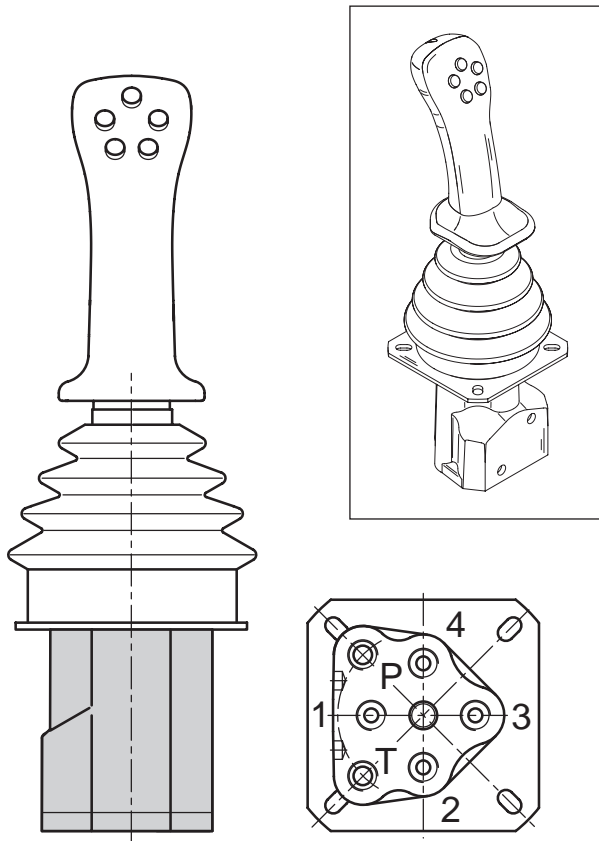
01

02

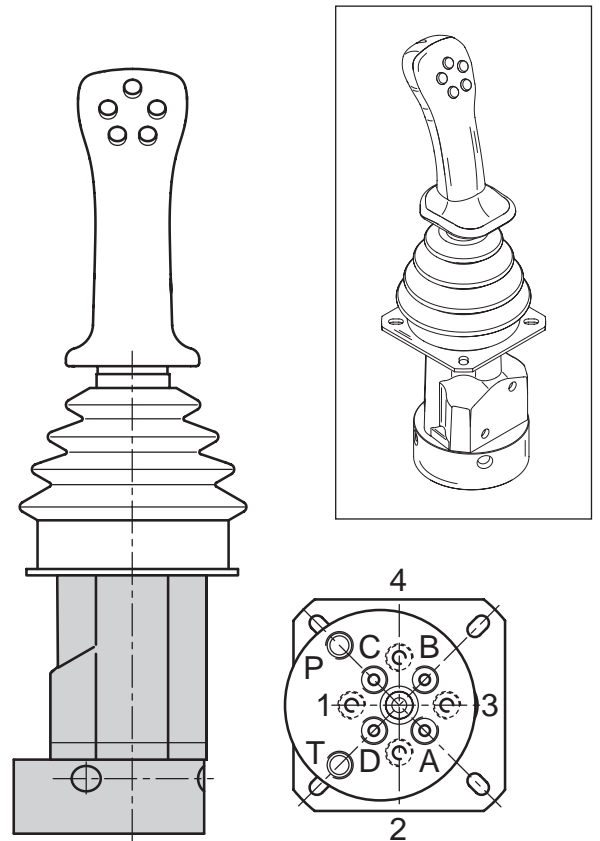
04

BODY ARRANGEMENT - ALLESTIMENTO CORPO

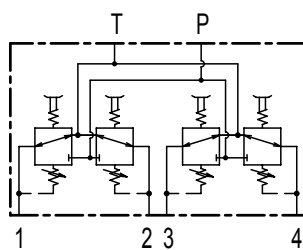
Classification



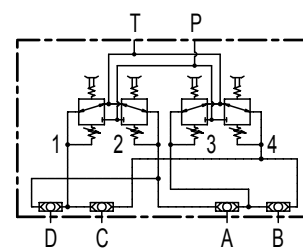
Classificazione



**HYDRAULIC DIAGRAM
SCHEMA IDRAULICO**



**HYDRAULIC DIAGRAM
SCHEMA IDRAULICO**

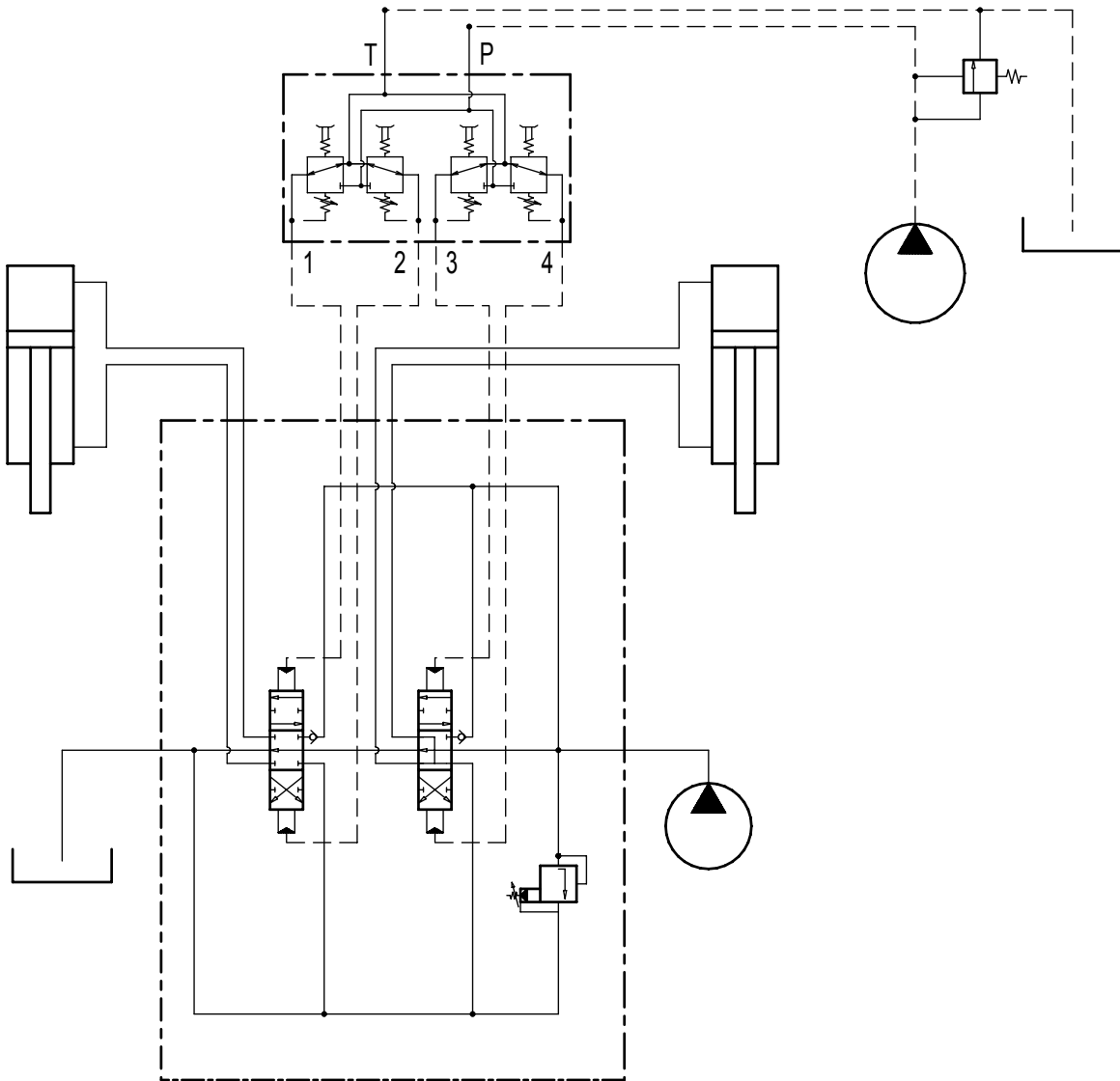


CODE SIGLA	DESCRIPTION DESCRIZIONE	SERVICE FILETTATURA	CODE SIGLA
RA	Standard body	1/4" BSP	G02
	Corpo standard	9/16".18 UNF	U02

CODE SIGLA	DESCRIPTION DESCRIZIONE	SERVICE FILETTATURA	CODE SIGLA
RB	Body with shuttle valve for translation	1/4" BSP	G02
	Corpo con blocco per comando traslazione	9/16".18 UNF	U02

STANDARD LAYOUT DRAWINGS - SCHEMI TIPICI DI INSTALLAZIONE

**HYDRAULIC REMOTE CONTROL INPUT WITH AUXILIARY PUMP
ALIMENTAZIONI TELECOMANDI CON POMPA AUSILIARIA**



STANDARD LAYOUT DRAWINGS - SCHEMI TIPICI DI INSTALLAZIONE

HYDRAULIC REMOTE CONTROL INPUT WITH SUPPLY UNIT COMING FROM THE MAIN CIRCUIT
 ALIMENTAZIONE TELECOMANDI CON UNITÀ DI ALIMENTAZIONE IN DERIVAZIONE DAL CIRCUITO PRINCIPALE

