

**Kit guarnizioni / Seal Kit**

6	
7	
12	
13	
15	
20	

105-900-00268

N° N°	6	10	14	16	20	25	32	40	Codice P Number	Descrizione Description	Q.tà Qty
1	•	•	•	•	•	•	•	•	540-002-00110	Tappo acciaio 3/4"	2
2	•	•	•	•	•	•	•	•	116-009-10129	Rondella acciaio-gomma 3/4"	2
3	•	•	•	•	•	•	•	•	517-031-00061	Corpo pompa	1
	•	•	•	•	•	•	•	•	517-031-00105		
	•	•	•	•	•	•	•	•	517-031-00141		
	•	•	•	•	•	•	•	•	517-031-00169		
	•	•	•	•	•	•	•	•	517-031-00203		
	•	•	•	•	•	•	•	•	517-031-00258		
	•	•	•	•	•	•	•	•	517-031-00329		
	•	•	•	•	•	•	•	•	517-031-00409		
4	•	•	•	•	•	•	•	•	501-003-00282	Spine forate di centraggio 14x12.5	4
5	•	•	•	•	•	•	•	•	533-004-00122	Boccola autolub. 20x23x20	3
	•	•	•	•	•	•	•	•	533-004-00239	Boccola autolub. 20x23x20	
6	•	•	•	•	•	•	•	•	506-000-02390	Guarnizione antiestrusione	1
7	•	•	•	•	•	•	•	•	506-000-02381	Back-up ring	
8	•	•	•	•	•	•	•	•	510-010-00275	Guarnizione per rasamento	1
	•	•	•	•	•	•	•	•	523-015-00068	Rasamento	
9	•	•	•	•	•	•	•	•	523-015-00102	Albero dentato conduttore	1
	•	•	•	•	•	•	•	•	523-015-00148		
	•	•	•	•	•	•	•	•	523-015-00166		
	•	•	•	•	•	•	•	•	523-015-00200		
	•	•	•	•	•	•	•	•	523-015-00255		
	•	•	•	•	•	•	•	•	523-015-00326		
	•	•	•	•	•	•	•	•	523-015-00406		
	•	•	•	•	•	•	•	•	523-015-00077		
	•	•	•	•	•	•	•	•	523-015-00111		
	•	•	•	•	•	•	•	•	523-015-00157		
10	•	•	•	•	•	•	•	•	523-015-00175	Albero dentato condotto	1
	•	•	•	•	•	•	•	•	523-015-00219		
	•	•	•	•	•	•	•	•	523-015-00264		
	•	•	•	•	•	•	•	•	523-015-00335		
	•	•	•	•	•	•	•	•	523-015-00415		
	•	•	•	•	•	•	•	•	510-010-00266		
	•	•	•	•	•	•	•	•	506-000-02336		
	•	•	•	•	•	•	•	•	506-000-02345		
	•	•	•	•	•	•	•	•	533-004-00113		
	•	•	•	•	•	•	•	•	506-002-00701		
11	•	•	•	•	•	•	•	•	504-000-00412	Rasamento	1
12	•	•	•	•	•	•	•	•	512-004-00251	Guarnizione per rasamento	1
13	•	•	•	•	•	•	•	•	510-009-00054	Guarnizione antiestrusione	1
14	•	•	•	•	•	•	•	•	518-003-00250	Boccola autolub. 22x25x25	1
15	•	•	•	•	•	•	•	•	518-003-00394	O-Ring	1
16	•	•	•	•	•	•	•	•	506-024-22405	Guarnizione OR	1
17	•	•	•	•	•	•	•	•	501-001-00373	Grano valvola lubrificazione	2
18	•	•	•	•	•	•	•	•	501-020-00101	Molla conica	2
19	•	•	•	•	•	•	•	•	502-004-00574	Sfera 1/4"	2
20	•	•	•	•	•	•	•	•	518-003-00250	Coperchio anteriore	1
21	•	•	•	•	•	•	•	•	518-003-00394	Meunting cover	1
22	•	•	•	•	•	•	•	•	506-024-22405	Oil seal	1
23	•	•	•	•	•	•	•	•	501-001-00373	Anello elastico	1
	•	•	•	•	•	•	•	•	501-020-00101	Rondella elastica	4
	•	•	•	•	•	•	•	•	502-004-00574	Washer	4
	•	•	•	•	•	•	•	•		Screw M10x40	4

**CARATTERISTICHE TECNICHE DI FUNZIONAMENTO**  
TECHNICAL FEATURES

Tipo pompa Pump type	Cilindrata Displacement  cm <sup>3</sup> /rev	Pressione Pressure			Velocità max. continua Max. continuous speed  rpm	Velocità max. intermittente Max. intermittent speed  rpm	Velocità min. Min. speed  rpm
		P1 bar	P2 bar	P3 bar			
<b>NPLH-6</b>	6,3	280	310	325	2200	3000	300
<b>NPLH-10</b>	10,06						
<b>NPLH-14</b>	13,8						
<b>NPLH-16</b>	16,03						
<b>NPLH-20</b>	20,1	260	280	290	2000	2800	300
<b>NPLH-25</b>	25,1	220	250	260			
<b>NPLH-32</b>	32,04	190	210	220	2000	2800	300
<b>NPLH-40</b>	39,9	160	180	190	1800	2500	300

P1 = Pressione max. continua  
P2 = Pressione max. intermittente  
P3 = Pressione max. di punta

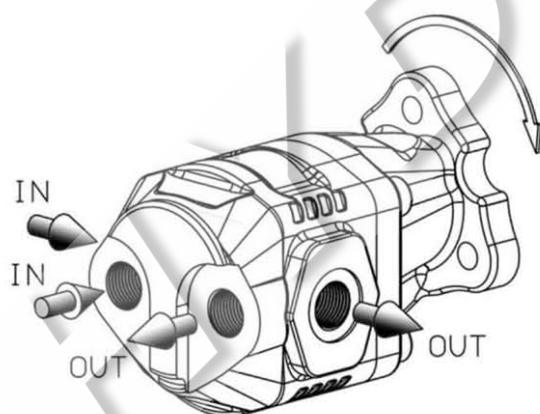
Max. continuous pressure  
Max. Intermittent pressure  
Max. peak pressure

(100%)  
(20 sec. max.)  
(6 sec. max.)

**IDENTIFICAZIONE ASPIRAZIONE/MANDATA:**

SUCTION/DELIVERY IDENTIFICATION:

**Rotazione antioraria, pompa sinistra**  
Anti-clockwise rotation, left pump



**Rotazione oraria, pompa destra**  
Clockwise rotation, right pump

