

Part number:

**HYDROMA**

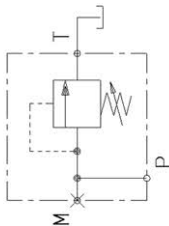
HYDRAULICKÉ SYSTÉMY

**HIDROMA  
SISTEMS**

UKŁADY HYDRAULICZNE

**HYDROMA**

ГИДРАВЛИЧЕСКИЕ СИСТЕМЫ



Max. pressure: 350 bar  
Max. flow: 40 l/min

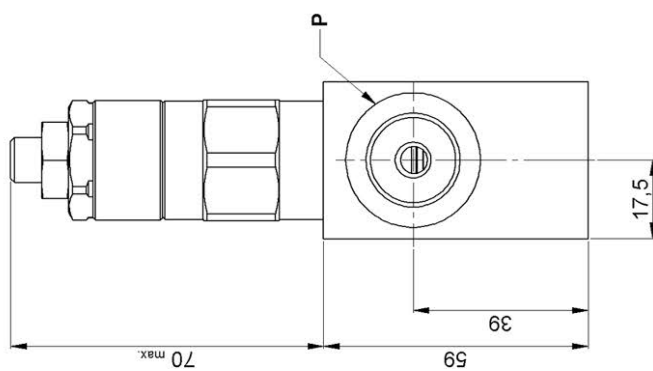
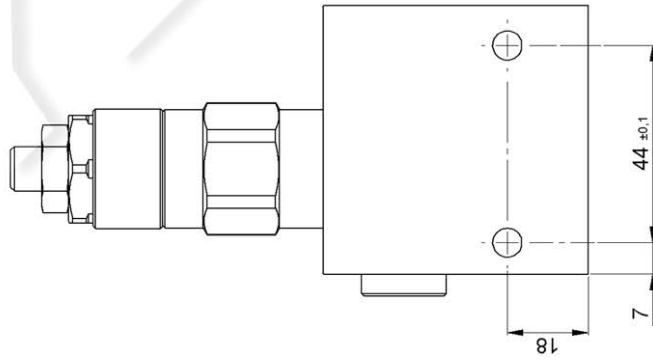
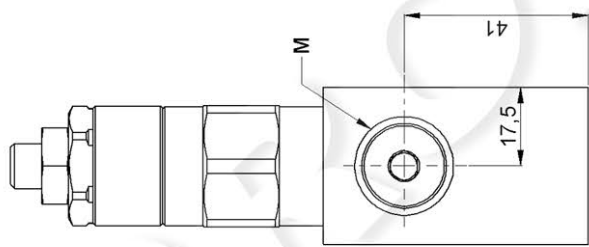
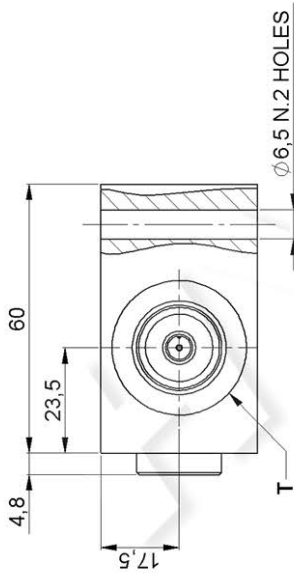
**PRESSURE SETTINGS**

Valve: 50 bar 5 l/min  
Adj. pressure range: 5-50 bar  
Pressure increase: 15 bar/turn

Port size:  
P-T = G1/2 ISO 1179-1  
M = G1/4 ISO 1179-1

Manifold: (black anodized) aluminium

All dimensions : mm



For dimensions without tolerance, consider  $\pm 0.5$  mm

|  |                   |  |          |
|--|-------------------|--|----------|
| Denominazione / Denomination   |                   | <b>VSDC-50-12-05-A</b>                                 |          |
| Ufficio Tecnico<br>Technical Dep.  | DC-MA/ECM         |  |          |
| Gerarchia Prodotto<br>Product Hierarchy  | -                 |  |          |
| Kit quantiz.<br>Seal Kit   | -                 |  |          |
| Modifiche<br>Changes   | -                 |  |          |
| Sostituisce il<br>Replaces   | 051201030305000   |  |          |
| Codice<br>Code   | 05120103030500A   |  |          |
| Material number  | <b>R930008193</b> |  |          |
| Massa / Mass (kg)  | 0.554             | Cliente e codice articolo<br>Customer and article code |          |
| Richiesta / Request  | 18671.20387       | Num. schema idraulico / Hydraulic scheme no.           |          |
| Tipologia Cavità<br>Cavity type  | A3                | Studio di riferimento / Reference study                |          |
| Disegnato / Designed by  |                   | Data / Date  | 12/06/13 |
| Verificato / Checked by  |                   | Scala / Scale  | 1:1      |
| <small>                 Direzione di impresa BOSCH REXROTH OIL CONTROL<br/>                 S.p.A. autorizzato in termini di legge. È vietata la riproduzione<br/>                 non autorizzata senza permesso scritto dalla Bosch Rexroth Oil Control<br/>                 S.p.A. protected according to the law. Unauthorized<br/>                 reproduction and distribution is strictly prohibited.             </small> |                   |  |          |

Rev. 01 del 15/12/09