

Part number:

076-11003a**HYDROMA**

HYDRAULICKÉ SYSTÉMY

**HIDROMA
SYSTEMS**

UKŁADY HYDRAULICZNE

HYDROMA

ГИДРАВЛИЧЕСКИЕ СИСТЕМЫ

ALP4

COME ORDINARE / HOW TO ORDER

| SERIE SERIES | ELEMENTO ELEMENT | TIPO TYPE | ROTAZIONE ROTATION | TAGLIA SIZE | ALBERO**° SHAFT**° | PORTE° PORTS° | GUARNIZIONI° SEALS° | OPZIONI° OPTIONS° |
|-----------------|---------------------|--------------|------------------------------------|----------------|-----------------------|------------------|------------------------|----------------------|
| ALP | A4 | omit | D DESTRA CLOCKWISE | 130 | | | | |
| | I4 | E** | S SINISTRA COUNTER CLOCKWISE | 160 | | | | |
| | P4 | A** | | 190 | | | | |
| | | | | 220 | | | | |
| | | | | 250 | | | | |
| | | | | 270 | | | | |
| | | | | 300 | | | | |

Guarnizioni / Seals

omit (T range = -10°C + 80°C)

V

...

Opzioni / Options

TR (anello di tenuta rinforzato / reinforced shaft seal)

AS (aspirazioni separate / separated inlet)

** = campo da specificare solo per elemento A / to be specified only A element

° = campi da specificare se diversi dallo standard / to be specified if different from standard

Esempi / Examples:

ALPA4-D-250 = elemento anteriore serie ALP, gruppo 4, flangia europea, rotazione destra, cilindrata 166 cm³/giro, albero conico 1:8, porte flangiate tipo E, guarnizioni standard / front element ALP series, group 4, european flange, clockwise rotation, 166 cm³/rev displacement, 1:8 tapered shaft, flanged ports E type, standard seals

ALPI4-D-220 = elemento intermedio serie ALP, gruppo 4, rotazione destra, cilindrata 147 cm³/giro, porte flangiate tipo E, guarnizioni standard / medium element ALP series, group 4, clockwise rotation, 147 cm³/rev displacement, flanged ports E type, standard seals

ALPP4-D-190 = elemento posteriore serie GHP, gruppo 4, rotazione destra, cilindrata 128 cm³/giro, porte flangiate tipo E, guarnizioni standard / rear element ALP series, group 4, clockwise rotation, 128 cm³/rev displacement, flanged ports E type, standard seals

LE TAVOLE DI PRODOTTO RAPPRESENTANO I TIPI POMPA STANDARD PER MARZOCCHI POMPE. SONO COMUNQUE DISPONIBILI ALTRE CONFIGURAZIONI DI FLANGE, ALBERI E PORTE DETTAGLIATAMENTE DESCRITTE NELLE PUBBLICAZIONI RIFERITE ALLE POMPE SINGOLE SIA DELLA SERIE MICROPOMPE (COPERTINA GIALLA) CHE DELLE SERIE ALP E GHP (COPERTINE GRIGIA E MARRONE).

PER MAGGIORI DETTAGLI SULLE DISPONIBILITÀ E CONDIZIONI DI FORNITURA, CONSIGLIAMO DI INTERPELLARE IL NOSTRO UFFICIO TECNICO-COMMERCIALE.

PRODUCT TABLES REPRESENT STANDARD PUMPS BY MARZOCCHI POMPE. DIFFERENT FLANGES, SHAFTS AND PORTS ARE AVAILABLE. PLEASE REFER TO CATALOGUES FOR SINGLE PUMPS, BOTH MICROPUMPS (YELLOW COVER) AND ALP/GHP PUMPS (GREY AND BROWN COVER). PLEASE CALL OUT SALES AND TECHNICAL DEPARTMENT FOR MORE INFORMATION ON PART AVAILABILITY AND DELIVERY TERMS AND CONDITIONS.

Part number:

076-11003b

HYDROMA

HYDRAULICKÉ SYSTÉMY

**HIDROMA
SYSTEMS**

UKŁADY HYDRAULICZNE

HYDROMA

ГИДРАВЛИЧЕСКИЕ СИСТЕМЫ

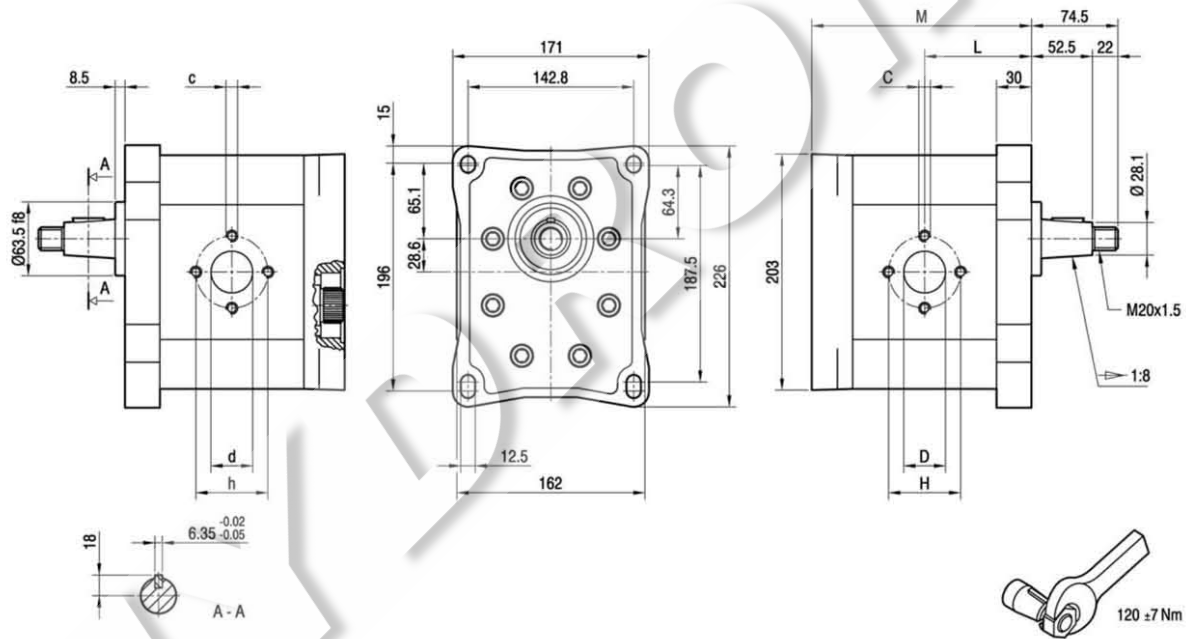
ALPA4

Parti accessorie a corredo della pompa standard: linguetta a disco (codice 522263), dado M20x1.5 (codice 523019), rosetta elastica spaccata (codice 523008).
Porte standard: filetti M10 e M12 profondità utile 21 mm.

Accessories supplied with the standard pump: woodruff key (code 522263), M20x1.5 exagonal nut (code 523019), washer (code 523008).
Standard ports: M10 and M12 threads depth 21 mm.

MANDATA
OUTLET

ASPIRAZIONE
INLET



| TIPO TYPE | CILINDRATA DISPLACEMENT | PORTATA a 1500 giri/min FLOW at 1500 rev/min | PRESSIONI MASSIME MAX PRESSURE | | | VELOCIT ₃ MASSIMA MAX SPEED | DIMENSIONI DIMENSIONS | | | | | | | |
|--------------|----------------------------|---|-----------------------------------|----------------|----------------|---|--------------------------|-----|----|----|------|------|-----|-----|
| | | | P ₁ | P ₂ | P ₃ | | L | M | d | D | h | H | c | C |
| | cm / giro (cm / rev) | litri/min (litres/min) | bar | bar | bar | giri/min (rpm) | mm | mm | mm | mm | mm | mm | | |
| ALPA4-D-130 | 87 | 124 | 240 | 260 | 280 | 2800 | 92 | 195 | 30 | 36 | 56 | 62 | M10 | M10 |
| ALPA4-D-160 | 106 | 151 | 200 | 220 | 240 | 2300 | 96 | 203 | 30 | 36 | 56 | 62 | M10 | M10 |
| ALPA4-D-190 | 128 | 182 | 180 | 200 | 220 | 2500 | 100,5 | 212 | 36 | 45 | 62 | 72,5 | M10 | M12 |
| ALPA4-D-220 | 147 | 209 | 170 | 190 | 210 | 2200 | 104,5 | 220 | 36 | 45 | 62 | 72,5 | M10 | M12 |
| ALPA4-D-250 | 166 | 237 | 160 | 170 | 190 | 2000 | 108,5 | 228 | 36 | 45 | 62 | 72,5 | M10 | M12 |
| ALPA4-D-270 | 181 | 258 | 140 | 150 | 170 | 2400 | 111,5 | 234 | 45 | 56 | 72,5 | 92 | M12 | M12 |
| ALPA4-D-300 | 200 | 285 | 130 | 140 | 150 | 2400 | 115,5 | 242 | 45 | 56 | 72,5 | 92 | M12 | M12 |

Part number:

076-11003c**HYDROMA**

HYDRAULICKÉ SYSTÉMY

**HIDROMA
SYSTEMS**

UKŁADY HYDRAULICZNE

HYDROMA

ГИДРАВЛИЧЕСКИЕ СИСТЕМЫ

ALP4

COME ORDINARE / HOW TO ORDER

| SERIE SERIES | ELEMENTO ELEMENT | TIPO TYPE | ROTAZIONE ROTATION | TAGLIA SIZE | ALBERO**° SHAFT**° | PORTE° PORTS° | GUARNIZIONI° SEALS° | OPZIONI° OPTIONS° |
|-----------------|---------------------|--------------|------------------------------------|----------------|-----------------------|------------------|------------------------|----------------------|
| ALP | A4 | omit | D DESTRA CLOCKWISE | 130 | | | | |
| | I4 | E** | S SINISTRA COUNTER CLOCKWISE | 160 | | | | |
| | P4 | A** | | 190 | | | | |
| | | | | 220 | | | | |
| | | | | 250 | | | | |
| | | | | 270 | | | | |
| | | | | 300 | | | | |

Guarnizioni / Seals

omit (T range = -10°C + 80°C)

V

...

Opzioni / Options

TR (anello di tenuta rinforzato / reinforced shaft seal)

AS (aspirazioni separate / separated inlet)

** = campo da specificare solo per elemento A / to be specified only A element

° = campi da specificare se diversi dallo standard / to be specified if different from standard

Esempi / Examples:

ALPA4-D-250 = elemento anteriore serie ALP, gruppo 4, flangia europea, rotazione destra, cilindrata 166 cm³/giro, albero conico 1:8, porte flangiate tipo E, guarnizioni standard / front element ALP series, group 4, european flange, clockwise rotation, 166 cm³/rev displacement, 1:8 tapered shaft, flanged ports E type, standard seals

ALPI4-D-220 = elemento intermedio serie ALP, gruppo 4, rotazione destra, cilindrata 147 cm³/giro, porte flangiate tipo E, guarnizioni standard / medium element ALP series, group 4, clockwise rotation, 147 cm³/rev displacement, flanged ports E type, standard seals

ALPP4-D-190 = elemento posteriore serie GHP, gruppo 4, rotazione destra, cilindrata 128 cm³/giro, porte flangiate tipo E, guarnizioni standard / rear element ALP series, group 4, clockwise rotation, 128 cm³/rev displacement, flanged ports E type, standard seals

LE TAVOLE DI PRODOTTO RAPPRESENTANO I TIPI POMPA STANDARD PER MARZOCCHI POMPE. SONO COMUNQUE DISPONIBILI ALTRE CONFIGURAZIONI DI FLANGE, ALBERI E PORTE DETTAGLIATAMENTE DESCRITTE NELLE PUBBLICAZIONI RIFERITE ALLE POMPE SINGOLE SIA DELLA SERIE MICROPOMPE (COPERTINA GIALLA) CHE DELLE SERIE ALP E GHP (COPERTINE GRIGIA E MARRONE).

PER MAGGIORI DETTAGLI SULLE DISPONIBILITÀ E CONDIZIONI DI FORNITURA, CONSIGLIAMO DI INTERPELLARE IL NOSTRO UFFICIO TECNICO-COMMERCIALE.

PRODUCT TABLES REPRESENT STANDARD PUMPS BY MARZOCCHI POMPE. DIFFERENT FLANGES, SHAFTS AND PORTS ARE AVAILABLE. PLEASE REFER TO CATALOGUES FOR SINGLE PUMPS, BOTH MICROPUMPS (YELLOW COVER) AND ALP/GHP PUMPS (GREY AND BROWN COVER). PLEASE CALL OUT SALES AND TECHNICAL DEPARTMENT FOR MORE INFORMATION ON PART AVAILABILITY AND DELIVERY TERMS AND CONDITIONS.

Part number:

076-11003d

HYDROMA

HYDRAULICKÉ SYSTÉMY

**HIDROMA
SYSTEMS**

UKŁADY HYDRAULICZNE

HYDROMA

ГИДРАВЛИЧЕСКИЕ СИСТЕМЫ

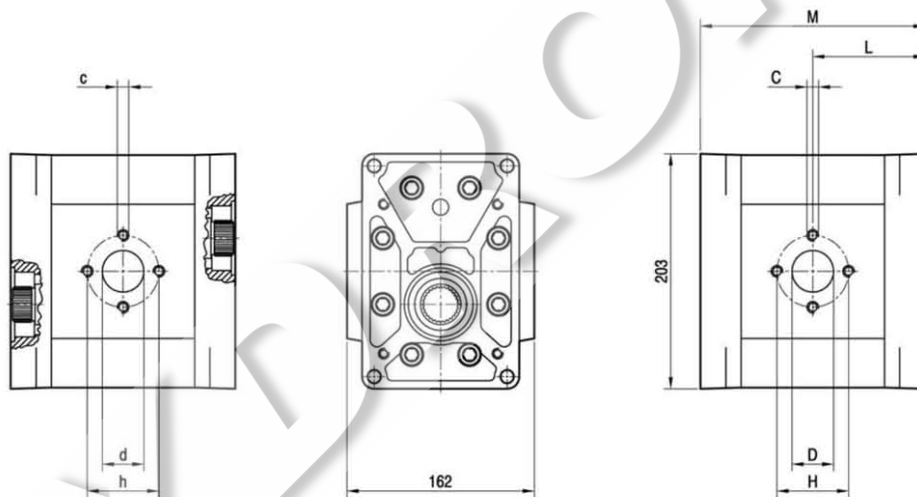
ALPI4

Porte standard: filetti M10 e M12 profondità utile 21 mm.

Standard ports: M10 and M12 threads depth 21 mm.

MANDATA
OUTLET

ASPIRAZIONE
INLET



| TIPO TYPE | CILINDRATA DISPLACEMENT | PORTATA a 1500 giri/min FLOW at 1500 rev/min | PRESSIONI MASSIME MAX PRESSURE | | | VELOCITÀ MASSIMA MAX SPEED | DIMENSIONI DIMENSIONS | | | | | | | |
|--------------|----------------------------|---|-----------------------------------|----------------|----------------|-------------------------------|--------------------------|-----|----|----|------|------|-----|-----|
| | | | P ₁ | P ₂ | P ₃ | | L | M | d | D | h | H | c | C |
| | cm /giro [cm /rev] | litri/min [litres/min] | bar | bar | bar | giri/min [rpm] | mm | mm | mm | mm | mm | mm | | |
| ALPI4-D-130 | 87 | 124 | 240 | 260 | 280 | 2800 | 103 | 206 | 30 | 36 | 56 | 62 | M10 | M10 |
| ALPI4-D-160 | 106 | 151 | 200 | 220 | 240 | 2300 | 107 | 214 | 30 | 36 | 56 | 62 | M10 | M10 |
| ALPI4-D-190 | 128 | 182 | 180 | 200 | 220 | 2500 | 111,5 | 223 | 36 | 45 | 62 | 72,5 | M10 | M12 |
| ALPI4-D-220 | 147 | 209 | 170 | 190 | 210 | 2200 | 115,5 | 231 | 36 | 45 | 62 | 72,5 | M10 | M12 |
| ALPI4-D-250 | 166 | 237 | 160 | 170 | 190 | 2000 | 119,5 | 239 | 36 | 45 | 62 | 72,5 | M10 | M12 |
| ALPI4-D-270 | 181 | 258 | 140 | 150 | 170 | 2400 | 122,5 | 245 | 45 | 56 | 72,5 | 92 | M12 | M12 |
| ALPI4-D-300 | 200 | 285 | 130 | 140 | 150 | 2400 | 126,5 | 253 | 45 | 56 | 72,5 | 92 | M12 | M12 |

Part number:

076-11003e**HYDROMA**

HYDRAULICKÉ SYSTÉMY

**HIDROMA
SYSTEMS**

UKŁADY HYDRAULICZNE

HYDROMA

ГИДРАВЛИЧЕСКИЕ СИСТЕМЫ

ALP3 - GHP3**COME ORDINARE / HOW TO ORDER**

| SERIE SERIES | ELEMENTO ELEMENT | TIPO TYPE | ROTAZIONE ROTATION | TAGLIA SIZE | ALBERO*** SHAFT*** | PORTE° PORTS° | GUARNIZIONI° SEALS° | OPZIONI° OPTIONS° |
|-----------------|---------------------|--------------|------------------------------------|----------------|-----------------------|------------------|------------------------|----------------------|
| ALP | A3 | omit | omit* | 30 | | | | |
| GHP | I3 | A** | D DESTRA CLOCKWISE | 33 | | | | |
| | | A2** °° | S SINISTRA COUNTER CLOCKWISE | 40 | | | | |
| | | BK1** °° | | 50 | | | | |
| | | 5** °° | | 60 | | | | |
| | | | | 66 | | | | |
| | | | | 80 | | | | |
| | | | | 94 | | | | |
| | | | | 110 | | | | |
| | | | | 120 | | | | |
| | | | | 135 | | | | |

Guarnizioni / Seals

omit (T range = -10°C + 80°C)

V

...

Opzioni / Options

** TR (anello di tenuta rinforzato / reinforced shaft seal)

AS (aspirazioni separate / separated inlet)

°° AC (aspirazioni comuni / common inlet)

* = per elemento modulare I non specificare rotazione / for the modular element I don't specify the direction of rotation

** = campo da specificare solo per elemento A / to be specified only A element

° = campi da specificare se diversi dallo standard / to be specified if different from standard

°° = solo per serie GHP / only for GHP series

Esempi / Examples:

ALPA3-D-80 = elemento anteriore serie ALP, gruppo 3, flangia europea, rotazione destra, cilindrata 52 cm³/giro, albero conico 1:8, porte flangiate tipo E, guarnizioni standard / front element ALP series, group 3, european flange, clockwise rotation, 52 cm³/rev displacement, 1:8 tapered shaft, flanged ports E type, standard seals

ALP3-66 = elemento intermedio serie ALP, gruppo 3, rotazione destra o sinistra, cilindrata 44 cm³/giro, porte flangiate tipo E, guarnizioni standard / medium element ALP series, group 3, clockwise or anti-clockwise rotation, 44 cm³/rev displacement, flanged ports E type, standard seals

GHPP3-D-40 = elemento posteriore serie GHP, gruppo 3, rotazione destra, cilindrata 26 cm³/giro, porte flangiate tipo E, guarnizioni standard / rear element GHP series, group 3, clockwise rotation, 26 cm³/rev displacement, flanged ports E type, standard seals

LE TAVOLE DI PRODOTTO RAPPRESENTANO I TIPI POMPA STANDARD PER MARZOCCHI POMPE. SONO COMUNQUE DISPONIBILI ALTRE CONFIGURAZIONI DI FLANGE, ALBERI E PORTE DETTAGLIATEMENTE DESCRITTE NELLE PUBBLICAZIONI RIFERITE ALLE POMPE SINGOLE SIA DELLA SERIE MICROPOMPE (COPERTINA GIALLA) CHE DELLE SERIE ALP E GHP (COPERTINE GRIGIA E MARRONE).

PER MAGGIORI DETTAGLI SULLE DISPONIBILITÀ E CONDIZIONI DI FORNITURA, CONSIGLIAMO DI INTERPELLARE IL NOSTRO UFFICIO TECNICO-COMMERCIALE.

PRODUCT TABLES REPRESENT STANDARD PUMPS BY MARZOCCHI POMPE. DIFFERENT FLANGES, SHAFTS AND PORTS ARE AVAILABLE. PLEASE REFER TO CATALOGUES FOR SINGLE PUMPS, BOTH MICROPUMPS (YELLOW COVER) AND ALP/GHP PUMPS (GREY AND BROWN COVER). PLEASE CALL OUT SALES AND TECHNICAL DEPARTMENT FOR MORE INFORMATION ON PART AVAILABILITY AND DELIVERY TERMS AND CONDITIONS.

Part number:

076-11003f

HYDROMA

HYDRAULICKÉ SYSTÉMY

**HIDROMA
SYSTEMS**

UKŁADY HYDRAULICZNE

HYDROMA

ГИДРАВЛИЧЕСКИЕ СИСТЕМЫ

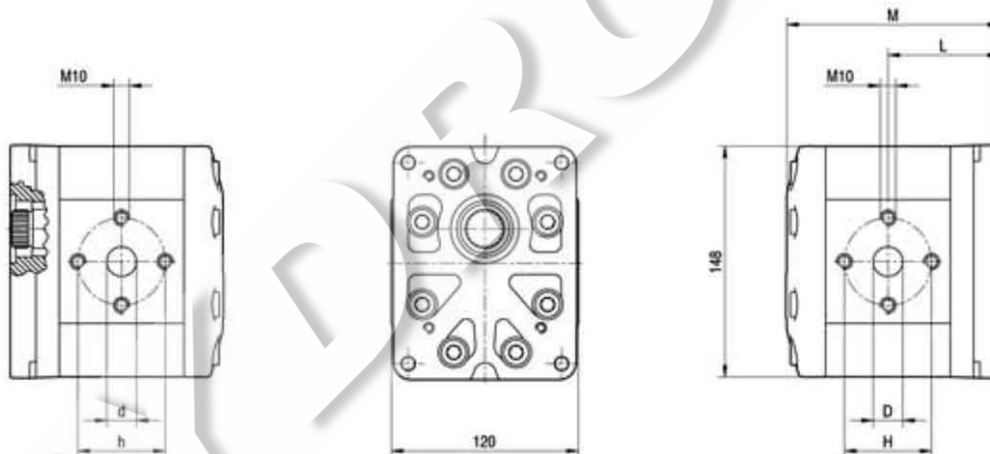
ALPP3

Porte standard: filetti M10 profondità utile 19 mm.

Standard parts: M10 threads depth 19 mm.

MANDATA
OUTLET

ASPIRAZIONE
INLET



| TIPO TYPE | CILINDRATA DISPLACEMENT | PORTATA a 1500 giri/min FLOW at 1500 rev/min | PRESSIONI MASSIME MAX PRESSURE | | | VELOCITÀ MASSIMA MAX SPEED | DIMENSIONI DIMENSIONS | | | | | |
|--------------|--|---|-----------------------------------|----------------|----------------|-------------------------------|--------------------------|-----|----|----|----|----|
| | | | P ₁ | P ₂ | P ₃ | | L | M | d | D | h | H |
| | cm ³ /giro [cm ³ /rev] | litri/min [liters/min] | bar | bar | bar | giri/min [rpm] | mm | mm | mm | mm | mm | mm |
| ALPP3-D30 | 20 | 29 | 230 | 250 | 270 | 3500 | 71,5 | 137 | 19 | 27 | 56 | 56 |
| ALPP3-D33 | 22 | 31 | 230 | 250 | 270 | 3500 | 72 | 138 | 19 | 27 | 56 | 56 |
| ALPP3-D40 | 26 | 37 | 230 | 250 | 270 | 3000 | 73,5 | 141 | 19 | 27 | 56 | 56 |
| ALPP3-D50 | 33 | 48 | 230 | 250 | 270 | 3000 | 76 | 146 | 19 | 27 | 56 | 56 |
| ALPP3-D60 | 39 | 56 | 220 | 240 | 260 | 3000 | 78 | 150 | 19 | 27 | 56 | 56 |
| ALPP3-D66 | 44 | 62 | 210 | 230 | 250 | 2800 | 79,5 | 153 | 27 | 27 | 51 | 51 |
| ALPP3-D80 | 52 | 74 | 200 | 215 | 230 | 2400 | 82,5 | 159 | 27 | 27 | 56 | 56 |
| ALPP3-D94 | 61 | 87 | 190 | 205 | 220 | 2800 | 85,5 | 165 | 27 | 33 | 51 | 62 |
| ALPP3-D110 | 71 | 101 | 170 | 185 | 200 | 2500 | 89 | 172 | 27 | 33 | 51 | 62 |
| ALPP3-D120 | 78 | 112 | 160 | 175 | 190 | 2300 | 91,5 | 177 | 27 | 33 | 51 | 62 |
| ALPP3-D135 | 87 | 124 | 140 | 155 | 170 | 2000 | 94,5 | 183 | 27 | 33 | 51 | 62 |