

Part number:

**HYDROMA**

HYDRAULICKÉ SYSTÉMY

**HIDROMA  
SISTEMS**

UKŁADY HYDRAULICZNE

**HYDROMA**

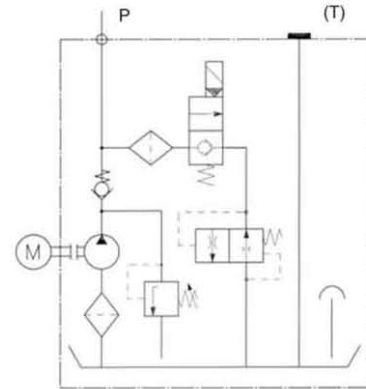
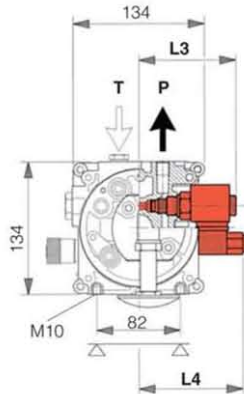
ГИДРАВЛИЧЕСКИЕ СИСТЕМЫ

**SOLENOID VALVES  
ELEKTROMAGNETVENTILE**

MC2

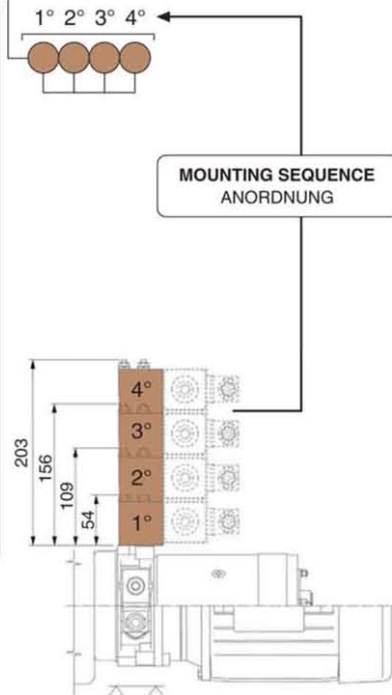
	VOLTAGE NENNSPANNUNG	L4	L3	SCHEMATIC SCHALTSYMBOL
<b>A</b>	12 Volt DC	-102	-97,5	
<b>B</b>	24 Volt DC			
<b>C</b>	24 Volt AC 50 Hz			
<b>D</b>	110 Volt AC 50 Hz			
<b>E</b>	230 Volt AC 50 Hz			
<b>F</b>	12 Volt DC	-101,5	-101,7	
<b>G</b>	24 Volt DC			
<b>L</b>	24 Volt AC 50/60 Hz			
<b>M</b>	110 Volt AC 50/60 Hz			
<b>N</b>	230 Volt AC 50/60 Hz			
<b>P</b>	12 Volt DC	-102	-105,5	
<b>Q</b>	24 Volt DC			
<b>R</b>	24 Volt AC 50 Hz			
<b>S</b>	110 Volt AC 50 Hz			
<b>T</b>	230 Volt AC 50 Hz			

P (T) standard  
BSP G 1/4"



**MOUNTING BLOCKS  
STUERBLÖCKE**

SCHEMATIC SCHALTSYMBOL	DESCRIPTION BESCHREIBUNG	SCHEMATIC SCHALTSYMBOL	DESCRIPTION BESCHREIBUNG
	<b>A</b> 1/4" PARALLEL OPENED 1/4" ZWISCHENPLATTE		<b>M</b> PILOT CHECK VALVE ON "B" PORT MIT ENTSPIERRBAREM RV IN "B"
	<b>C</b> 1/4" CLOSED 1/4" ENDPLATTE		<b>N</b> PILOT CHECK VALVE ON "A" AND "B" PORTS MIT ENTSPIERRBAREM RV IN "A" UND "B"
	<b>D</b> 1/4" GAUGE PORT 1/4" ENDPLATTE MIT MANOMETERANSCHLUß		<b>P</b> ADJUSTABLE PRESSURE ON "A" PORT MIT DBV IN "A"
	<b>E</b> 3/8" PARALLEL OPENED 3/8" ZWISCHENPLATTE		<b>R</b> ADJUSTABLE PRESSURE ON "B" PORT MIT DBV IN "B"
	<b>G</b> 3/8" CLOSED 3/8" ENDPLATTE		<b>S</b> ADJUSTABLE PRESSURE ON "A" AND "B" PORTS MIT DBV IN "A" UND "B"
	<b>H</b> 3/8" GAUGE PORT 3/8" ENDPLATTE MIT MANOMETERANSCHLUß		<b>K</b> HAND PUMP MIT HANDPUMPE
	<b>L</b> PILOT CHECK VALVE ON "A" PORT MIT ENTSPIERRBAREM RV IN "A"		<b>U</b> TIGHTENING PLATE h=29 NECESSARY FOR AC MOTOR M-N-P HEBEPLATTE h=29 NOTWENDIG FUER EL-MOTOREN -M-N-P



## RELIEF VALVES DRUCK BEGRENZUSVENTIL

	PRESSURE RANGE EINSTELLBEREICH	STANDARD SETTING STANDARD EINSTELLUNG	
V			1
A	35-90 bar	50 bar	2
B	75-190 bar	150 bar	3
C	160-290 bar	180 bar	

95

1

95

2

125,5

3

1	WITH PROTECTION CAP MIT SCHUTZKAPPE
2	WITH SEALED CAP MIT SICHERUNGSKAPPE
3	WITH HAND WHEEL MIT HANDRAD

## PRESSURE-COMPENSATED FLOW CONTROL VALVES STROMREGELVENTILE MIT DRUCKKOMPENSATION

	ADJUSTABLE FLOW (L/MIN) EINSTELLBEREICH (L/MIN)		
S			108 max
8	2 - 3,5		
9	5 - 7,5		
0	8,5 - 13,5		
S			102 max
11	0,5 - 22		
F			
2	2		
3	3		
4,5	4,5		
6	6		
7,5	7,5		
9,5	9,5		
12	12		
15	15		

## OPTIONS OPTIONEN



**P (T) BSP G 3/8" without holes for blocks mounting**  
**P (T) BSP G 3/8" ohne Bohrungen fuer die Bloeckemontage**

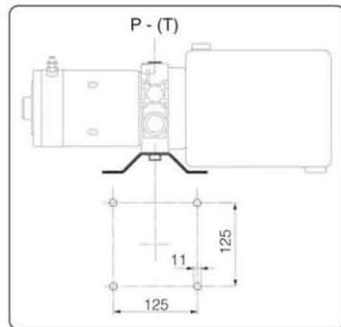
1

**Mounting foot**  
**Befestigungsfuß**

7

**With M6 holes for blocks mounting**  
**Mit Bohrungen M6 fuer die Bloeckemontage**

0



## PUMPS DISPLACEMENT PUMPENGRÖßEN

P	NOMINAL DISPLACEMENT CC/REV	PUMP GROUP
	FÖRDERVOLUMEN NOMINAL cm. <sup>3</sup> /U	BAUGRÖßE
A	0,25	0,5
B	0,45	
C	0,56	
D	0,75	
J	0,92	1
E	1,2	
F	1,7	
G	2,2	
L	2,6	
M	3,2	
N	3,8	
P	4,3	
H	4,8	
T	6,0	
R	7,8	
S	9,8	

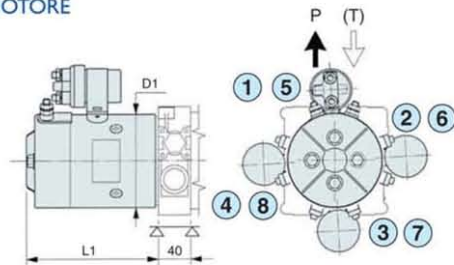
CONTACT HYDR-APP TO CHECK THE OPERATING DATA  
 KONTAKT HYDR-APP ZUR ÜBERPRÜFUNG DER BETRIEBSDATEN

## DC - AC MOTORS ELEKTROMOTORE DC/AC

### DC MOTORS - GLEICHSTROMMOTORE

	TIPO TYPE	D1	L1
EQ	12Volt DC 0,35 kW	76	143,5
ER	24Volt DC 0,4 kW		
AU	12Volt DC 0,7 kW	76	162
AV	24Volt DC 0,8 kW		
EN	12Volt DC 1,6 kW		
ES	24Volt DC 2,2 kW	114	158
FB	24Volt DC 3,0 kW	125	207,5

- 1 START SWITCH POSITION
- 2 POSITION DES STARTRELAIS
- 3 POSITION DES STARTRELAIS
- 4 POSITION DES STARTRELAIS
- 5 TERMINAL POSITION WITHOUT START SWITCH
- 6 TERMINAL POSITION WITHOUT START SWITCH
- 7 POSITION DER POLE OHNE STARTRELAIS
- 8 POSITION DER POLE OHNE STARTRELAIS



THERMAL SWITCH PROTECTION AND FAN COOLED MOTORS ARE AVAILABLE  
 MOTORE AUCH MIT THERMOSCHALTER UND LUFTER VERFÜGBAR

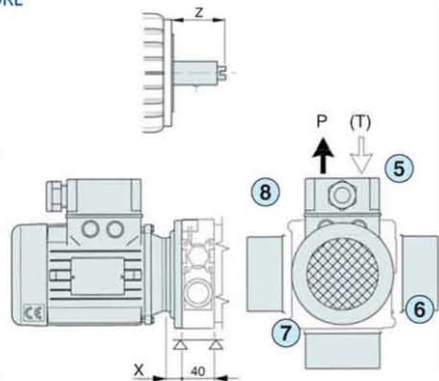
### AC MOTORS DREH - WECHSELSTROMMOTORE



0 5 6 7 8

WITHOUT MOTOR - OHNE MOTOR

SIZE BAUGRÖßE	2 POLES	4 POLES	6 POLES	X	Gr 1	Gr 0,5	FRAME BAUFORM
	kW	kW	kW		Z	Z	
R	63	0,18-0,25	0,12-0,18	0,09-0,12	19,5	42,8	62,7
L	71	0,35-0,55	0,25-0,37	0,18-0,25	19,5	42	42
M	80	0,75-1,1	0,55-0,75	0,37-0,55	30,5	53	53
N	90	1,5-2,2	1,1-1,5	0,75-0,55	40,5	63	-
P	100/112	3-5,5	2,2-4	1,5-2,2	75	81,5	-

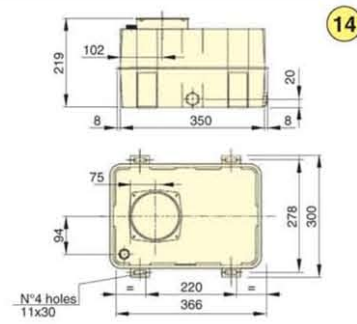
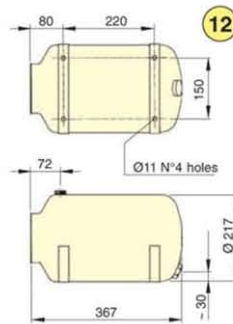
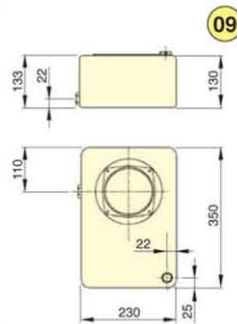
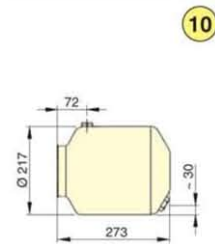
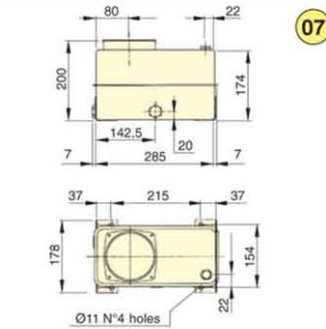
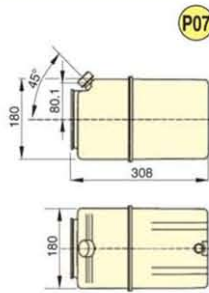
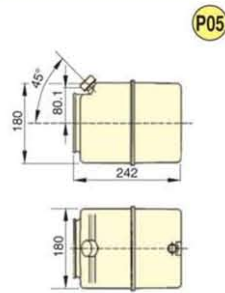
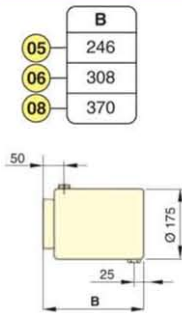
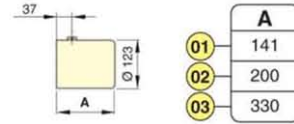


# TANKS BEHÄLTER

T 01 02 03 05 P05 06 07 P07 08 09 10 12 14 25

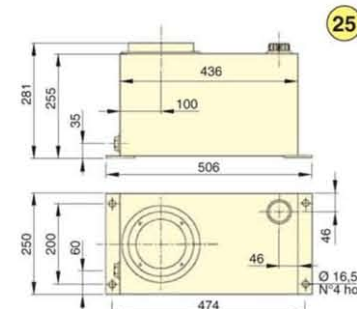
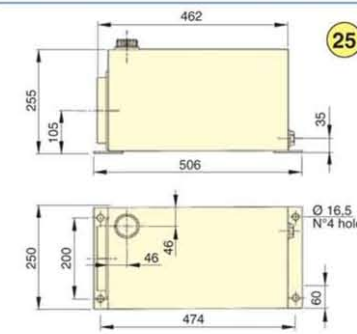
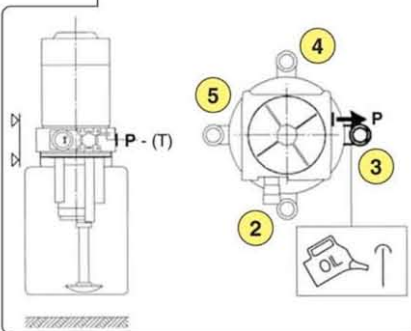
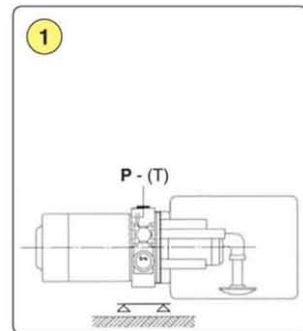
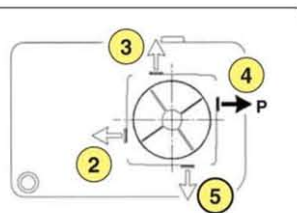
NOMINAL CAPACITY NENNVOLUMEN	1	2	3	5	6	7	8	9	10	12	14	25
---------------------------------	---	---	---	---	---	---	---	---	----	----	----	----

SPECIAL SIZES ON REQUEST  
SONDERGRÖßEN AUF ANFRAGE



## MOUNTING POSITION MONTAGESCHLÜSSEL

F	0	1	2	3	4	5
	VERTICAL WITHOUT TANK SENKRECHT OHNE BEHÄLTER	HORIZONTAL WAAGERECHT	VERTICAL	VERTICAL	VERTICAL	VERTICAL
				SENKRECHT		



## ORDERING CODE BESTELLSCHLÜSSEL

