

Part number:

HYDROMA

HYDRAULICKÉ SYSTÉMY

**HIDROMA
SISTEMS**

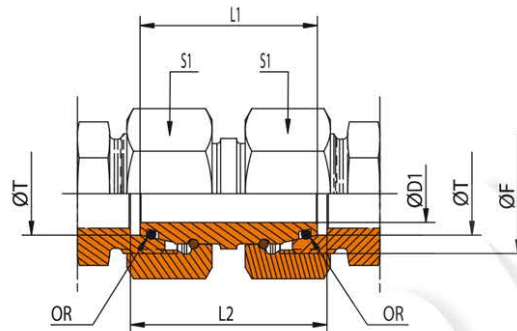
UKŁADY HYDRAULICZNE

HYDROMA

ГИДРАВЛИЧЕСКИЕ СИСТЕМЫ

E 771

Raccordi intermedi con O-Ring
Straight Connections with O-Ring
Gerade Zwischenstutzen mit O-Ring

ISO 8434-1

SERIE Series Reihe	Pressione Pressure Druck	Ø T	CODICE Part no. Bestell. nr.	DESCRIZIONE Description Bestellzeichen	Ø F	S1	Ø D1	L1	L2	OR
L	PN 500	6	E 771 8 006 000 Z	E 771 - 06 L	M12x1,5	14	2,5	32	36	4x1,5
L	PN 500	8	E 771 8 008 000 Z	E 771 - 08 L	M14x1,5	17	4	32	36	6x1,5
L	PN 500	10	E 771 8 010 000 Z	E 771 - 10 L	M16x1,5	19	6	34	37	7,5x1,5
L	PN 400	12	E 771 8 012 000 Z	E 771 - 12 L	M18x1,5	22	7,5	34	37	9x1,5
L	PN 400	15	E 771 8 015 000 Z	E 771 - 15 L	M22x1,5	27	9,5	37	40	12x2
L	PN 400	18	E 771 8 018 000 Z	E 771 - 18 L	M26x1,5	32	12,5	38,5	42,5	15x2
L	PN 250	22	E 771 8 022 000 Z	E 771 - 22 L	M30x2	36	16	42,5	46,5	20x2
L	PN 250	28	E 771 8 028 000 Z	E 771 - 28 L	M36x2	41	22	44,5	48,5	26x2
L	PN 250	35	E 771 8 035 000 Z	E 771 - 35 L	M45x2	50	28	51	58	32x2,5
L	PN 250	42	E 771 8 042 000 Z	E 771 - 42 L	M52x2	60	35	52	59	38x2,5
S	PN 630	6	E 771 9 006 000 Z	E 771 - 06 S	M14x1,5	17	2,5	35	39	4x1,5
S	PN 630	8	E 771 9 008 000 Z	E 771 - 08 S	M16x1,5	19	4	35	39	6x1,5
S	PN 630	10	E 771 9 010 000 Z	E 771 - 10 S	M18x1,5	22	5,5	39	43	7,5x1,5
S	PN 630	12	E 771 9 012 000 Z	E 771 - 12 S	M20x1,5	24	7,5	40	44	9x1,5
S	PN 630	14	E 771 9 014 000 Z	E 771 - 14 S	M22x1,5	27	8,5	43	48	10x2
S	PN 420	16	E 771 9 016 000 Z	E 771 - 16 S	M24x1,5	30	10	44	50	12x2
S	PN 420	20	E 771 9 020 000 Z	E 771 - 20 S	M30x2	36	13,5	53,5	59,5	16x2,5
S	PN 420	25	E 771 9 025 000 Z	E 771 - 25 S	M36x2	46	18	56,5	65,5	20x2,5
S	PN 420	30	E 771 9 030 000 Z	E 771 - 30 S	M42x2	50	23	60,5	73,5	25x2,5
S	PN 315	38	E 771 9 038 000 Z	E 771 - 38 S	M52x2	60	30	65,5	82,5	33x2,5