

Part number:

093-10255

HYDROMA

HYDRAULICKÉ SYSTÉMY

**HIDROMA
SYSTEMS**

UKŁADY HYDRAULICZNE

HYDROMA

ГИДРАВЛИЧЕСКИЕ СИСТЕМЫ



PBM3

ПОДПОРНЫЙ КЛАПАН СЕРИЯ 10

МОДУЛЬНОЕ ИСПОЛНЕНИЕ

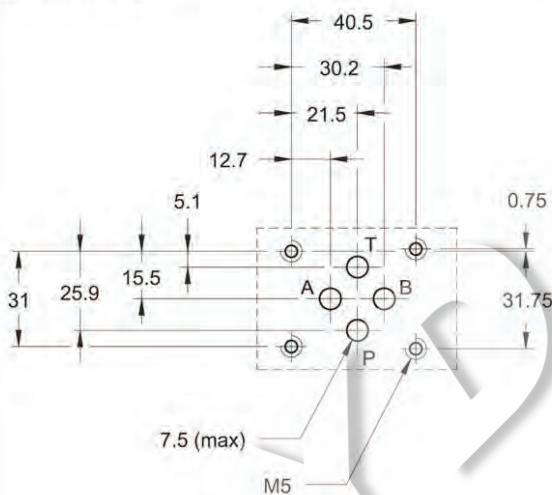
СЕТОР 03

р макс **350** бар

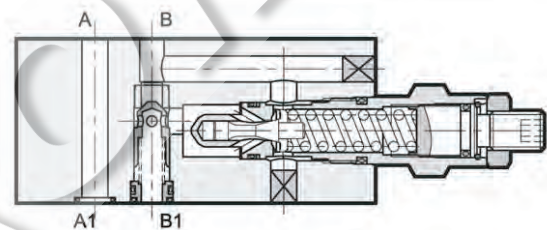
Q макс (см. таблицу номинальных значений рабочих параметров)

МОНТАЖНАЯ СХЕМА

СЕТОР 4.2-4-03-350
ISO/CD 4401-03



ПРИНЦИП ДЕЙСТВИЯ



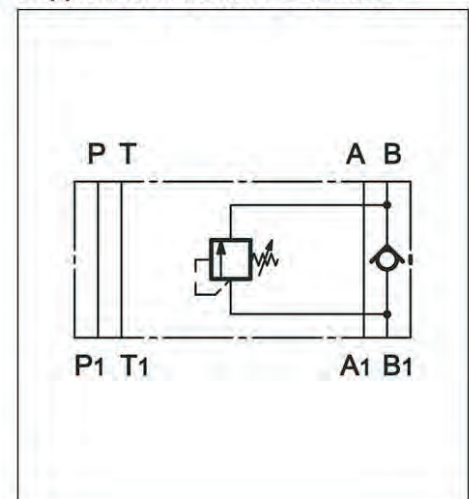
- Клапан PBM3 является трехлинейным регулятором давления прямого действия в модульном исполнении, с монтажной поверхностью, соответствующей стандартам СЕТОР и ISO.
- Клапан предназначен для регулирования противодействия на выходе из исполнительного механизма таким образом, чтобы поддерживать стабильным входной поток.
- Обычно этот клапан используется в контурах цилиндров с вертикальной установкой, где необходима компенсация постоянной весовой нагрузки в контуре такого цилиндра.

НОМИНАЛЬНЫЕ ЗНАЧЕНИЯ РАБОЧИХ ПАРАМЕТРОВ

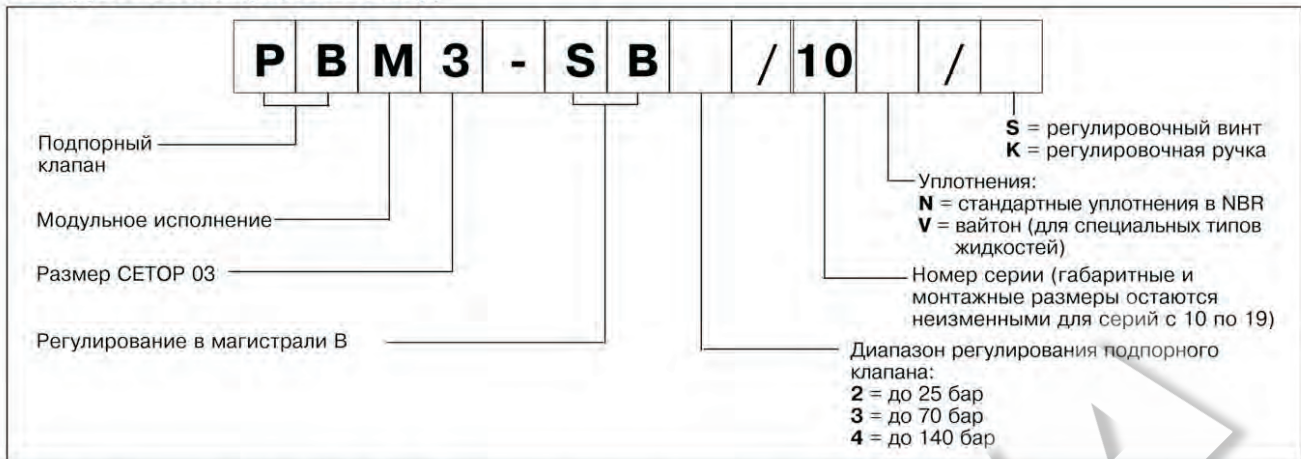
(для минерального масла вязкостью 36 сантистокс (сСт) при 50°C)

Макс. рабочее давление	бар	350
Давление открытия обратного клапана	бар	3,5
Макс. расход через обратный клапан В — В1 (Δр 8бар)	л/мин	50
Макс. расход в контролируемой магистрали В1 — В	л/мин	40
Макс. расход в свободных магистралях Р, А, Т	л/мин	75
Рабочий диапазон температур окружающей среды	°С	-20 ÷ +50
Диапазон температур жидкости	°С	-20 ÷ +80
Диапазон вязкостей жидкости	сСт	10 ÷ 400
Рекомендуемая вязкость	сСт	25
Допустимая степень загрязнения жидкости	Класс 10 по NAS 1638	
Масса	кг	1,6

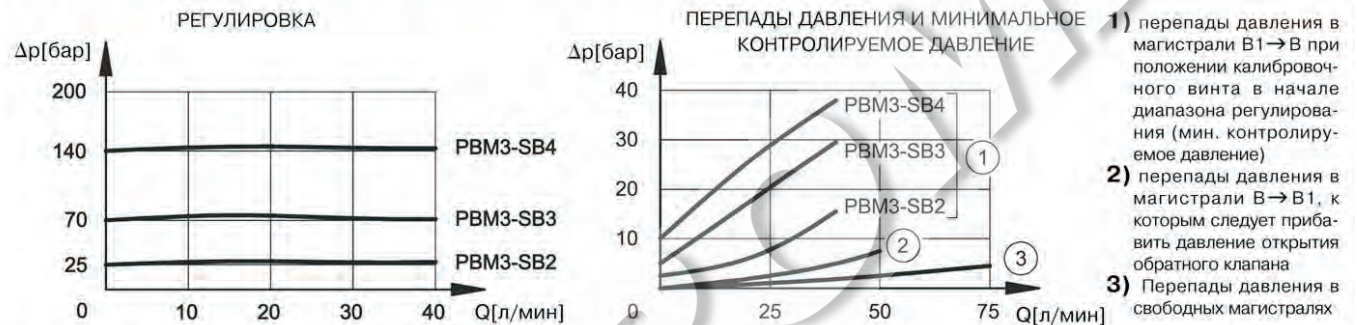
ОБОЗНАЧЕНИЕ НА ГИДРАВЛИЧЕСКИХ СХЕМАХ



1 - ИДЕНТИФИКАЦИОННЫЙ КОД



2 - ДИАГРАММЫ ХАРАКТЕРИСТИК (значения получены для вязкости 36 сантистокс (сСт) при 50°C)



3 - ГИДРАВЛИЧЕСКИЕ ЖИДКОСТИ

Используйте гидравлические жидкости на основе минеральных масел с добавлением применимых антиспенивателей и антиоксидантов. По поводу использования других типов жидкостей (водно-гликолевые растворы, фосфатные эфиры и т.п.) проконсультируйтесь, пожалуйста, в нашем отделе технической поддержки.

4 - ГАБАРИТНЫЕ И МОНТАЖНЫЕ РАЗМЕРЫ

