

Part number:

009-10244

HYDROMA

HYDRAULICKÉ SYSTÉMY

**HIDROMA
SYSTEMS**

UKŁADY HYDRAULICZNE

HYDROMA

ГИДРАВЛИЧЕСКИЕ СИСТЕМЫ

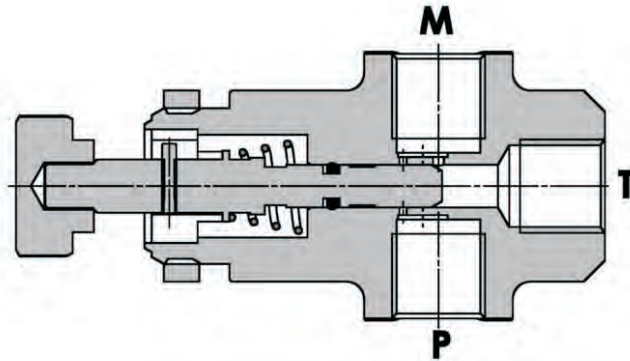
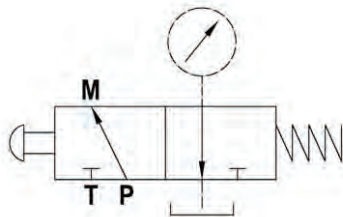
Tipo / Type

FPEP-1/4

Sez./Section

V

Esclusore per manometro, montaggio a pannello
Shut off pressure gauge valve, panel mounting



SPECIFICHE TECNICHE

Materiali: corpo e parti interne sono in acciaio. La superficie esterna è protetta mediante zincatura.

Pressione max.: 350 bar

Connessioni P-M-T: 1/4"

Peso: 0,340 Kg

TECHNICAL SPECIFICATIONS

Materials: body and internal parts are steel made, external surface is zinc plated.

Max. pressure: 350 bar

P-M-T ports: 1/4"

Weight: 0,340 Kg

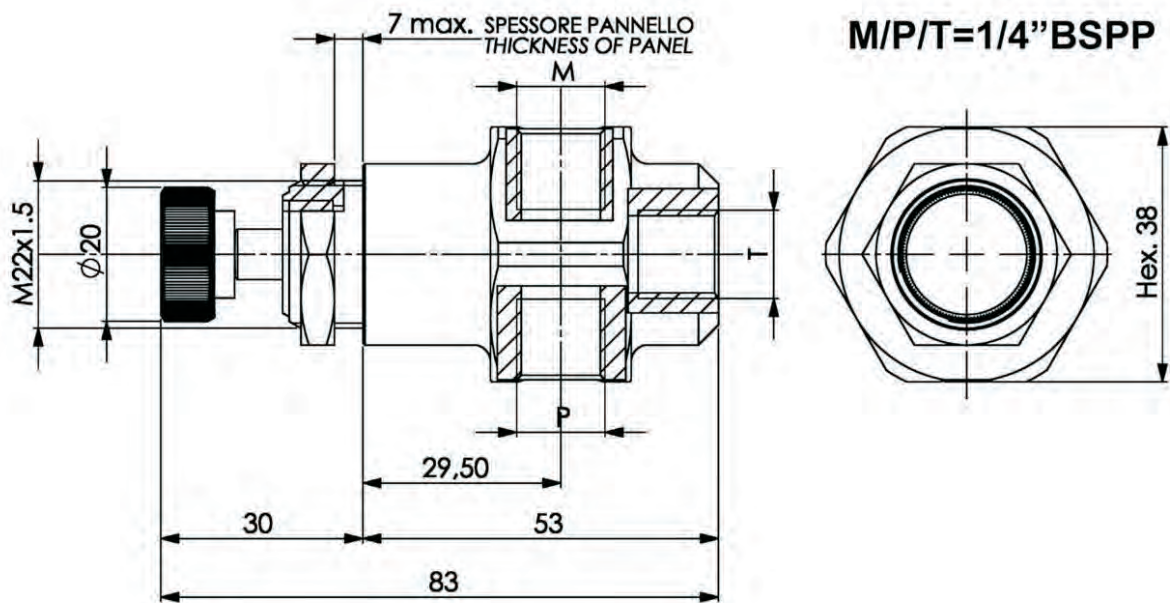
Tipo / Type

FPEP-1/4

Sez./Section

V

Esclusore per manometro, montaggio a pannello
Shut off pressure gauge valve, panel mounting



ESEMPIO DI ORDINAZIONE - ORDERING CODE EXAMPLE

F P E P 1 / 4