

Part number:

HYDROMA

HYDRAULICKÉ SYSTÉMY

**HIDROMA
SYSTEMS**

UKŁADY HYDRAULICZNE

HYDROMA

ГИДРАВЛИЧЕСКИЕ СИСТЕМЫ

COME ORDINARE / HOW TO ORDER

SERIE SERIES	ELEMENTO ELEMENT	TIPO TYPE	ROTAZIONE ROTATION	TAGLIA SIZE	ALBERO**° SHAFT**°	PORTE° PORTS°	GUARNIZIONI° SEALS°	OPZIONI° OPTIONS°
ALP	A4	omit	omit*	130				
	I4	E**	D DESTRA CLOCKWISE	160				
	P4	A**	S SINISTRA COUNTER CLOCKWISE	190				
				220				
				250				
				270				
				300				

Guarnizioni / Seals

omit (T range = -10°C + 80°C)

V

...

Opzioni / Options

** TR (anello di tenuta rinforzato / reinforced shaft seal)

AS (aspirazioni separate / separated inlet)

* = per elemento modulare I non specificare rotazione / for the modular element I don't specify the direction of rotation

** = campo da specificare solo per elemento A / to be specified only A element

°° = campi da specificare se diversi dallo standard / to be specified if different from standard

Esempi / Examples:

ALPA4-D-250 = elemento anteriore serie AL, gruppo 4, flangia europea, rotazione destra, cilindrata 166 cm³/giro, albero conico 1:8, porte flangiate tipo E, guarnizioni standard / front element AL series, group 4, european flange, clockwise rotation, 166 cm³/rev displacement, 1:8 tapered shaft, flanged ports E type, standard seals

ALPI3-220 = elemento intermedio serie AL, gruppo 4, rotazione destra o sinistra, cilindrata 147 cm³/giro, porte flangiate tipo E, guarnizioni standard / medium element AL series, group 4, clockwise or anti-clockwise rotation, 147 cm³/rev displacement, flanged ports E type, standard seals

ALPP4-D-190 = elemento posteriore serie GH, gruppo 4, rotazione destra, cilindrata 128 cm³/giro, porte flangiate tipo E, guarnizioni standard / rear element GH series, group 4, clockwise rotation, 128 cm³/rev displacement, flanged ports E type, standard seals

ALPA4-D-250+ALPI4-220+ALPP4-D-190 = descrizione di una pompa tripla frutto dell'assemblaggio degli elementi anteriore, intermedio e posteriore sopra descritti / description of a three-stage pump after assembling the above described front, middle and back stages

LE TAVOLE DI PRODOTTO RAPPRESENTANO I TIPI POMPA STANDARD PER MARZOCCHI POMPE. SONO COMUNQUE DISPONIBILI ALTRE CONFIGURAZIONI DI FLANGE, ALBERI E PORTE DETTAGGIATEMENTE DESCRITTE NELLE PUBBLICAZIONI RIFERITE ALLE POMPE SINGOLE SIA DELLA SERIE MICROPOMPE (COPERTINA GIALLA) CHE DELLE SERIE ALP E GHP (COPERTINE GRIGIA E MARRONE).

PER MAGGIORI DETTAGLI SULLE DISPONIBILITÀ E CONDIZIONI DI FORNITURA, CONSIGLIAMO DI INTERPELLARE IL NOSTRO UFFICIO TECNICO-COMMERCIALE.

PRODUCT TABLES REPRESENT STANDARD PUMPS BY MARZOCCHI POMPE. DIFFERENT FLANGES, SHAFTS AND PORTS ARE AVAILABLE. PLEASE REFER TO CATALOGUES FOR SINGLE PUMPS, BOTH MICROPUMPS (YELLOW COVER) AND ALP/GHP PUMPS (GREY AND BROWN COVER). PLEASE CALL OUT SALES AND TECHNICAL DEPARTMENT FOR MORE INFORMATION ON PART AVAILABILITY AND DELIVERY TERMS AND CONDITIONS.

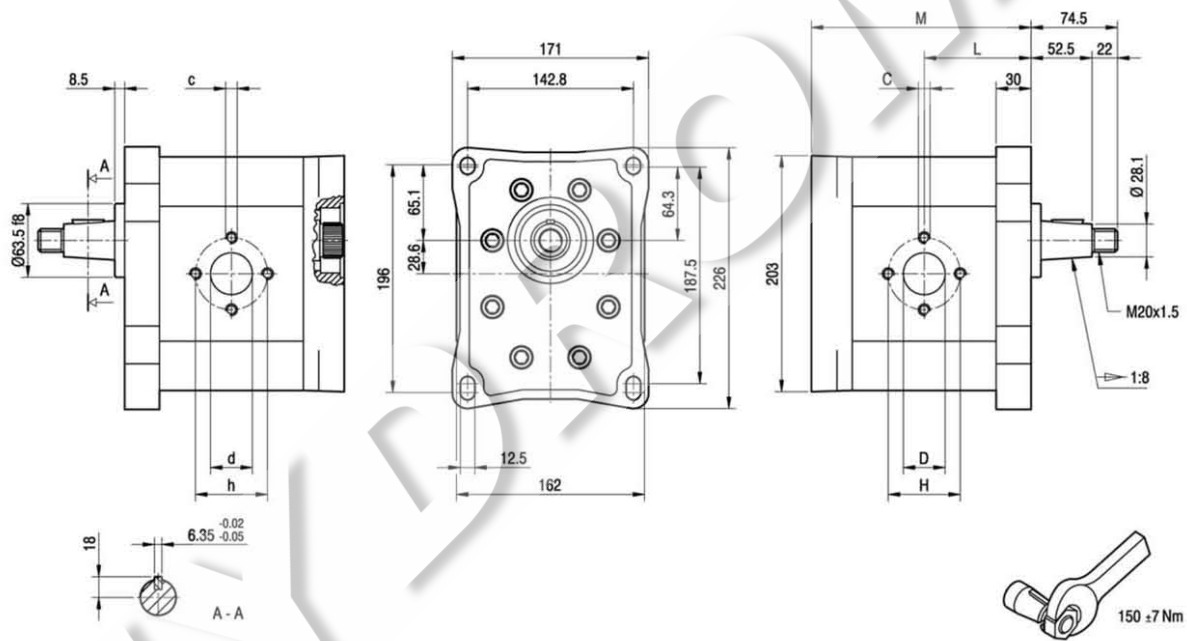
ALPA4

Parti accessorie a corredo della pompa standard: linguetta a disco (codice 522263), dado M20x1.5 (codice 523019), rosetta elastica spaccata (codice 523008).
 Porte standard: filetti M10 e M12 profondità utile 21 mm.

Accessories supplied with the standard pump: woodruff key (code 522263), M20x1.5 hexagonal nut (code 523019), washer (code 523008).
 Standard ports: M10 and M12 threads depth 21 mm.

MANDATA
OUTLET

ASPIRAZIONE
INLET



TIPO TYPE	CILINDRATA DISPLACEMENT	PORTATA a 1500 giri/min FLOW at 1500 rev/min	PRESSIONI MASSIME MAX PRESSURE			VELOCIT ₂ MASSIMA MAX SPEED	DIMENSIONI DIMENSIONS							
			P ₁	P ₂	P ₃		L	M	d	D	h	H	c	C
	cm /giro [cm /rev]	litri/min [litres/min]	bar	bar	bar	giri/min [rpm]	mm	mm	mm	mm	mm	mm	mm	mm
ALPA4-D-130	87	124	240	260	280	2800	92	195	30	36	56	62	M10	M10
ALPA4-D-160	106	151	200	220	240	2300	96	203	30	36	56	62	M10	M10
ALPA4-D-190	128	182	180	200	220	2500	100,5	212	36	45	62	72,5	M10	M12
ALPA4-D-220	147	209	170	190	210	2200	104,5	220	36	45	62	72,5	M10	M12
ALPA4-D-250	166	237	160	170	190	2000	108,5	228	36	45	62	72,5	M10	M12
ALPA4-D-270	181	258	140	150	170	2400	111,5	234	45	56	72,5	92	M12	M12
ALPA4-D-300	200	285	130	140	150	2400	115,5	242	45	56	72,5	92	M12	M12

COME ORDINARE / HOW TO ORDER

SERIE SERIES	ELEMENTO ELEMENT	TIPO TYPE	ROTAZIONE ROTATION	TAGLIA SIZE	ALBERO*** SHAFT***	PORTE° PORTS°	GUARNIZIONI° SEALS°	OPZIONI° OPTIONS°
ALP	A3	omit	omit*	30				
GHP	I3	A**	D DESTRA CLOCKWISE	33				
		A2** °°	S SINISTRA COUNTER CLOCKWISE	40				
	P3	BK1** °°		50				
		5** °°		60				
				66				
				80				
				94				
				110				
				120				
				135				

Guarnizioni / Seals

omit (T range = -10°C + 80°C)

V

...

Opzioni / Options

** TR (anello di tenuta rinforzato / reinforced shaft seal)

AS (aspirazioni separate / separated inlet)

°° AC (aspirazioni comuni / common inlet)

* = per elemento modulare I non specificare rotazione / for the modular element I don't specify the direction of rotation

** = campo da specificare solo per elemento A / to be specified only A element

° = campi da specificare se diversi dallo standard / to be specified if different from standard

°° = solo per serie GHP / only for GHP series

Esempi / Examples:

ALPA3-D-80 = elemento anteriore serie AL, gruppo 3, flangia europea, rotazione destra, cilindrata 52 cm³/giro, albero conico 1:8, porte flangiate tipo E, guarnizioni standard / front element AL series, group 3, european flange, clockwise rotation, 52 cm³/rev displacement, 1:8 tapered shaft, flanged ports E type, standard seals

ALPI3-66 = elemento intermedio serie AL, gruppo 3, rotazione destra o sinistra, cilindrata 44 cm³/giro, porte flangiate tipo E, guarnizioni standard / medium element AL series, group 3, clockwise or anti-clockwise rotation, 44 cm³/rev displacement, flanged ports E type, standard seals

GHPP3-D-40 = elemento posteriore serie GH, gruppo 3, rotazione destra, cilindrata 26 cm³/giro, porte flangiate tipo E, guarnizioni standard / rear element GH series, group 3, clockwise rotation, 26 cm³/rev displacement, flanged ports E type, standard seals

ALPA3-D-80+ALPI3-66+GHPP3-D-40 = descrizione di una pompa tripla frutto dell'assemblaggio degli elementi anteriore, intermedio e posteriore sopra descritti / description of a three-stage pump after assembling the above described front, middle and back stages

LE TAVOLE DI PRODOTTO RAPPRESENTANO I TIPI POMPA STANDARD PER MARZOCCHI POMPE. SONO COMUNQUE DISPONIBILI ALTRE CONFIGURAZIONI DI FLANGE, ALBERI E PORTE DETTAGLIATEMENTE DESCRITTE NELLE PUBBLICAZIONI RIFERITE ALLE POMPE SINGOLE SIA DELLA SERIE MICROPOMPE (COPERTINA GIALLA) CHE DELLE SERIE ALP E GHP (COPERTINE GRIGIA E MARRONE).

PER MAGGIORI DETTAGLI SULLE DISPONIBILITÀ E CONDIZIONI DI FORNITURA, CONSIGLIAMO DI INTERPELLARE IL NOSTRO UFFICIO TECNICO-COMMERCIALE.

PRODUCT TABLES REPRESENT STANDARD PUMPS BY MARZOCCHI POMPE. DIFFERENT FLANGES, SHAFTS AND PORTS ARE AVAILABLE. PLEASE REFER TO CATALOGUES FOR SINGLE PUMPS, BOTH MICROPUMPS (YELLOW COVER) AND ALP/GHP PUMPS (GREY AND BROWN COVER). PLEASE CALL OUT SALES AND TECHNICAL DEPARTMENT FOR MORE INFORMATION ON PART AVAILABILITY AND DELIVERY TERMS AND CONDITIONS.

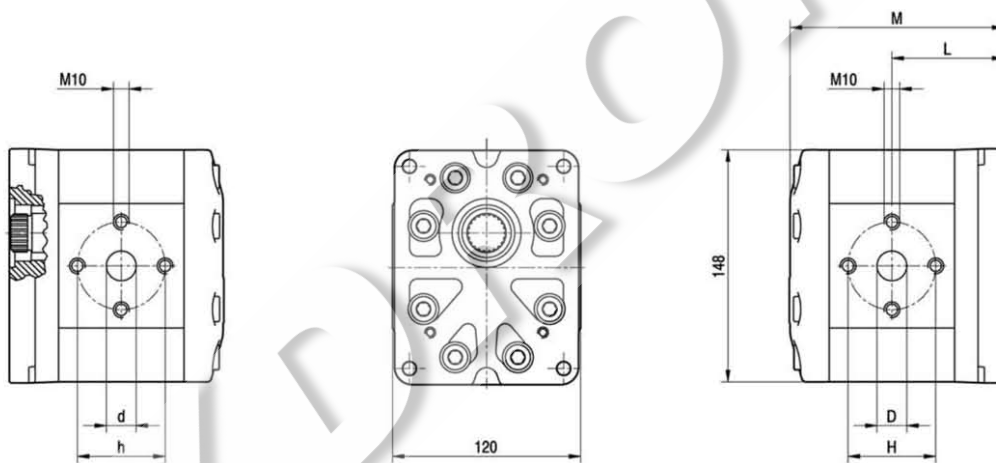
ALPP3

Porte standard: filetti M10 profondità utile 19 mm.

Standard ports: M10 threads depth 19 mm.

MANDATA
OUTLET

ASPIRAZIONE
INLET



TIPO TYPE	CILINDRATA DISPLACEMENT		PRESSIONI MASSIME MAX PRESSURE			VELOCITÀ MASSIMA MAX SPEED	DIMENSIONI DIMENSIONS					
	cm ³ /giro [cm ³ /rev]	litri/min [litres/min]	P ₁ bar	P ₂ bar	P ₃ bar		L mm	M mm	d mm	D mm	h mm	H mm
ALPP3-D-30	20	29	230	250	270	3500	71,5	137	19	27	56	56
ALPP3-D-33	22	31	230	250	270	3500	72	138	19	27	56	56
ALPP3-D-40	26	37	230	250	270	3000	73,5	141	19	27	56	56
ALPP3-D-50	33	48	230	250	270	3000	76	146	19	27	56	56
ALPP3-D-60	39	56	220	240	260	3000	78	150	19	27	56	56
ALPP3-D-66	44	62	210	230	250	2800	79,5	153	27	27	51	51
ALPP3-D-80	52	74	200	215	230	2400	82,5	159	27	27	56	56
ALPP3-D-94	61	87	190	205	220	2800	85,5	165	27	33	51	62
ALPP3-D-110	71	101	170	185	200	2500	89	172	27	33	51	62
ALPP3-D-120	78	112	160	175	190	2300	91,5	177	27	33	51	62
ALPP3-D-135	87	124	140	155	170	2000	94,5	183	27	33	51	62

COME ORDINARE / HOW TO ORDER

SERIE SERIES	ELEMENTO ELEMENT	TIPO TYPE	ROTAZIONE ROTATION	TAGLIA SIZE	ALBERO** ° SHAFT** °	PORTE ° PORTS °	GUARNIZIONI ° SEALS °	OPZIONI ° OPTIONS °
ALP	A2	omit	omit*	6				
GHP	I2 P2	A**	D DESTRA CLOCKWISE	9				
		A3** °°	S SINISTRA COUNTER CLOCKWISE	10				
		BK1**		12				
		BK2**		13				
		BK4**		16				
		BK7**		20				
					22			
			25					
			30					
			34					
			37					
			40					
			50					

Guarnizioni / Seals

omit (T range = -10°C + 80°C)

V

...

Opzioni / Options

** TR (anello di tenuta rinforzato / reinforced shaft seal)

** T

** OR

AS (aspirazioni separate / separated inlet)

°° AC (aspirazioni comuni / common inlet)

* = per elemento modulare I non specificare rotazione / for the modular element I don't specify the direction of rotation

** = campo da specificare solo per elemento A / to be specified only A element

° = campi da specificare se diversi dallo standard / to be specified if different from standard

°° = solo per serie GHP / only for GHP series

Esempi / Examples:

ALPA2-D-22 = elemento anteriore serie AL, gruppo 2, flangia europea, rotazione destra, cilindrata 16 cm³/giro, albero conico 1:8, porte flangiate tipo E, guarnizioni standard / front element AL series, group 2, european flange, clockwise rotation, 16 cm³/rev displacement, 1:8 tapered shaft, flanged ports E type, standard seals

ALPI2-16 = elemento intermedio serie AL, gruppo 2, rotazione destra o sinistra, cilindrata 11,5 cm³/giro, porte flangiate tipo E, guarnizioni standard / medium element AL series, group 2, clockwise or anti-clockwise rotation, 11,5 cm³/rev displacement, flanged ports E type, standard seals

GHPP2-D-13 = elemento posteriore serie GH, gruppo 2, rotazione destra, cilindrata 9,6 cm³/giro, porte flangiate tipo E, guarnizioni standard / rear element GH series, group 2, clockwise rotation, 9,6 cm³/rev displacement, flanged ports E type, standard seals

ALPA2-D-22+ALPI2-16+GHPP2-D-13 = descrizione di una pompa tripla frutto dell'assemblaggio degli elementi anteriore, intermedio e posteriore sopra descritti / description of a three-stage pump after assembling the above described front, middle and back stages

LE TAVOLE DI PRODOTTO RAPPRESENTANO I TIPI POMPA STANDARD PER MARZOCCHI POMPE. SONO COMUNQUE DISPONIBILI ALTRE CONFIGURAZIONI DI FLANGE, ALBERI E PORTE DETTAGLIATEMENTE DESCRITTE NELLE PUBBLICAZIONI RIFERITE ALLE POMPE SINGOLE SIA DELLA SERIE MICROPOMPE (COPERTINA GIALLA) CHE DELLE SERIE ALP E GHP (COPERTINE GRIGIA E MARRONE).

PER MAGGIORI DETTAGLI SULLE DISPONIBILITÀ E CONDIZIONI DI FORNITURA, CONSIGLIAMO DI INTERPELLARE IL NOSTRO UFFICIO TECNICO-COMMERCIALE.

PRODUCT TABLES REPRESENT STANDARD PUMPS BY MARZOCCHI POMPE. DIFFERENT FLANGES, SHAFTS AND PORTS ARE AVAILABLE. PLEASE REFER TO CATALOGUES FOR SINGLE PUMPS, BOTH MICROPUMPS (YELLOW COVER) AND ALP/GHP PUMPS (GREY AND BROWN COVER). PLEASE CALL OUT SALES AND TECHNICAL DEPARTMENT FOR MORE INFORMATION ON PART AVAILABILITY AND DELIVERY TERMS AND CONDITIONS.

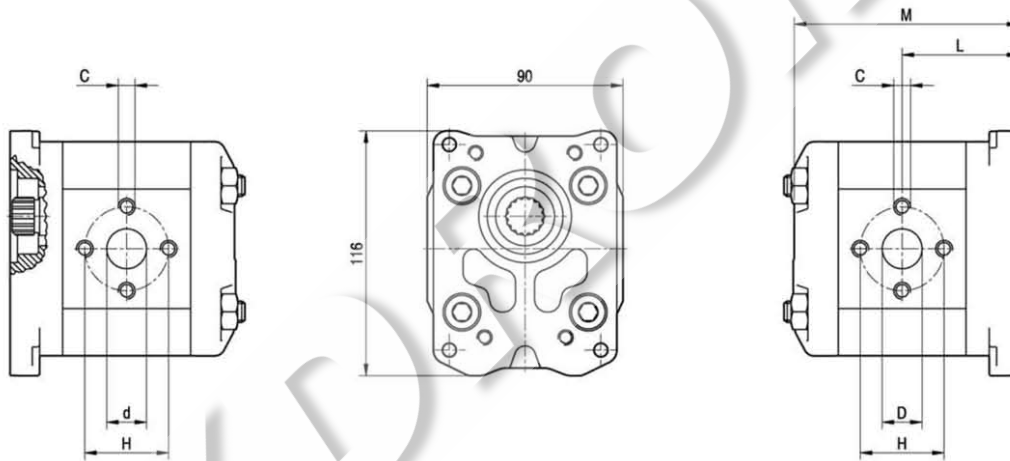
ALPP2

Porte standard: filetti M6 profondità utile 13 mm, filetti M8 profondità utile 17 mm.

Standard ports: M6 threads depth 13 mm, M8 threads depth 17 mm.

MANDATA
OUTLET

ASPIRAZIONE
INLET



TIPO TYPE	CILINDRATA DISPLACEMENT		PRESSIONI MASSIME MAX PRESSURE			VELOCITÀ MASSIMA MAX SPEED	DIMENSIONI DIMENSIONS					
	cm ³ /giro [cm ³ /rev]	litri/min [litres/min]	P ₁ bar	P ₂ bar	P ₃ bar		L mm	M mm	d mm	D mm	C mm	H mm
ALPP2-D-6	4,5	6,4	250	270	290	4000	51,5	99,5	13	13	M6	30
ALPP2-D-9	6,4	9,1	250	270	290	4000	53	102,5	13	13	M6	30
ALPP2-D-10	7,0	10,0	250	270	290	4000	53,5	103,5	13	13	M8	40
ALPP2-D-12	8,3	11,8	250	270	290	3500	54,5	105,5	13	13	M8	40
ALPP2-D-13	9,6	13,7	250	270	290	3000	55,5	107,5	13	13	M8	40
ALPP2-D-16	11,5	16,4	230	250	270	4000	57	110,5	13	19	M8	40
ALPP2-D-20	14,1	20,1	230	250	270	4000	59	114,5	13	19	M8	40
ALPP2-D-22	16,0	22,8	210	225	240	4000	60,5	117,5	13	19	M8	40
ALPP2-D-25	17,9	25,5	210	225	240	3600	62	120,5	13	19	M8	40
ALPP2-D-30	21,1	30,1	180	195	210	3200	64,5	125,5	19	19	M8	40
ALPP2-D-34	23,7	33,7	180	195	210	3000	66,5	129,5	19	19	M8	40
ALPP2-D-37	25,5	36,4	170	185	200	2800	68	132,5	19	19	M8	40
ALPP2-D-40	28,2	40,1	170	185	200	2500	70	136,5	19	19	M8	40
ALPP2-D-50	35,2	50,2	140	155	170	2500	75,5	147,5	19	21	M8	40