

Part number:

HYDROMA

HYDRAULICKÉ SYSTÉMY

HIDROMA
SISTEMS

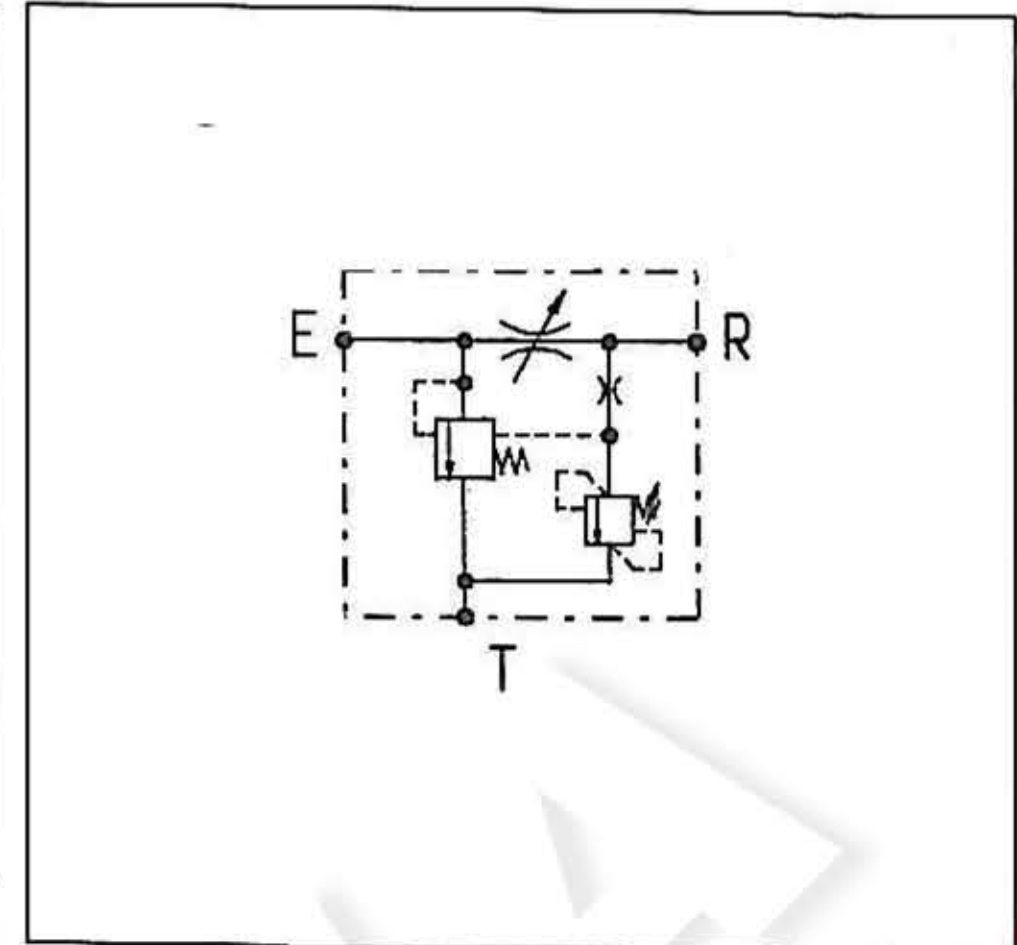
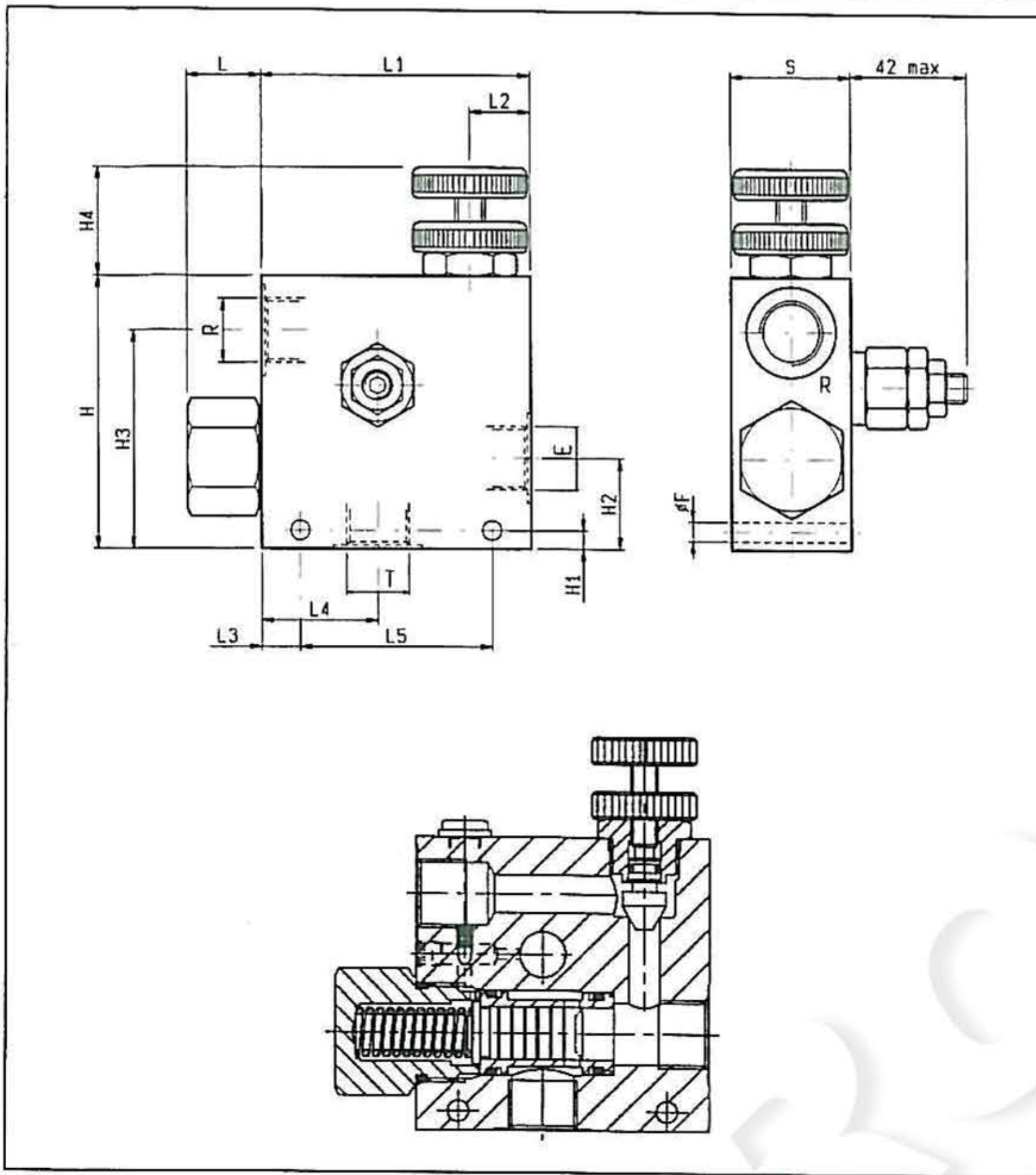
UKŁADY HYDRAULICZNE

HYDROMA

ГИДРАВЛИЧЕСКИЕ СИСТЕМЫ

VRFC3-VS10

OM.C3.03 - X - Y



DATI TECNICI / TECHNICAL DATA

Pressione di lavoro max.

Max. working pressure

350 bar

Valvola di massima pressione regolabile da 10 a 210 bar.
Taratura standard 210 bar

Adjustable relief valve: range 10-210 bar. Standard setting 210 bar.

QE = Portata max. in entrata "E" - l/min

QE = Max. admitted inlet flow "E" port - l/min

QR = Portata max. in uscita regolata "R" - l/min

QR = Max. delivery in regulated flow "R" port - l/min

Classe di pulizia dell'olio: almeno 18/14 ISO 4406 (9 NAS-1638).
Fluid cleanliness class: 18/14 ISO 4406 (9 NAS-1638) or better.

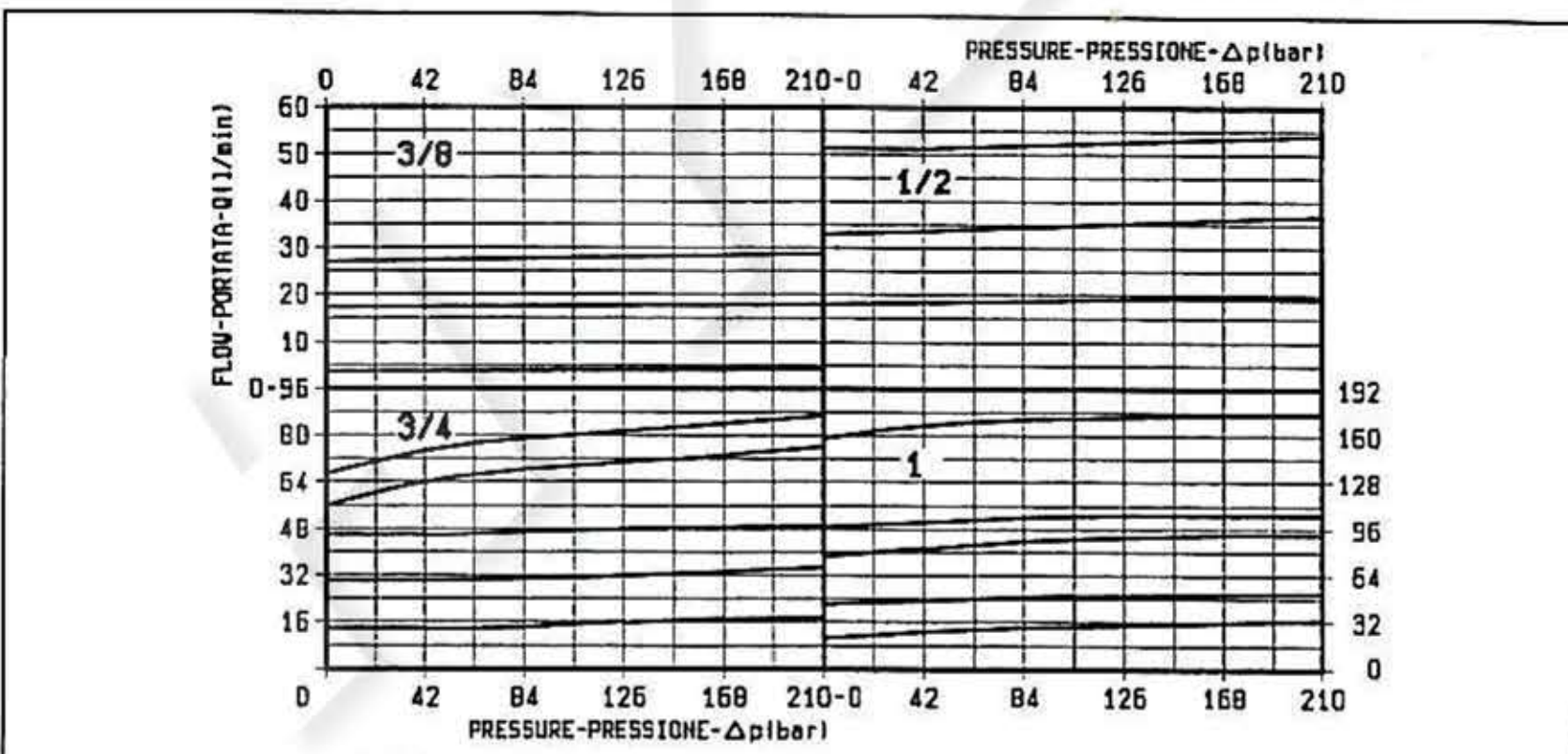
Campo di regolazione portata: 0÷3 giri.

Flow range adjustment: 0÷3 turns.

NOTA: sono disponibili versioni con collettore in acciaio, ordinabili sostituendo con "C" la terza cifra del CODICE D'ORDINAZIONE. Le dimensioni esterne e la posizione degli attacchi potrebbero essere leggermente diverse da quelle in figura. Nel dubbio contattare OIL CONTROL.

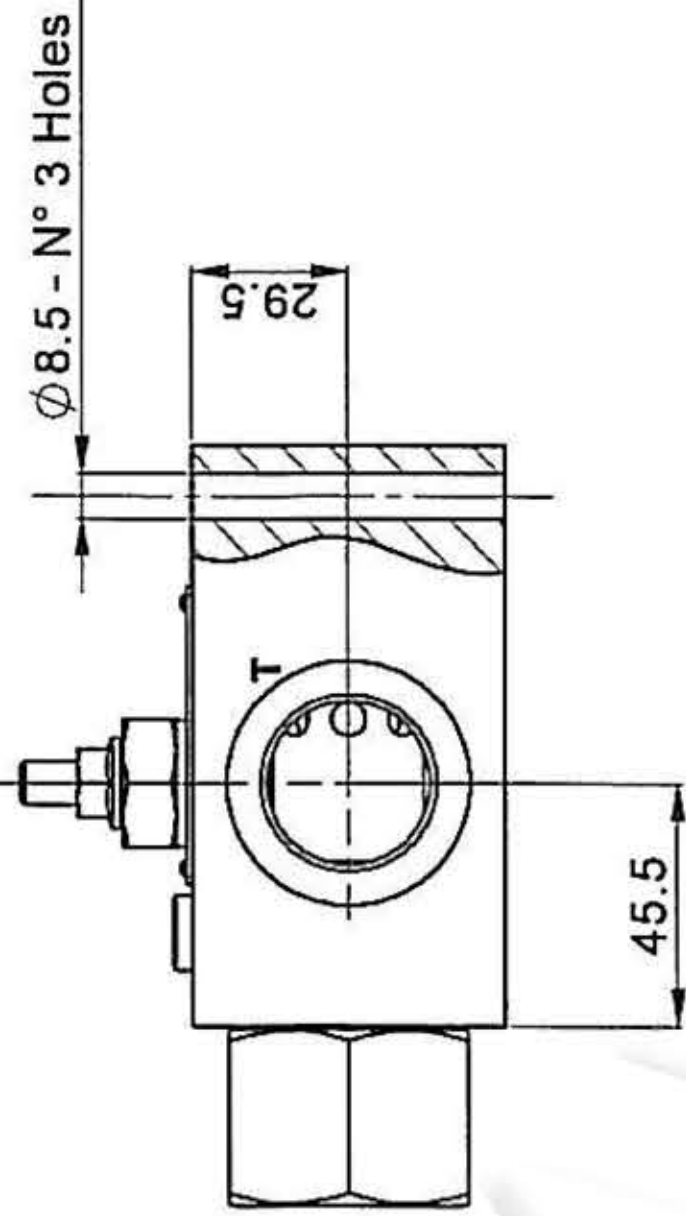
NOTE: Steel bodies version is also available; it can be ordered by replacing with "C" the 3rd digit of the ordering code. External dimensions and port positions could be slightly different from the ones here shown. In case of doubt, please ask.

60	75	46	-	27	110	35	40	127	65	20	155	8.5	190	280	1	3.30
50	88	44	10	30	110	22	40	87	35	7	110	8.5	90	150	3/4	1.99
40	64	39	13	20	90	25	40	72	30	6	90	6.5	55	90	1/2	1.10
40	64	39	13	20	90	25	40	72	30	6	90	6.5	30	55	3/8	1.10
S	L5	L4	L3	L2	L1	L	H4	H3	H2	H1	H	F	QR	QE	Y	Peso kg Weight kg



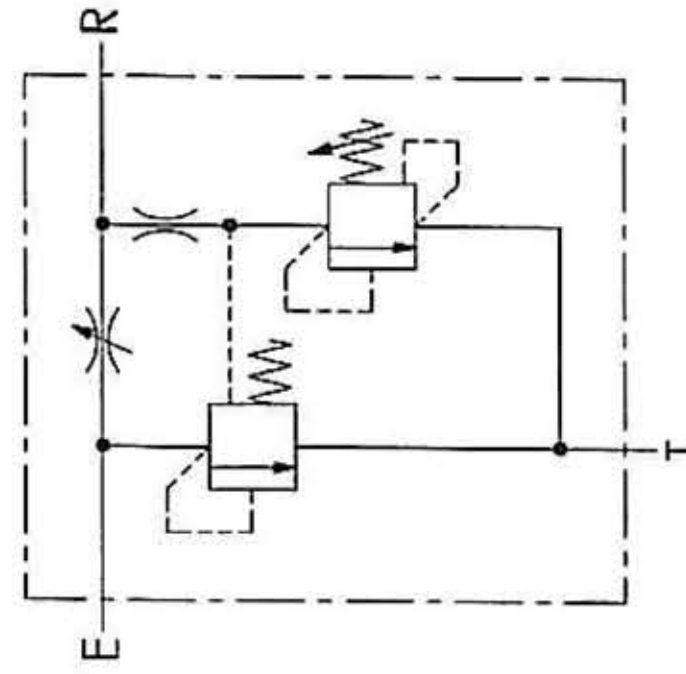
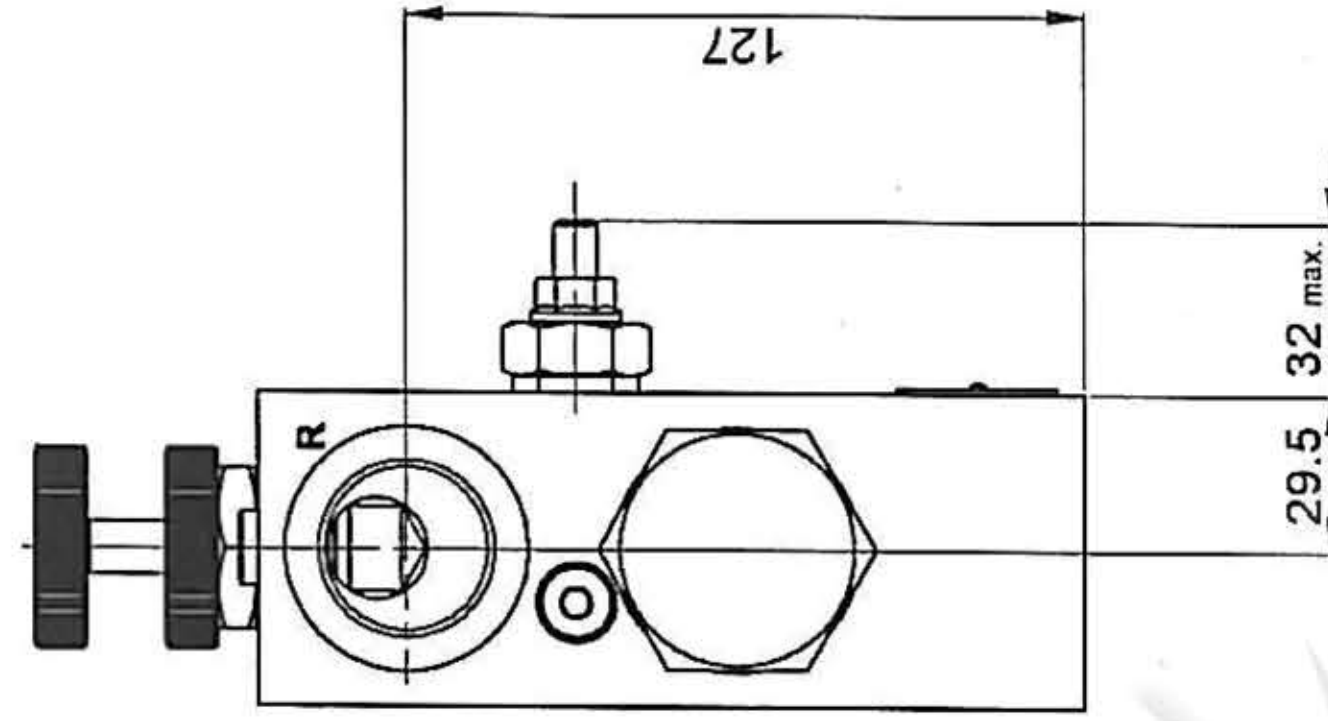
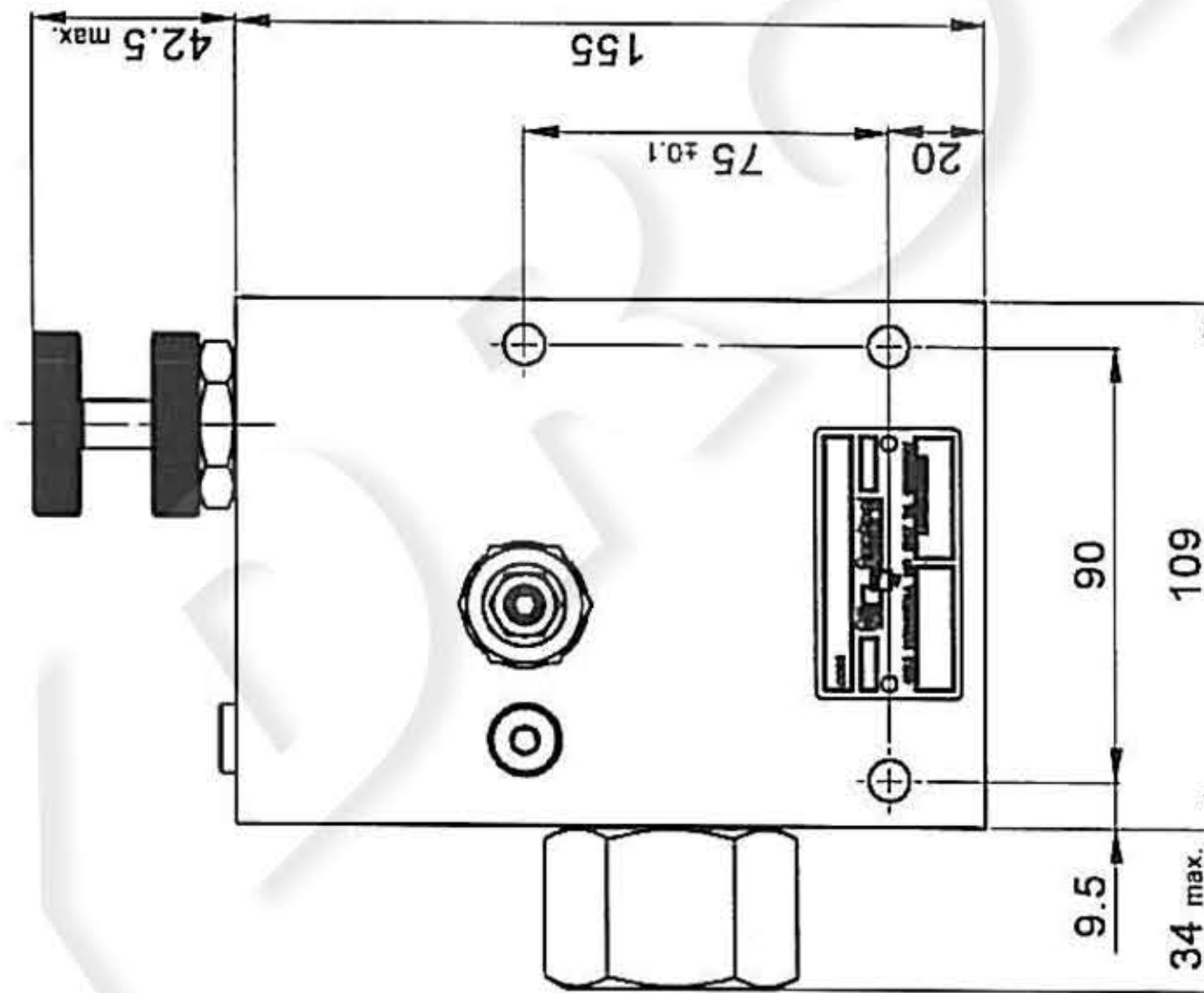
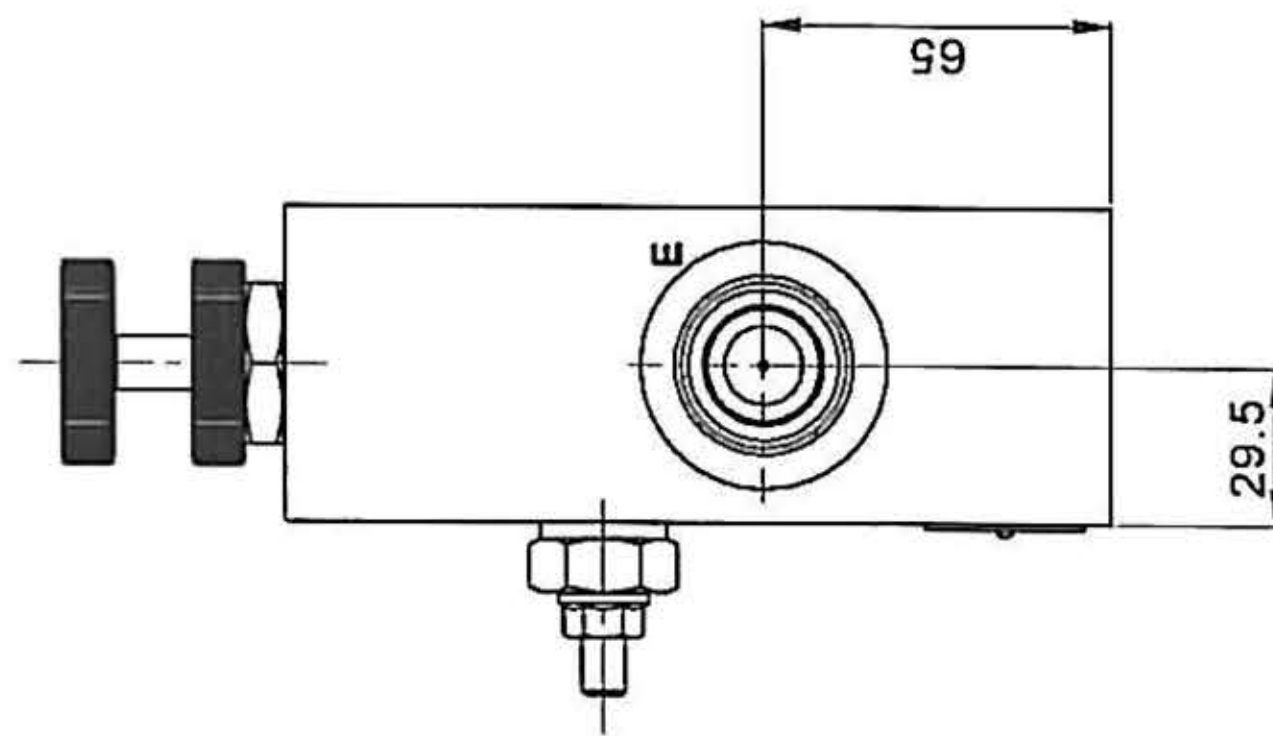
X	REGOLAZIONI ADJUSTMENTS	
70	volantino e controvolantino handknob and locknut	
80	vite screw and locknut	
40	manopola graduata graduated handknob	

Y	ATTACCHI / PORT SIZE E-R-T	
02	G 3/8	
03	G 1/2	
04	G 3/4	
05	G 1	

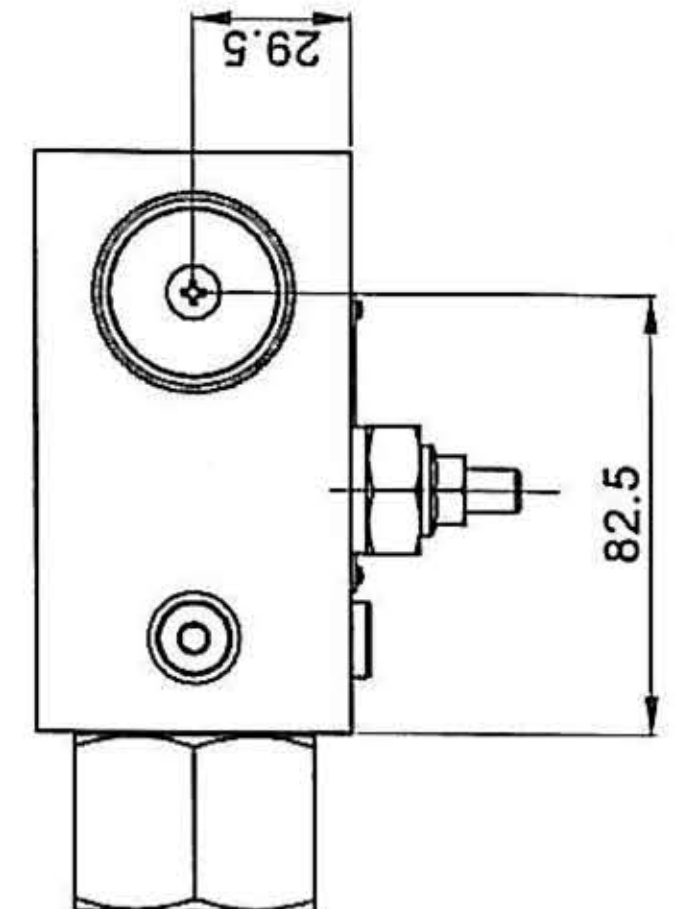


TECHNICAL DATA

Max working pressure 350 bar
 Max admitted inlet flow "E" port 280 l/min
 Max delivery in regulated flow "R" port 190 l/min
 Flow range adjustment 0-3 turns
 Setting of the pressure port "R" : 200 bar C.P.
 Manifold : steel body



PORT SIZE :
 E - R - T = G1"



R930000133 For dimensions without tolerance, consider ± 0.5 mm - All dimensions : mm

DENOMINAZIONE

A-VRFC3-VSAN-V-100-A

PRESSIONE TARATURA "VSAN" 200 bar I.A.

SPECIFICHE

DISEGNATO
 CAD 3D

VERIFICATO

DATA

SCALA

RNP

Nun. schema idraulico

1:2

-

-

FILE PRIMA APPARTENENZA

K:\DESIGN \ CAD 3D \ INGOMBRI \ OMC30370050000A

HYDROMA

HYDRAULICKÉ SYSTÉMY

SIGLA

SOSTITUISCE IL OMC303700500000

SOSTITUITO DAL -

CODICE

OMC30370050000A