

Part number:

HYDROMA

HYDRAULICKÉ SYSTÉMY

**HIDROMA
SYSTEMS**

UKŁADY HYDRAULICZNE

HYDROMA

ГИДРАВЛИЧЕСКИЕ СИСТЕМЫ

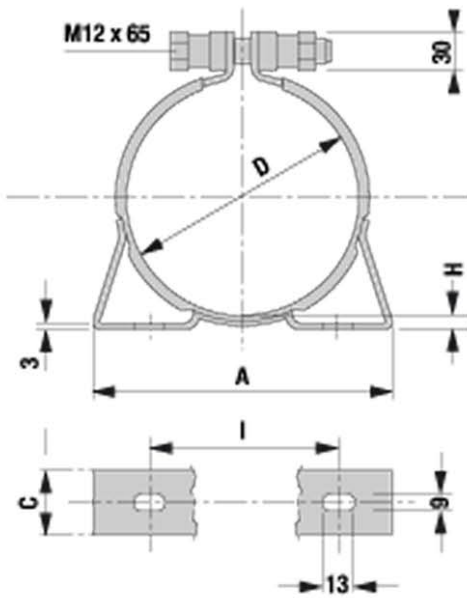


Fig. I

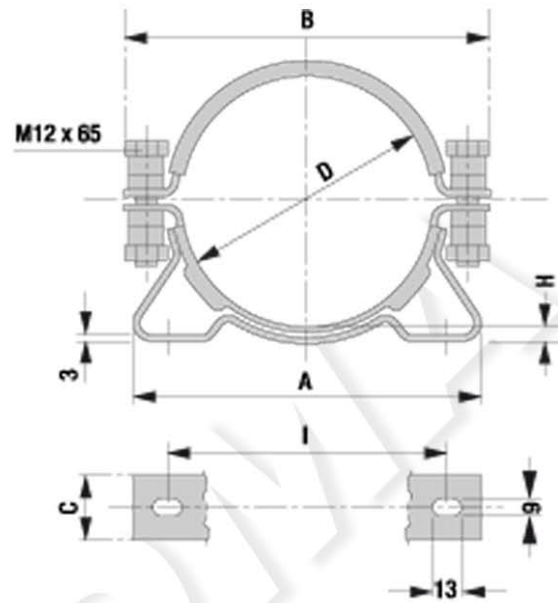


Fig. II

Part N°	Dimensions mm									Weight kg	For accumulator Ø mm	Fig.
	A	B	C	D	H	I	L	M				
CF 95	112	-	30	89÷95	9	90	13	9	0.65	90/94*	I	
CF 120	131	178	30	114÷122	11	100	13	9	0.85	114/120	II	
CF 175	182	237	30	168÷176	12	146	13	9	1.10	168/174	II	
CF 220	250	290	30	215÷227	16	215	18	11	1.35	220	II	

* For L / LAV 0,35 accumulators