

Part number:

HYDROMA

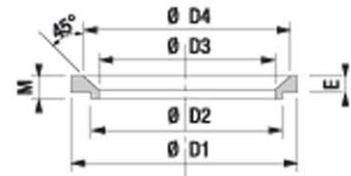
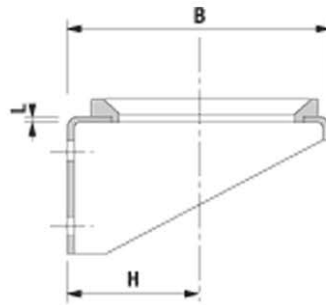
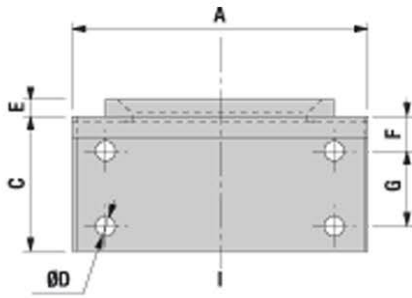
HYDRAULICKÉ SYSTÉMY

**HIDROMA
SYSTEMS**

UKŁADY HYDRAULICZNE

HYDROMA

ГИДРАВЛИЧЕСКИЕ СИСТЕМЫ



Part N° bracket	Part N° ring	Dimensions mm															Weight kg
		A	B	C	D	D1	D2	D3	D4	E	F	G	H	I	L	M	
M 175	A 175	200	177	90	10	140	120	91	114	10	30	40	95	140	3	18	1.6
M 260	A 260	260	232	120	17	200	170	150	176	15	50	70	128	200	4	22	3.8