

Part number:

HYDROMA

HYDRAULICKÉ SYSTÉMY

**HIDROMA
SISTEMS**

UKŁADY HYDRAULICZNE

HYDROMA

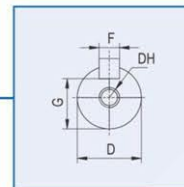
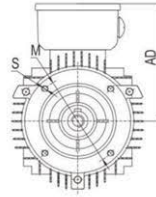
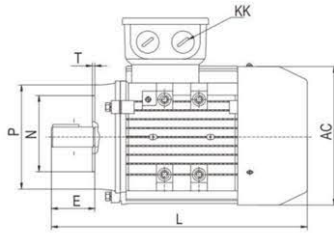
ГИДРАВЛИЧЕСКИЕ СИСТЕМЫ

Technická data hliníkových motorů

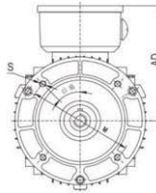
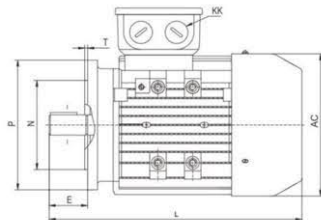
No.	typ motoru	výkon		otáčky r/min	proud 400V	účinnost %	účinnost cosφ	jmenovitý moment Nm	záběrný moment	max. moment	záběrný proud	hmotnost kg
		kW	HP									
1	1A561-2	0,09	0,12	2800	0,27	62,0	0,77	0,31	2,2	2,1	5,2	3,6
2	1A562-2	0,12	0,18	2800	0,35	64,0	0,78	0,41	2,2	2,1	5,2	4
3	1A63M1-2	0,18	0,25	2810	0,50	65,0	0,80	0,61	2,3	2,3	5,5	4,5
4	1A63M2-2	0,25	0,34	2810	0,65	68,0	0,81	0,85	2,3	2,3	5,5	4,7
5	1A71M1-2	0,37	0,5	2820	0,96	69,0	0,81	1,25	2,2	2,3	6,1	6
6	1A71M2-2	0,55	0,75	2820	1,30	74,0	0,82	1,86	2,3	2,3	6,1	6,3
7	2A80M1-2	0,75	1	2850	1,70	77,4	0,83	2,51	2,3	2,3	6,8	11
8	2A80M2-2	1,1	1,5	2870	2,40	79,6	0,83	3,66	2,3	2,3	7,3	12,5
9	2A90S-2	1,5	2	2880	3,20	81,3	0,84	4,97	2,3	2,3	7,6	14,5
10	2A90L-2	2,2	3	2880	4,50	83,2	0,85	7,30	2,3	2,3	7,8	18
11	2A100L1-2	3	4	2880	5,90	84,6	0,87	9,95	2,3	2,3	8,1	21
12	2A112M-2	4	5,5	2900	7,60	85,8	0,88	13,17	2,3	2,3	8,3	28
13	2A132S1-2	5,5	7,5	2910	10,40	87,0	0,88	18,05	2,2	2,3	8	40,5
14	2A132S2-2	7,5	10	2910	13,80	88,1	0,89	24,61	2,2	2,3	7,8	49
15	2A160M1-2	11	15	2940	20,00	89,4	0,89	35,73	2,2	2,3	7,9	95
16	2A160M2-2	15	20	2940	26,90	90,3	0,89	48,72	2,2	2,3	8	103
17	2A160L-2	18,5	25	2940	33,00	90,9	0,89	60,09	2,2	2,3	8,1	119
18	1A561-4	0,06	0,08	1340	0,22	56,0	0,70	0,43	2,1	2,0	4,0	3,6
19	1A562-4	0,09	0,12	1340	0,31	58,0	0,72	0,64	2,1	2,0	4,0	4
20	1A63M1-4	0,12	0,18	1360	0,42	57,0	0,72	0,84	2,2	2,1	4,4	4,5
21	1A63M2-4	0,18	0,25	1360	0,59	60,0	0,73	1,26	2,2	2,1	4,4	4,7
22	1A71M1-4	0,25	0,34	1400	0,75	65,0	0,74	1,71	2,2	2,1	5,2	6
23	1A71M2-4	0,37	0,5	1400	1,10	67,0	0,75	2,52	2,2	2,1	5,2	6,3
24	1A80M1-4	0,55	0,75	1400	1,44	71,0	0,75	3,75	2,3	2,4	5,2	10
25	2A80M2-4	0,75	1	1420	1,80	79,6	0,75	5,04	2,3	2,3	6,5	13
26	2A90S-4	1,1	1,5	1420	2,60	81,4	0,75	7,40	2,3	2,3	6,6	16,5
27	2A90L-4	1,5	2	1420	3,50	82,8	0,75	10,09	2,3	2,3	6,9	20,5
28	2A100L1-4	2,2	3	1440	4,70	84,3	0,81	14,59	2,3	2,3	7,5	24
29	2A100L2-4	3	4	1440	6,20	85,5	0,82	19,90	2,3	2,3	7,6	28,5
30	2A112M-4	4	5,5	1445	8,10	86,6	0,82	26,44	2,3	2,3	7,7	36,5
31	2A132S-4	5,5	7,5	1450	11,10	87,7	0,82	36,22	2	2,3	7,5	47,5
32	2A132M-4	7,5	10	1450	14,70	88,7	0,83	49,40	2	2,3	7,4	59
33	2A160M-4	11	15	1470	20,80	89,8	0,85	71,46	2,2	2,3	7,5	98
34	2A160L-4	15	20	1470	27,80	90,6	0,86	97,45	2,2	2,3	7,5	115
35	1A71M1-6	0,18	0,25	900	0,70	56,0	0,66	1,91	2,0	1,9	4,0	6
36	1A71M2-6	0,25	0,34	900	0,90	59,0	0,68	2,65	2,0	1,9	4,0	6,3
37	1A80M1-6	0,37	0,5	910	1,17	62,0	0,70	3,88	2,0	1,9	4,7	10
38	1A80M2-6	0,55	0,75	920	1,60	65,0	0,72	5,71	2,1	1,9	4,7	11
39	2A90S-6	0,75	1	930	2,00	75,9	0,72	7,70	2,1	2,1	5,8	16,5
40	2A90L-6	1,1	1,5	930	2,80	78,1	0,73	11,30	2,1	2,1	5,9	21
41	2A100L1-6	1,5	2	930	3,70	79,8	0,74	15,40	2,1	2,1	6	23,4
42	2A112M-6	2,2	3	945	5,20	81,8	0,74	22,23	2,1	2,1	6	31,5
43	2A132S-6	3	4	960	7,10	83,3	0,74	29,84	2,0	2,1	6,2	40,5
44	2A132M1-6	4	5,5	965	9,20	84,6	0,74	39,59	2,0	2,1	6,8	49
45	2A132M2-6	5,5	7,5	965	12,30	86,0	0,75	54,43	2,0	2,1	7,1	62,5
46	2A160M-6	7,5	10	970	15,90	87,2	0,78	73,84	2,1	2,1	6,7	94
47	2A160L-6	11	15	970	22,70	88,7	0,79	108,30	2,1	2,1	6,9	106
48	1A80M1-8	0,18	0,25	690	0,79	51,0	0,61	2,49	1,9	1,8	3,3	10
49	1A80M2-8	0,25	0,34	690	1,05	54,0	0,61	3,46	1,9	1,8	3,3	11
50	1A90S-8	0,37	0,5	690	1,40	62,0	0,61	5,12	1,9	1,8	4,0	13
51	1A90L-8	0,55	0,75	690	2,06	63,0	0,61	7,61	2,0	1,8	4,0	15
52	1A100L1-8	0,75	1	700	2,30	70,0	0,67	10,23	2,0	1,8	4,0	23
53	1AL100L2-8	1,1	1,5	700	3,20	72,0	0,69	15,01	2,0	1,8	5,0	25
54	1A112M-8	1,5	2	700	4,22	74,0	0,70	20,46	2,0	1,8	5,0	28
55	1A132S-8	2,2	3	710	5,70	79,0	0,71	29,59	2,0	1,8	6,0	40
56	1A132M-8	3	4	710	7,40	80,0	0,73	40,35	2,0	1,8	6,0	45
57	1A160M1-8	4	5,5	720	9,78	81,0	0,73	53,06	2,0	1,9	6,0	71
58	1A160M2-8	5,5	7,5	720	12,90	83,0	0,74	72,95	2,0	2,0	6,5	82,5

Mounting and Overall Dimensions IMB14A / B14B

IMB14A H56-160

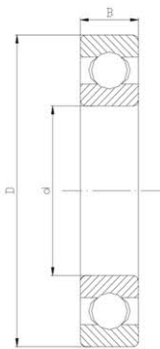


IMB14B H56-160



Frame size	AC	AD	D	DH	E	F	G	KK		L	B14A					B14B				
								METRIC	PG		M	N	P	S	T	M	N	P	S	T
56	110	100	9	M4x12	20	3	7,2	2-M20x1.5	2-PG13.5	199	65	50	80	M5	2,5	85	70	105	M6	2,5
63	120	109	11	M4x12	23	4	8,5	2-M20x1.5	2-PG13.5	217	75	60	90	M5	2,5	100	80	120	M6	2,5
71	136	127	14	M5x12	30	5	11,0	2-M20x1.5	2-PG13.5	245	85	70	105	M6	2,5	115	95	140	M8	3,0
80	158	140	19	M6x16	40	6	15,5	2-M25x1.5	2-PG16	300	100	80	120	M6	3,0	130	110	160	M8	3,5
90S	177	160	24	M8x19	50	8	20,0	2-M25x1.5	2-PG16	330	115	95	140	M6	3,0	130	110	160	M8	3,5
90L	177	160	24	M8x19	50	8	20,0	2-M25x1.5	2-PG16	360	115	95	140	M6	3,0	130	110	160	M8	3,5
100L	198	172	28	M10x22	60	8	24,0	2-M32x1.5	2-PG21	400	130	110	160	M8	3,5	165	130	200	M10	3,5
112M	220	190	28	M10x22	60	8	24,0	2-M32x1.5	2-PG21	435	130	110	160	M8	3,5	165	130	200	M10	3,5
132S	259	210	38	M12x28	80	10	33,0	2-M32x1.5	2-PG21	470	165	130	200	M10	3,5	215	180	250	M12	4,0
132M	259	210	38	M12x28	80	10	33,0	2-M32x1.5	2-PG21	510	165	130	200	M10	3,5	215	180	250	M12	4,0
160M	315	255	42	M16X36	110	12	37	2-M40x1.5	2-PG29	615	215	180	250	M12	4,0	265	230	300	M16	5,0
160L	315	255	42	M16X36	110	12	37	2-M40x1.5	2-PG29	670	215	180	250	M12	4,0	265	230	300	M16	5,0

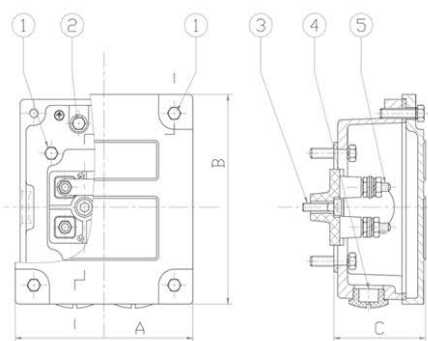
Velikost ložisek



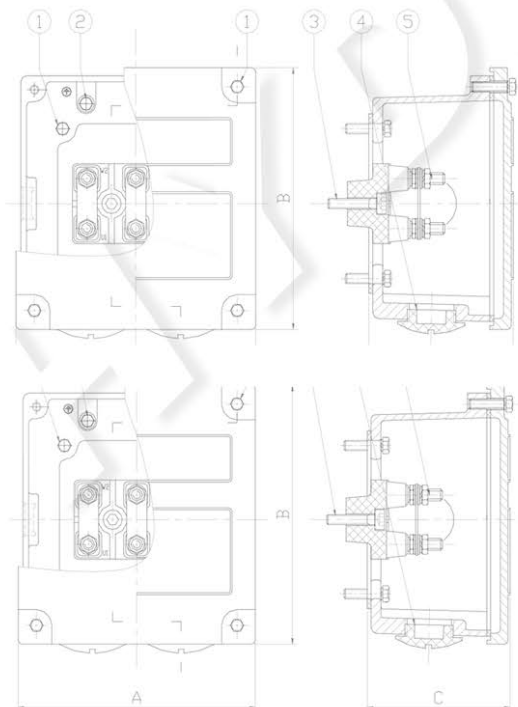
Velikost motoru	počet polů	Strana pohonu	Strana ventilátoru
		56	2-4
63	2-4	62012Z	62012Z
71	2-6	62022Z	62022Z
80	2-8	62042Z	62042Z
90	2-8	62052Z	62052Z
100	2-8	62062Z	62062Z
112	2-8	63062Z	63062Z
132	2-8	63082Z	63082Z
160	2-8	63092ZC3	63092ZC3
180	2-8	6311C3	6311C3
200	2-8	6312C3	6312C3
225	2-8	6313C3	6313C3
250	2-8	6314C3	6314C3
280	2	6314C3	6314C3
	4-8	6317C3	6317C3
315	2	6317C3	6317C3
	4-10	NU319C3	NU319C3

Svorkovnicová skříň

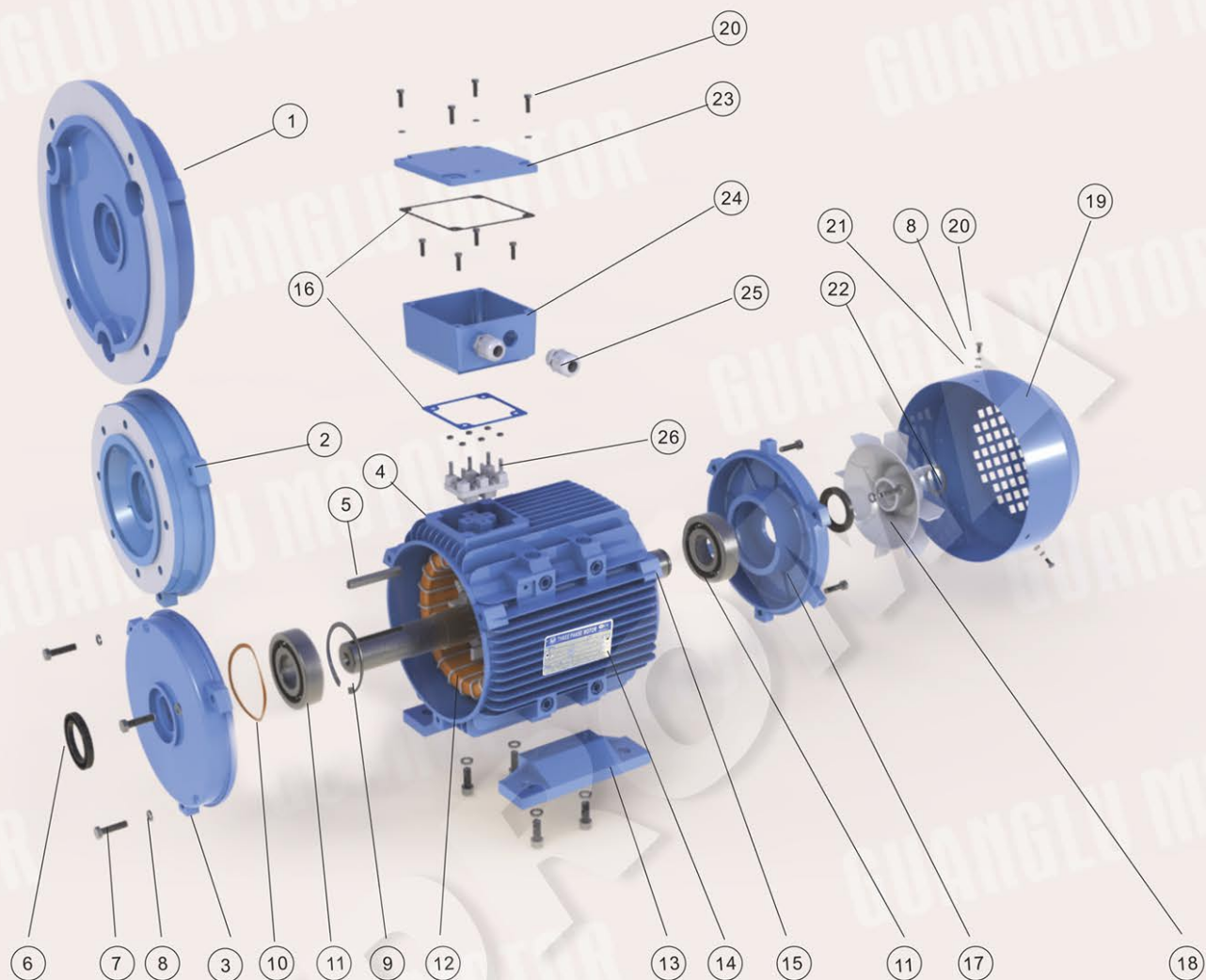
Velikost 56-100



Velikost 112-200



VELIKOST	Max. proud	A	B	C	1	2	3	4	5
56	2,6	91	105	47	M5X16	M5X12	M5X14	2-M20X1.5	M4
63	2,6	91	105	47	M5X16	M5X12	M5X14	2-M20X1.5	M4
71	2,6	91	105	47	M5X16	M5X12	M4X20	2-M20X1.5	M4
80	2,6	105	109	54	M5X16	M5X12	M5X20	2-M20X1.5	M4
90-100	6,8	105	109	54	M5X16	M5X12	M5X25	2-M25X1.5	M4
112-132	15,4	123	131	64	M5X16	M5X12	M5X25	2-M32X1.5	M5
160-180	42,5	165	180	80	M6X20	M6X16	M6X20	2-M40X1.5	M6
200	84,2	170	185	85	M6X16	M8X16	M8X25	2-M50X1.5	M8



- 1. příruba B5
- 2. příruba B14
- 3. ložiskový štít ze strany pohonu
- 4. kostra
- 5. pero
- 6. těsnění, V kroužek
- 7. šroub
- 8. podložka

- 9. segrovka
- 10. vlnovcová podložka
- 11. ložisko
- 12. stator
- 13. odnímatelná patka
- 14. výkonnostní štítek
- 15. rotor
- 16. těsnění
- 17. ložiskový štít ze strany ventilátoru

- 18. ventilátor
- 19. kryt ventilátoru
- 20. šroub
- 21. podložka
- 22. segrovka
- 23. víko svorkovnicové skříně
- 24. svorkovnicová skříň
- 25. kabelové vývodky
- 26. svorkovnice