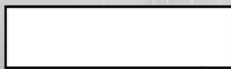


Part number:



**HYDROMA**

HYDRAULICKÉ SYSTÉMY

**HIDROMA**  
SYSTEMS

UKŁADY HYDRAULICZNE

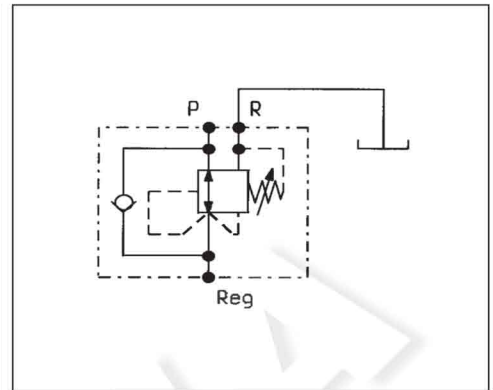
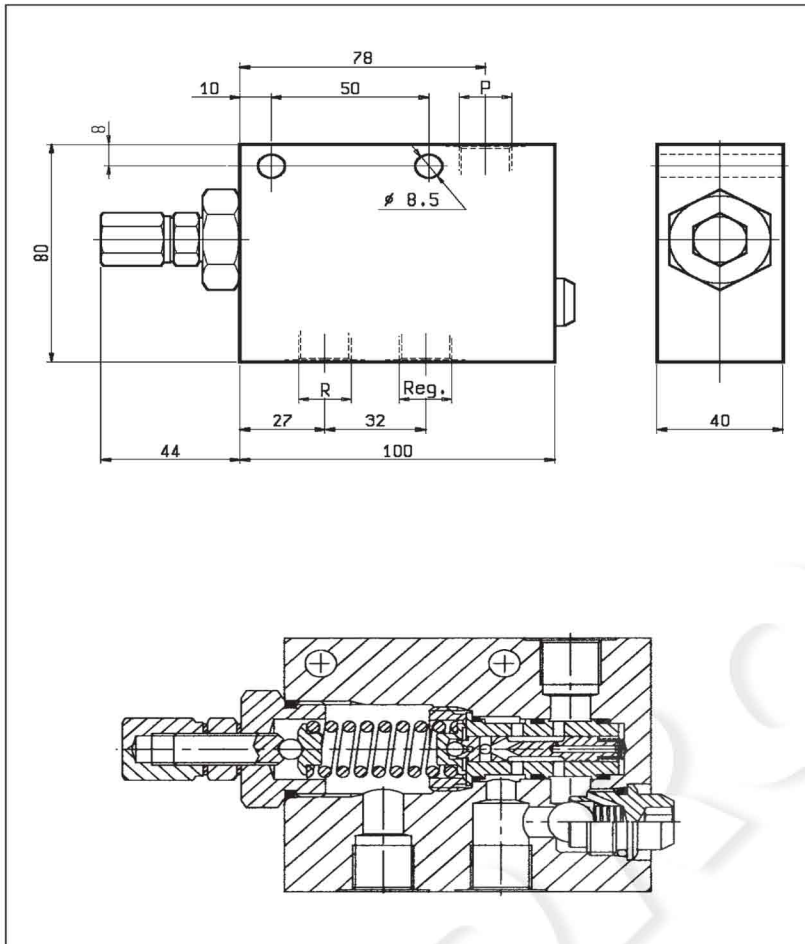
**HYDROMA**

ГИДРАВЛИЧЕСКИЕ СИСТЕМЫ

**RIDUTTRICI E LIMITATRICI DI PRESSIONE CON UNIDIREZIONALE  
PRESSURE REDUCING WITH RELIEF FEATURE AND FREE FLOW  
CHECK**

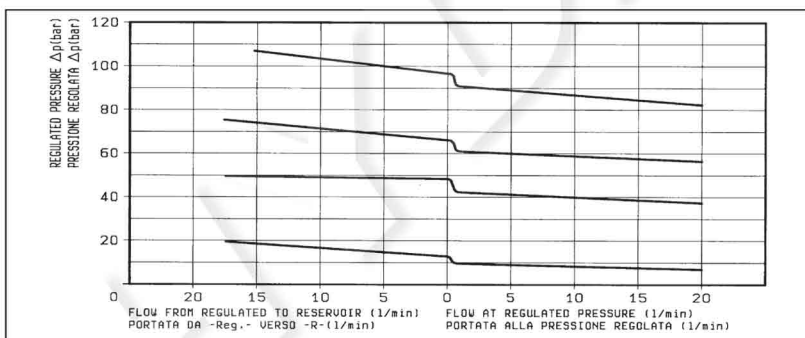
**VRP-R-VU**

**05.90.19 - X - Y - Z**



**DATI TECNICI / TECHNICAL DATA**

Pressione di lavoro in entrata P max. Max. inlet pressure	210 bar
Pressione in uscita regolata max. Max regulated pressure	105 bar
Portata max. Flow max.	20 l/min
Peso Weight	1 kg
Trafilamento: circa 0.003 l/min al 90% della pressione di taratura standard. Max leakage: 0.003 l/min at 90% of standard pressure setting.	
Classe di pulizia dell'olio: almeno 18/14 ISO 4406 (9 NAS-1638). Fluid cleanliness class: 18/14 ISO 4406 (9 NAS-1638) or better.	



X	REGOLAZIONI ADJUSTMENTS	
03	vite interna esagono incassato leakproof inner hex. socket screw	
04	volantino e controvolantino handknob and locknut	

Z	MOLLE / SPRINGS				
	Campo taratura min - max bar Adj. press. range bar	Incremento press. bar / giro vite Press. increase bar / turn	Taratura standard bar (Q = 5 l/min) Std. setting bar (made at 5 l/min)	Cod. ordinazione Ordering code	Colore Colour
02	2-21	3	10		
04	3-42	5.3	20		
06	7-63	7.5	30		
10	11-105	13	50		

Y	ATTACCHI / PORT SIZE	
	P-R-REG	
02	G 3/8	