

Part number:

**HYDROMA**

HYDRAULICKÉ SYSTÉMY

**HIDROMA  
SYSTEMS**

UKŁADY HYDRAULICZNE

**HYDROMA**

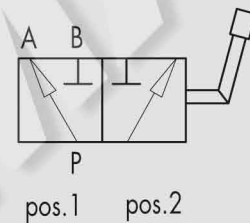
ГИДРАВЛИЧЕСКИЕ СИСТЕМЫ

## 11.2 - RUBINETTO A SFERA A 3 VIE 11.2 - BALL VALVES 3 WAYS

TIPO/TYPE  
RS 3



SCHEMA IDRAULICO  
HYDRAULIC DIAGRAM



### IMPIEGO:

Valvole utilizzate per deviare il flusso da una entrata a due condotte alternate (schema a L).

### MATERIALI E CARATTERISTICHE:

**Corpo:** acciaio zincato

**Componenti interni:** acciaio rettificato e cromato

**Guarnizioni:** BUNA N standard e POM

**Tenuta:** a sfera e guarnizioni. Non ammette trafilamenti

### MONTAGGIO:

Collegare P all'alimentazione e le bocche A e B ai rami del circuito idraulico a cui si vuole deviare il flusso. Con leva a 90° (pos. 1) si alimenta la bocca A, con leva in linea (pos. 2) si alimenta la bocca B.

### A RICHIESTA:

- Fori di fissaggio (CODICE/FF)

### USE AND OPERATION:

These valves are used to divert the inlet flow towards 2 alternate ports (L scheme).

### MATERIALS AND FEATURES:

**Body:** zinc-plated steel

**Internal parts:** ground and chromium-plated steel

**Seals:** BUNA N standard and POM seals

**Ball type and seals:** any leakage

### APPLICATIONS:

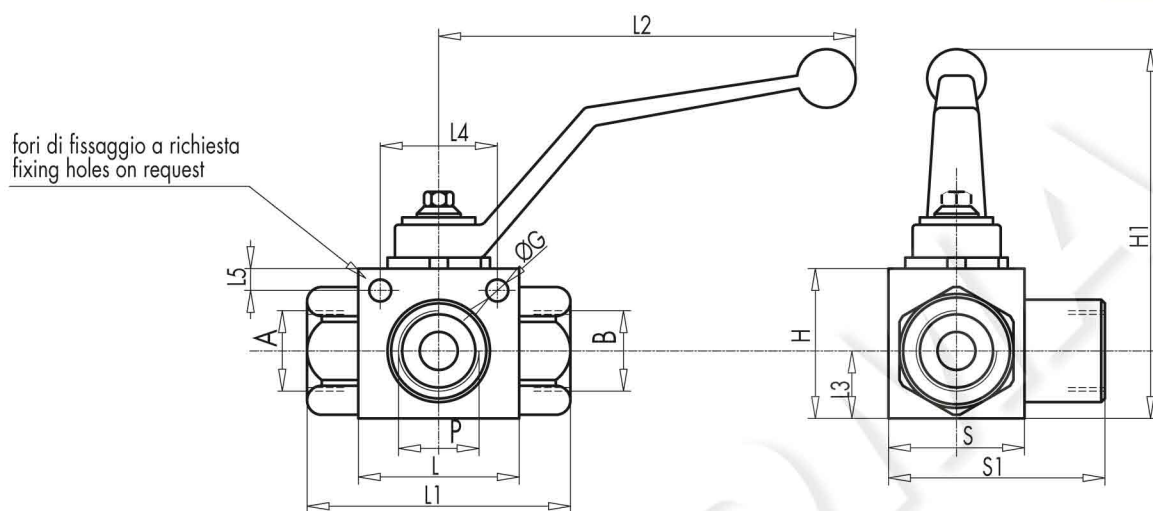
Connect P to the pressure flow, A and B to the circuit ports where the flow has to be diverted. With lever at 90° flow is connected in port A (position 1), with lever in line flow is connected in port B (position 2).

### ON REQUEST

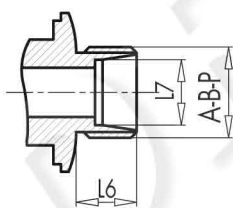
- fixing holes (CODE/FF)

CONNESSIONE FEMMINA GAS DIN/ISO 228 BSP  
DIN/ISO 228 BSP FEMALE CONNECTION

CODICE CODE	SIGLA TYPE	MAX FLOW	PN	DN	A-B P	L	L1	L2	L3	L4	L5	ØG	H	H1	S	S1	PESO WEIGHT
		Lt/min	Bar	mm	GAS	mm	mm	mm	mm	mm	mm	mm	mm	mm	mm	mm	mm
<b>V0832</b>	RS 3 VIE ¼"	25	500	6	G ¼"	42	71	110	14	25	5	5,5	35	90	30	48,5	0,50
<b>V0842</b>	RS 3 VIE ⅜"	35	500	10	G ⅜"	44	73	110	17	31	5	5,5	40	95	35	54	0,70
<b>V0852</b>	RS 3 VIE ½"	60	500	13	G ½"	48	83	110	18	34	6	6,5	43	98	37	58	0,80
<b>V0862</b>	RS 3 VIE ¾"	100	400	20	G ¾"	62	95	180	23	46	6	8,5	55	105	45	75	1,50
<b>V0872</b>	RS 3 VIE 1"	180	350	25	G 1"	66	112	180	29	49	6	8,5	65	115	55	87	2,35
<b>V0873</b>	RS 3 VIE 1" ¼	180	350	25	G 1"¼	66	120	180	29	49	6	8,5	65	115	55	89	2,50
<b>V0875</b>	RS 3 VIE 1" ½	180	350	25	G 1"½	66	124	180	29	49	6	8,5	65	115	55	89	2,70



Connessione serie leggera DIN 2353  
DIN 2353 light series connection



CONNESSIONE SERIE LEGGERA DIN 2353  
DIN 2353 LIGHT SERIES CONNECTION

CODICE CODE	SIGLA TYPE	MAX FLOW	PN	DN	A-B P	L	L1	L2	L3	L4	L5	L6	L7	ØG	H	H1	S	S1	PESO WEIGHT
		Lt/min	Bar	mm	mm	mm	mm	mm	mm	mm	mm	mm	mm	mm	mm	mm	mm	mm	mm
<b>RS3-6L</b>	RS 3 VIE M12X1,5	25	400	6	M12X1,5	42	76	110	14	25	5	10	6	5,5	35	92	30	51	0,50
<b>RS3-8L</b>	RS 3 VIE M14X1,5	25	400	6	M14X1,5	42	76	110	14	25	5	10	8	5,5	35	92	30	51	0,50
<b>RS3-10L</b>	RS 3 VIE M16X1,5	25	400	6	M16X1,5	44	76	110	14	25	5	11	10	5,5	35	92	30	53,5	0,50
<b>RS3-10L</b>	RS 3 VIE M16X1,5	35	400	10	M16X1,5	44	76	110	17	31	5	11	10	5,5	40	97	35	58,5	0,65
<b>RS3-12L</b>	RS 3 VIE M18X1,5	35	400	10	M18X1,5	44	76	110	17	31	5	11	12	5,5	40	97	35	58,5	0,65
<b>RS3-15L</b>	RS 3 VIE M22X1,5	60	350	13	M22X1,5	48	79	110	18	34	6	12	15	6,5	43	100	37	62,5	0,75
<b>RS3-18L</b>	RS 3 VIE M26X1,5	60	350	13	M26X1,5	48	87	110	18	34	6	12	18	6,5	43	100	37	62,5	0,75
<b>RS3-22L</b>	RS 3 VIE M30X2	100	350	20	M30X2	62	110	180	23	46	6	14	22	8,5	55	110	45	79,5	1,40
<b>RS3-28L</b>	RS 3 VIE M36X2	180	350	25	M36X2	66	115	180	29	49	6	14	28	8,5	65	120	55	91,5	2,15
<b>RS3-35L</b>	RS 3 VIE M45X2	180	350	25	M45X2	66	119	180	29	49	6	16	35	8,5	65	120	55	93,5	2,35
<b>RS3-42L</b>	RS 3 VIE M52X2	180	350	25	M52X2	66	119	180	29	49	6	16	42	8,5	65	120	55	96,5	2,45