

Part number:

HYDROMA

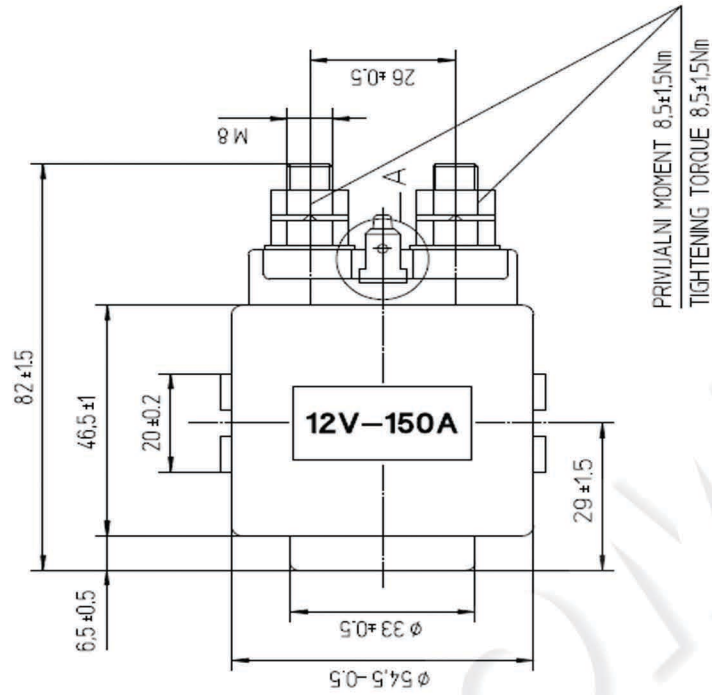
HYDRAULICKÉ SYSTÉMY

**HIDROMA
SYSTEMS**

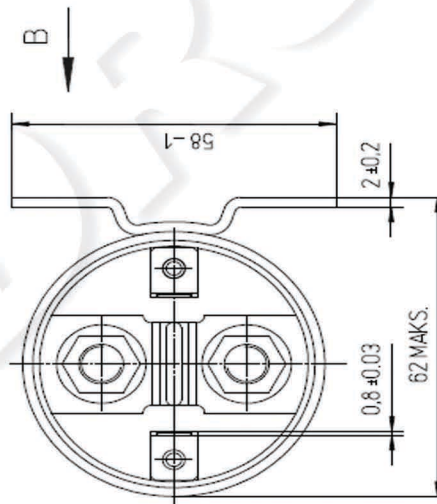
UKŁADY HYDRAULICZNE

HYDROMA

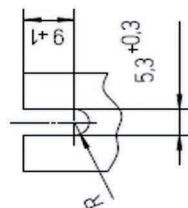
ГИДРАВЛИЧЕСКИЕ СИСТЕМЫ



PRIVIJALNI MOMENT 8,5 ± 1,5 Nm
TIGHTENING TORQUE 8,5 ± 1,5 Nm



POGLEĐ B
VIEW B



DETAJL A (M 2:1)
DETAIL A

