

Part number:

006-10949

HYDROMA

HYDRAULICKÉ SYSTÉMY

**HIDROMA
SYSTEMS**

UKŁADY HYDRAULICZNE

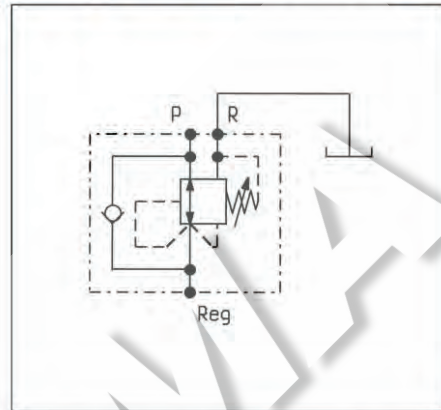
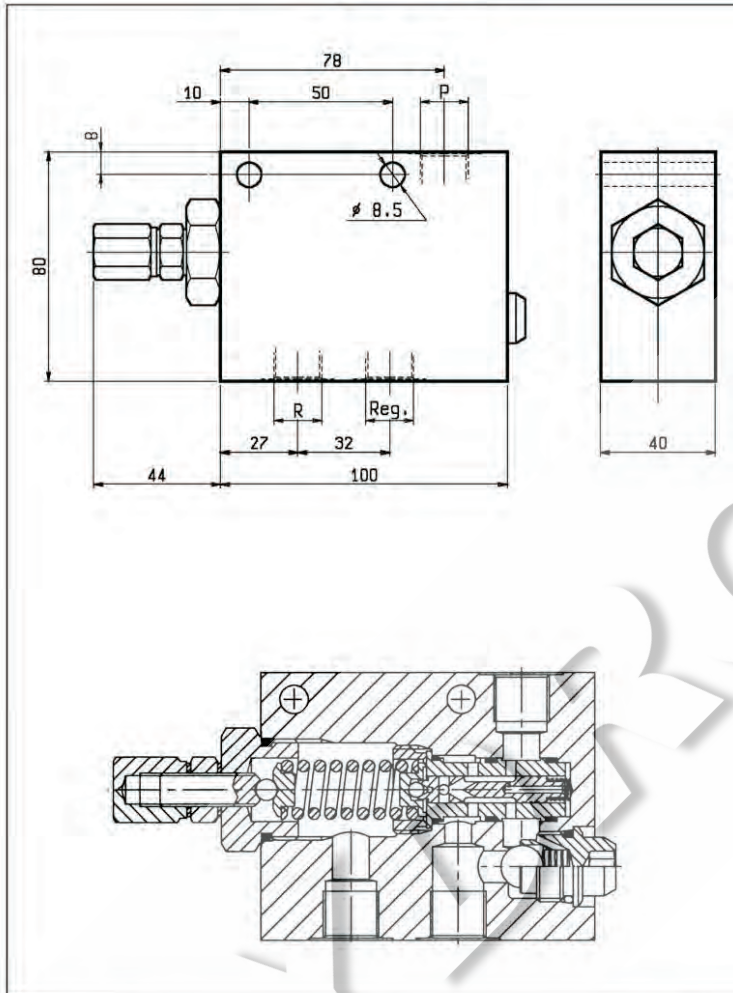
HYDROMA

ГИДРАВЛИЧЕСКИЕ СИСТЕМЫ

**RIDUTTRICI E LIMITATRICI DI PRESSIONE CON UNIDIREZIONALE
PRESSURE REDUCING WITH RELIEF FEATURE AND FREE FLOW
CHECK**

VRP-R-VU

05.90.19 - X - Y - Z



DATI TECNICI / TECHNICAL DATA

Pressione di lavoro in entrata P max. 210 bar
Max. inlet pressure 210 bar

Pressione in uscita regolata max. 105 bar
Max regulated pressure 105 bar

Portata max. 20 l/min
Flow max. 20 l/min

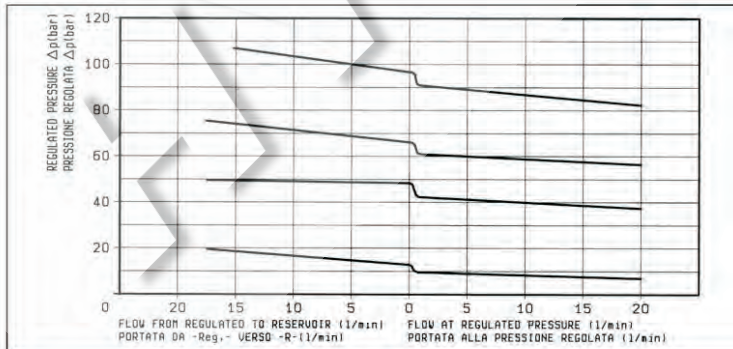
Peso 1 kg
Weight 1 kg

Trafilamento: circa 0.003 l/min al 90% della
pressione di taratura standard.

Max leakage: 0.003 l/min at 90% of standard
pressure setting.

Classe di pulizia dell'olio: almeno 18/14 ISO 4406
(9 NAS-1638).

Fluid cleanliness class: 18/14 ISO 4406
(9 NAS-1638) or better.



X	REGOLAZIONI ADJUSTMENTS	
03	vite interna esagono incassato leakproof inner hex. socket screw	
04	volantino e controvolantino handknob and locknut	

MOLLE / SPRINGS					
Z	Campo taratura min - max bar Adj. press. range bar	Incremento press. bar / giro vite Press. increase bar / turn	Taratura standard bar (Q = 5 l/min) Std. setting bar (made at 5 l/min)	Cod. ordinazione Ordering code	Colore Colour
02	2-21	3	10		
04	3-42	5.3	20		
06	7-63	7.5	30		
10	11-105	13	50		

Y		ATTACCHI / PORT SIZE
		P-R-REG
02	G 3/8	