

Part number:

**099-10041**

**HYDROMA**

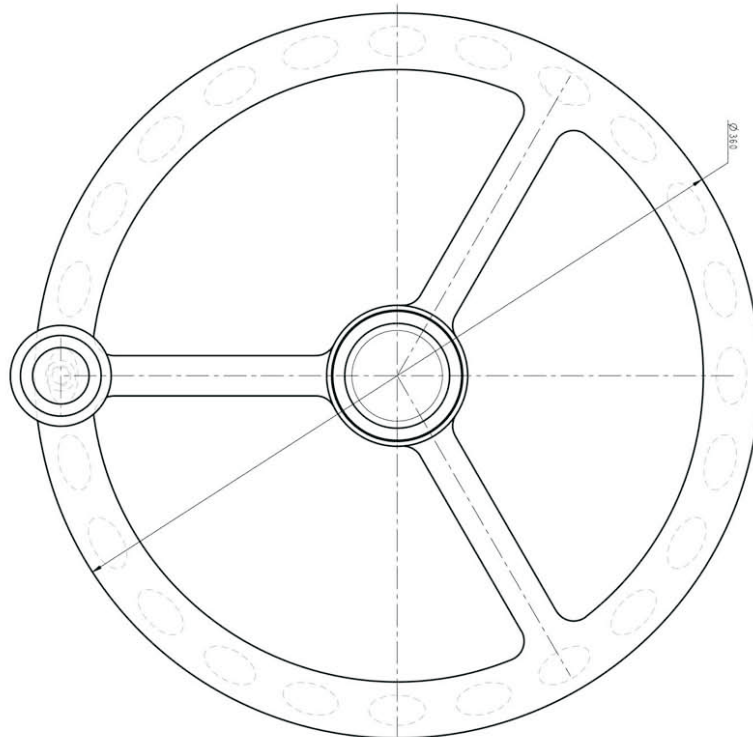
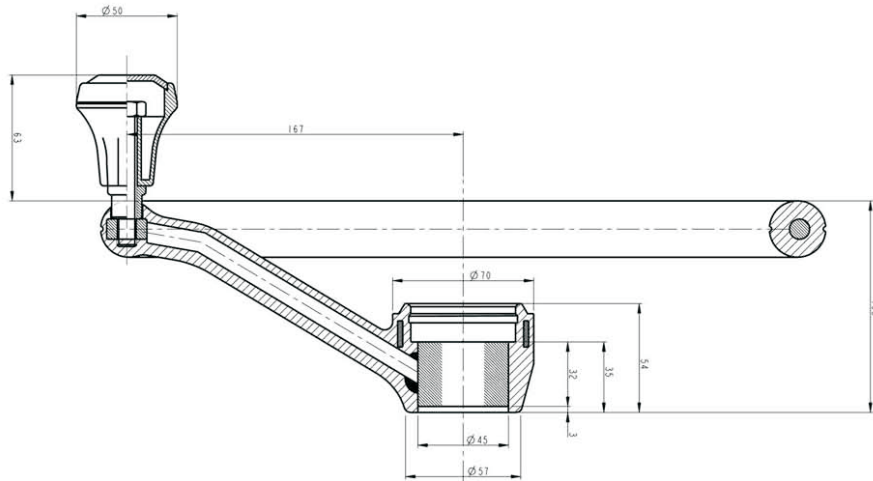
HYDRAULICKÉ SYSTÉMY

**HIDROMA  
SYSTEMS**

UKŁADY HYDRAULICZNE

**HYDROMA**

ГИДРАВЛИЧЕСКИЕ СИСТЕМЫ



TOLLERANZE GENERALI: UNI EN 22788/1-C = ISO 2788/1-C  
DISSEGNO ESEGUITO A CAD NON APPORTARE MODIFICHE A MANO

TARPO NEUTRO COD. 0047-0221

PROJEKTANT	REVIZOR	SKY	PROJEKT	19/05/2013	1-1	CONDIR. NEURO DESIGN	PROJEKTANT	PROJEKT	0032-XXXX
VERBA	VERBA	VERBA	VERBA	VERBA	VERBA	VERBA	VERBA	VERBA	VERBA