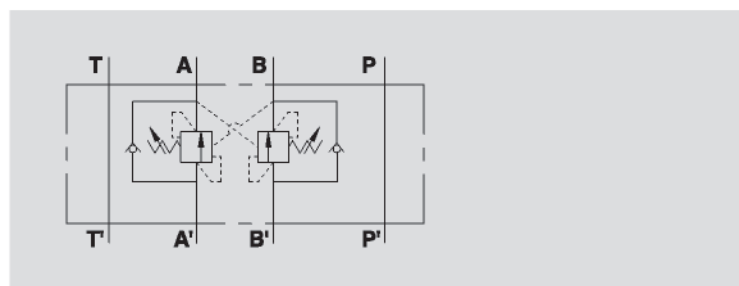


VALVOLA DI BLOCCO E CONTROLLO DISCESA A DOPPIO EFFETTO MODULARE CETOP 3

DOUBLE OVERCENTRE STACKABLE CETOP 3 VALVES

TIPO / TYPE

VBCD DE CETOP 3

SCHEMA IDRAULICO
HYDRAULIC DIAGRAM**IMPIEGO:**

Valvola utilizzata per controllare il movimento e il blocco dell'attuatore in una sola direzione realizzando la discesa controllata del carico che non sfugge trascinato dal proprio peso, in quanto la valvola non consente alcuna cavitazione dell'attuatore. La flangiatura CETOP 3 garantisce la massima sicurezza, minime perdite di carico e compattezza d'installazione.

MATERIALI E CARATTERISTICHE:

Corpo: acciaio zincato.
Componenti interni: acciaio temprato termicamente e rettificato.
Guarnizioni: BUNA N standard.
Tenuta: trafilemento trascurabile.
Taratura standard: 320 Bar.
La taratura della valvola deve essere almeno 1,3 volte superiore alla pressione indotta dal carico per consentire alla valvola di chiudersi anche quando sottoposta alla pressione corrispondente al carico massimo.

A RICHIESTA

- pressione di taratura diversa da quella standard.
- piombatura (CODICE/P000) e predisposizione alla piombatura (CODICE/PP).

USE AND OPERATION:

These valves are used to control the actuator movements and block it in both directions. In order to have the descent of a load under control and avoid the load's weight being carried away the valve will prevent any cavitation of the actuator. The CETOP 3 interface guarantees maximum safety, minimal leakage and a very compact installation.

MATERIALS AND FEATURES:

Body: zinc-plated steel.
Internal parts: hardened and ground steel.
Seals: BUNA N standard.
Leakage: negligible leakage.
Standard setting: 320 Bar.
Valve setting must be at least 1.3 times more than load pressure in order to enable the valve to close even when subjected to the maximum load pressure.

ON REQUEST

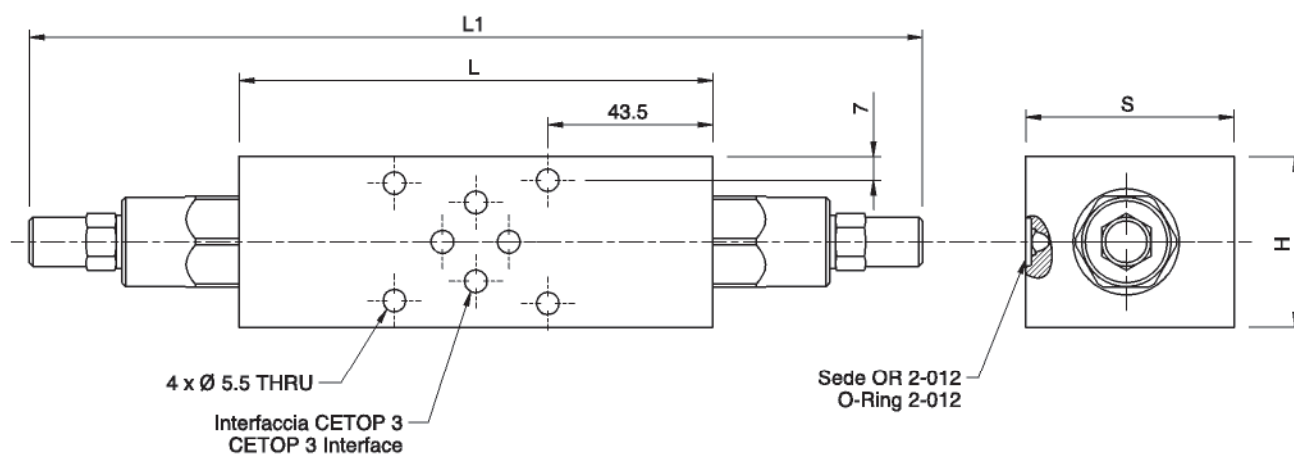
- other pressure settings are available
- sealing cap (CODE/P) and arrangement for sealing cap (CODE/PP)



CODICE CODE	SIGLA TYPE	RAPP. PILOT PILOT RATIO	PORTATA MAX MAX FLOW L. / min	PRESSIONE MAX MAX PRESSURE Bar
----------------	---------------	----------------------------	-------------------------------------	--------------------------------------

V1421	VBCD DE CETOP 3	1:4.5	40	350
--------------	-----------------	-------	----	-----

3



CODICE CODE	SIGLA TYPE	L mm	L1 mm	S mm	H mm	PESO WEIGHT kg
V1421	VBCD DE CETOP 3	125	236	55	45	2,484