

Part number:

**020-10027**

**HYDROMA**

HYDRAULICKÉ SYSTÉMY

**HIDROMA  
SYSTEMS**

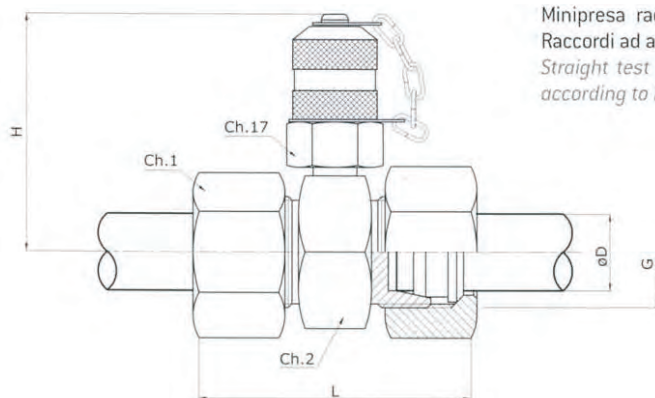
UKŁADY HYDRAULICZNE

**HYDROMA**

ГИДРАВЛИЧЕСКИЕ СИСТЕМЫ

## Miniprese prova pressione

*Test couplings for pressure checking*



Minipresa raccordo intermedio diritto per tubo metallico.  
Raccordi ad anello NORMA DIN 2353

*Straight test coupling for metal pipe fitting. Ring fittings according to DIN 2353*

Serie/Series	D	G	H	L	Ch 1	Ch 2	PN bar	Codice / Ref.
L	6	M 12x1,5	49	51	14	24	315	1306000C
	8	M 14x1,5	49	51	17	24	315	1308000C
	10	M 16x1,5	49	53	19	24	315	1310000C
	12	M 18x1,5	49	53	22	24	315	1312000C
	15	M 22x1,5	50.5	55	27	27	315	1315000C
	18	M 26x1,5	53	57	32	32	315	1318000C
	22	M 30x2	53	61	36	32	160	1322000C
	28	M 36x2	57.5	61	41	41	160	1328000C
	35	M 45x2	60	69	50	46	160	1335000C
	42	M 52x2	64.5	71	60	55	160	1342000C
S	6	M 14x1,5	49	55	17	24	630	1406000C
	8	M 16x1,5	49	55	19	24	630	1408000C
	10	M 18x1,5	49	57	22	24	630	1410000C
	12	M 20x1,5	49	57	24	24	630	1412000C
	14	M 22x1,5	49	63	27	24	630	1414000C
	16	M 24x1,5	52	63	30	27	400	1416000C
	20	M 30x2	53	69	36	32	400	1420000C
	25	M 36x2	57.5	75	46	41	400	1425000C
	30	M 42x2	60	81	50	46	400	1430000C
	38	M 52x2	64.5	89	60	55	315	1438000C

Le pressioni indicate [PN] sono valide a condizione che il montaggio venga eseguito secondo le istruzioni relative agli accordi DN2353.

Le caratteristiche tecniche dei tubi da collegare devono corrispondere a quanto specificato nella NORMA DIN 2391.

La Mini Press S.r.l. non risponderà di eventuali malfunzionamenti qualora il raccordo sia installato con dadi e anelli diversi da quelli forniti con il raccordo stesso.

*The pressure indicated [PN] are to be taken as valid on the condition that the assembling is carried out according to the instructions for fittings DIN 2353. The technical details of the tubes to be connected must correspond to what has been specified in NORM DIN 2391.*

*Mini Press S.r.l. will not retain itself responsible for possible malfunctions should the fitting be installed with nuts and cutting rings different from those supplied with the fitting itself.*