

Part number:

**055-10009**

**HYDROMA**

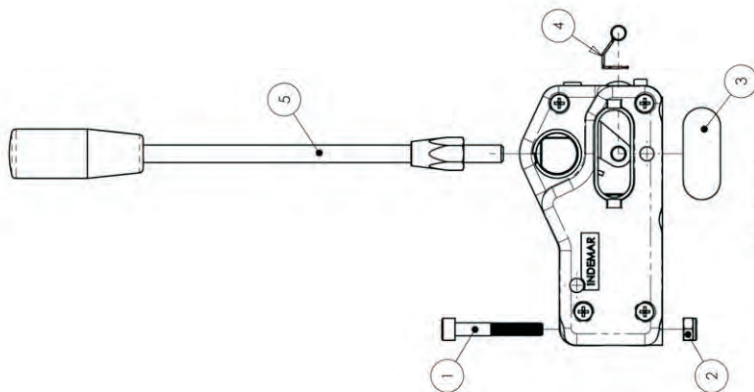
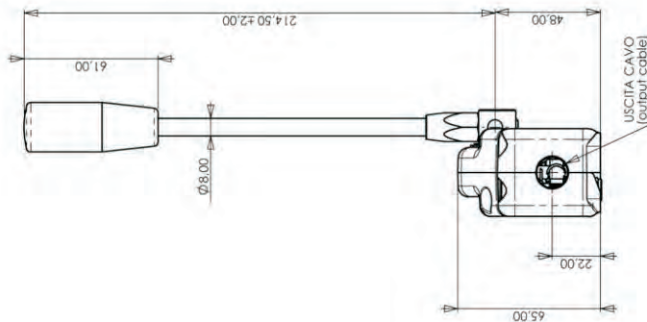
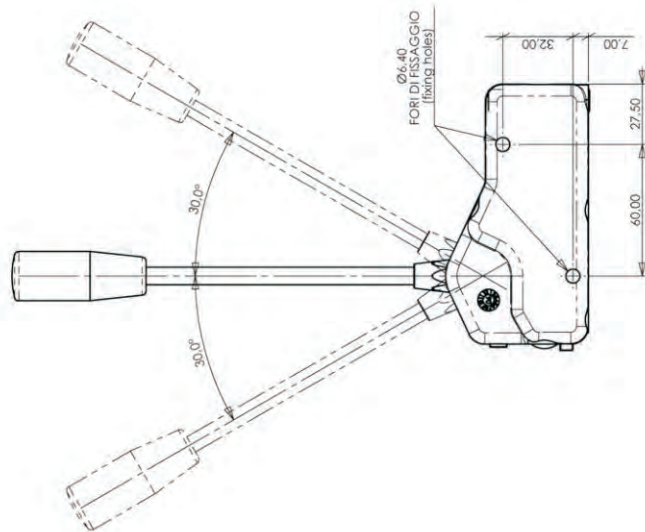
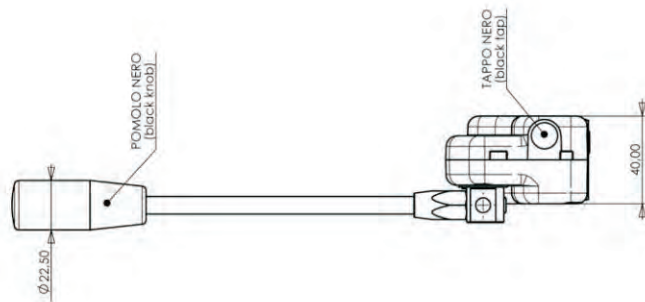
HYDRAULICKÉ SYSTÉMY

**HIDROMA**  
SISTEMS

UKŁADY HYDRAULICZNE

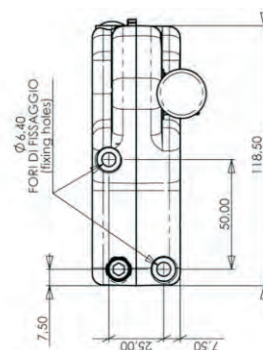
**HYDROMA**

ГИДРАВЛИЧЕСКИЕ СИСТЕМЫ



VISTA ESPLOSA  
(exploded view)

NOTA:  
I COMPONENTI IN DISTINTA SONO  
FORNITI SEPARATEMENTE.  
(Note:  
The components in list are supplied  
separately).



Caratteristiche Generali (general specifications)		Valori (data)
CERCA DI MAX. (max. index)		25 mm
SCHEDE DI LAVORO MAX. (max. work sheet)		25 x 3
NUMERO DI LEVA (levers)		3 / 1
TEMPERATURA OPERATIVA (working temperature max)		30° - 40° C
LIBRI CAZANE (books)		100 / 200
COLLEGAMENTI (connections)		100 / 200
PRESSIONI (pressures)		100 / 200
VELOCITÀ (speeds)		100 / 200

Art. n.	Q. tà / Q. ty	Num. parte / Part number	Descrizione / Description
1	1	3078	Vite T.C.E.I. 6MA x 40 / Screw
2	1	461089	Dado autobloccante 6MA / Self-locking nut 6MA
3	1	3064	Coperchio a scatto / Plastic cover
4	1	3084	Perno Ø6,00 / Pin Ø6,00
5	1	3288 + 211029	Asta + pomolo / Rod + knob

B	modif. approvato disegno	ES 131 / 4 / 01/08
A	modif. senza disegno	ES 131 / 4 / 01/08
ISTRUZIONI PER L'USO LEVA SINGOLA SENZA BLOCCO 3402 IS RIFERIMENTI: VEDI VEDI A 5 (for further information)		