

Part number:

055-10031

HYDROMA

HYDRAULICKÉ SYSTÉMY

**HIDROMA
SYSTEMS**

UKŁADY HYDRAULICZNE

HYDROMA

ГИДРАВЛИЧЕСКИЕ СИСТЕМЫ

COMANDO SINGOLO MODULARE MODULAR SINGLE LEVER

Comandi di disegno compatto con corpo in pressofusione per ogni tipo di distributore. Possono essere forniti singolarmente o a moduli.

Utilizzano cavi push-pull heavy duty che garantiscono efficienza e lunga durata.

Vengono realizzati in tre differenti modelli per soddisfare le più diverse esigenze dei Clienti.

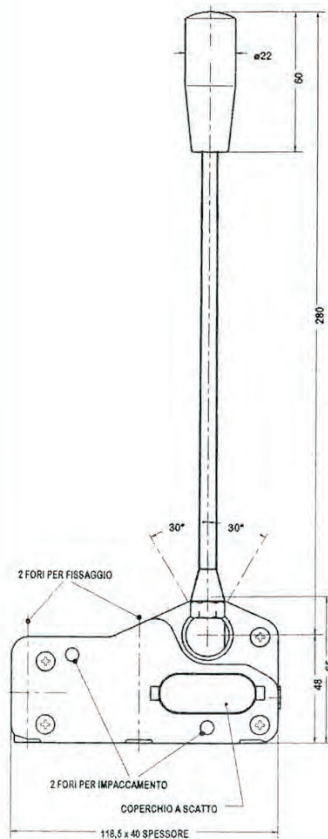
High solidity controls for easy mounting on every type of distributor. They can be mounted stand alone or packed together.

They use push-pull heavy duty cables that provide a positive, smooth operating lever and are manufactured in a three different models to meet different needs of Clients.

Cod. 3047.- Comando singolo

Leva singola accoppiabile costruita in pressofusione verniciata a polvere nero opaco.

Single joinable, die casting lever, black painted.



Caratteristiche tecniche / Technical specifications

	3047	3076	3077
Corsa Stroke	13 + 13 mm	13 + 13 mm	13 + 13 mm
Carico Massimo Max. load	45 Kg	45 Kg	45 Kg
Rapporto di leva Level Ratio	10:1	10:1	10:1
Blocco in posizione neutra Lock in neutral	No	No	Si / Yes
Blocco antinversione Antireverse lock	No	Si / Yes	No
Colore corpo Body colour	Nero/Black	Nero/Black	Nero/Black
Cavi tipo Cables type	Heavy/Duty	Heavy/Duty	Heavy/Duty
Temperatura operativa Operating temperature	-40°/+80°C	-40°/+80°C	-40°/+80°C

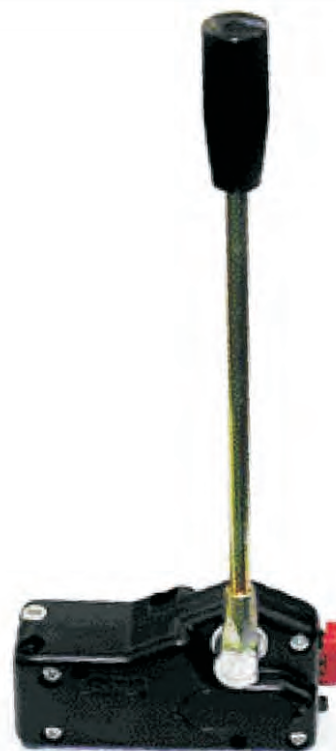


SISTEMI DI COMANDO A DISTANZA PER DISTRIBUTORI IDRAULICI
 REMOTE CONTROL SYSTEMS FOR HYDRAULIC SPOOL VALVES



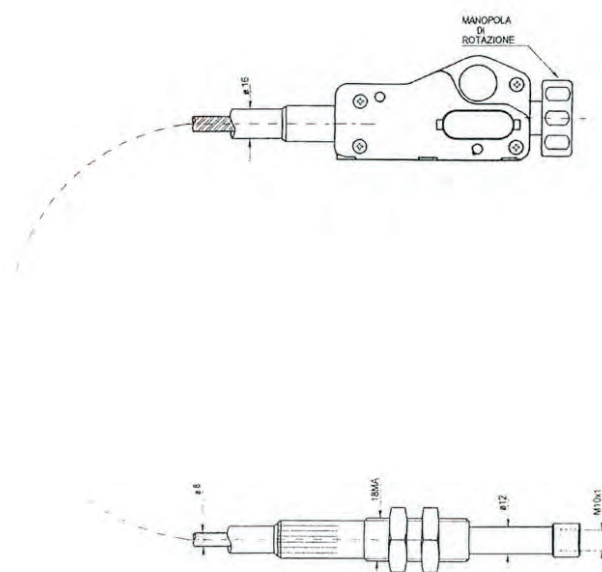
Cod. 631021

Gruppo di 3 leve impaccate
Three levers assembly.



Cod. 3076

Leva singola modulare con blocco antinversione
Modular single lever with antireverse lock



Cod. 631019

Comando singolo modulare a rotazione
Modular single lever, rotating knob



Cod.3077

Leva singola modulare con blocco centrale
Modular single lever with center lock