

Part number:

006-10080

HYDROMA

HYDRAULICKÉ SYSTÉMY

**HIDROMA
SYSTEMS**

UKŁADY HYDRAULICZNE

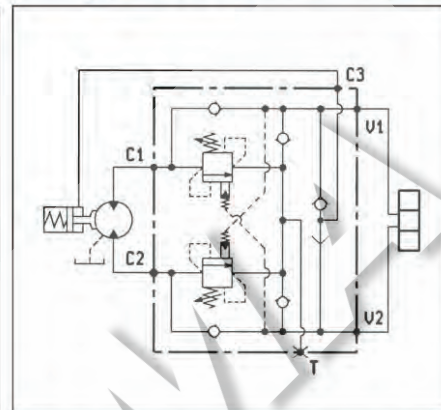
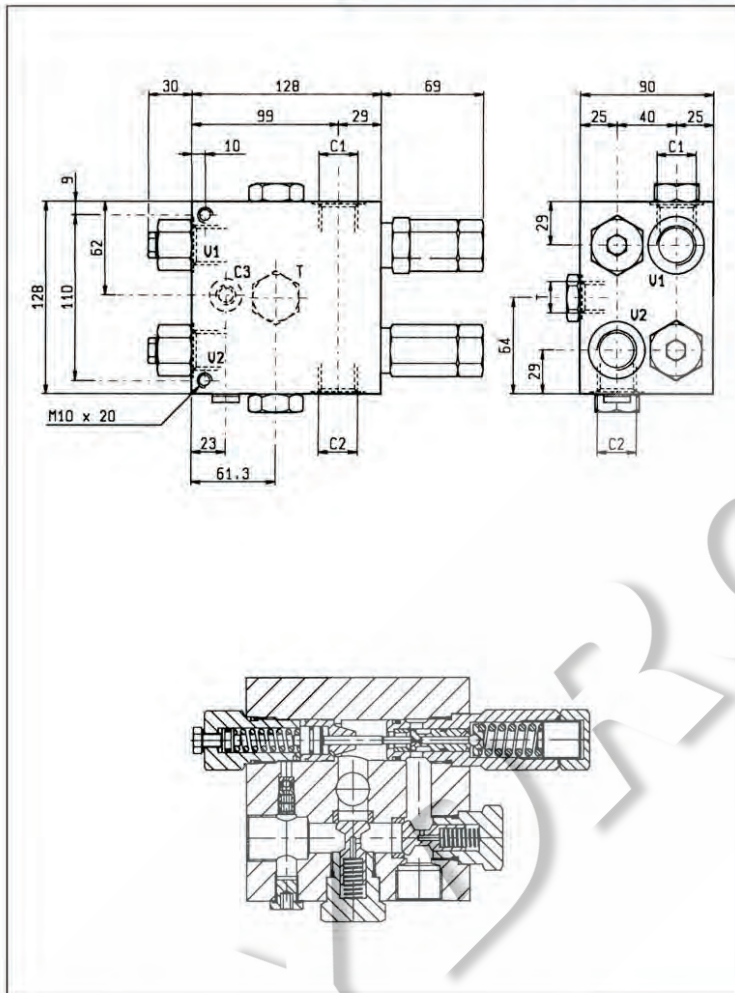
HYDROMA

ГИДРАВЛИЧЕСКИЕ СИСТЕМЫ

**CONTROLLO MOVIMENTO, SERIE "SICN", CON SELETRICE
SERIES "SICN" MOTION CONTROL WITH BRAKE RELEASE
PORT**

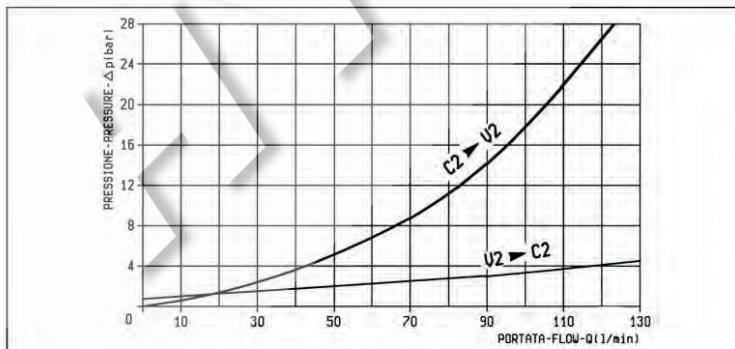
VAA-B-SICN-ST-VF-150

05.71.45 - X - Y - Z



DATI TECNICI / TECHNICAL DATA

Pressione max. Max. pressure	350 bar
Portata max. Flow max.	120 l/min
Taratura della valvola: almeno 1,3 volte superiore alla pressione indotta dal carico Pressure setting: at least 1.3 times the load induced pressure	
Peso Weight	5.70 kg



X	RAPPORTO DI PILOTAGGIO PILOT RATIO
03	7.6 : 1
10	3 : 1

Z	MOLLE / SPRINGS				
	Campo taratura min - max bar Adj. press. range bar	Incremento press. bar / giro vite Press. increase bar / turn	Taratura standard bar (Q = 5 l/min) Std. setting bar (made at = 5 l/min)	Cod. ordinazione Ordering code	Colore Colour
20	60-210	68	150	03.51.01.152	verde green
35	100-350	105	150	03.51.01.142	giallo yellow

Y	ATTACCHI / PORT SIZE		
	V1-V2-C1-C2	C3	T
04	G 3/4	G 1/4	G 1/2