

Part number:

**HYDROMA**

HYDRAULICKÉ SYSTÉMY

**HIDROMA
SYSTEMS**

UKŁADY HYDRAULICZNE

HYDROMA

ГИДРАВЛИЧЕСКИЕ СИСТЕМЫ

BOBINE • COILS LC1Z

Peso : 0,210 kg - Classe di isolamento: H

Intermittenza di funzionamento: ED = 100% solo se la temperatura ambiente non supera i 40°C.

Tensione di alimentazione: non deve superare +5% / -10% del valore nominale.

Tensioni disponibili: vedi tabella. Su richiesta possono essere fornite versioni speciali.

Connessioni standard: DIN 43650-ISO 4400.

Bassa tensione: conforme alle direttive 73/23/CEE e 89/336/CEE.

Le versioni con cavi+guaina e quelle con connettore Deutsch e AMP JUNIOR sono tutte dotate di diodo bidirezionale.

Grado di protezione secondo DIN 40050, valido solo nel caso in cui la bobina sia montata correttamente con O-Ring e ghiera di fermo:

- IP65 con connettore DIN 43650 e AMP JUNIOR, solo se montati con guarnizioni in gomma e vite di fissaggio opportunamente bloccata.

- IP69k per versioni con connettore Deutsch.

Weight: 0,210 kg - Insulation Class: H

Working Duty: ED 100% only if the room temperature does not exceed 40°C.

Inlet voltage: should not exceed +5% / -10% of the nominal value.

Available voltages: Look at table. On request different voltages can be supplied.

Standard Connections: DIN 43650, ISO 4400.

Low voltage: conforms to the 73/23/CEE and 89/336/CEE directives.

Versions with sheathed cables and the ones with Deutsch and AMP JUNIOR connector are equipped with bi-directional diode.

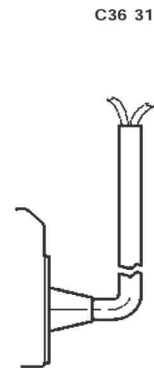
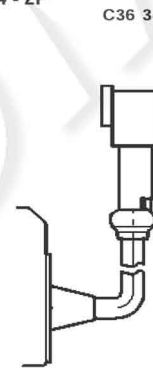
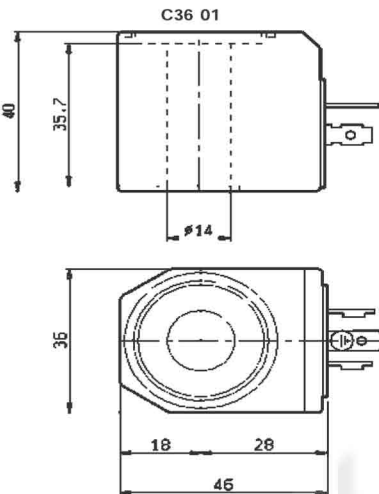
Protection Class according to DIN 40050: only if the coil is assembled correctly with O'ring and retainer:

- IP65 with AMP JUNIOR and DIN 43650 connector, only if they are assembled with rubber sealings and the fixing screw is properly tightened.

- IP69k for versions with Deutsch connector.

DIN 43650 - ISO 4400

AMP JUNIOR

CONNETTORE DEUTSCH
DEUTSCH CONNECTORCAVI IN GOMMA SILICONE
CABLES IN SILICON RUBBERLa lunghezza del cavo è di 350mm
Cable length is 350 mm

Codice Code	Tipo Type	Connessione Connection	Tensione nominale Nominal voltage Volt	Marcatura Marking	Potenza Power watt	Corrente nominale Nominal current ampere	Resistenza Resistance & ± 7% T=20°C	
271-0510	C3601 12DC	DIN 43650 - ISO 4400	12 DC	12 VDC	26	2.15	5.5	
271-0510002	C3631 12DC	CABLES	12 DC	12 VDC	26	2.15	5.5	
271-05102	C3603 12DC	AMP JUNIOR	12 DC	12 VDC	26	2.15	5.5	
271-0510004	C3634 12DC	CABLE + DEUTSCH	12 DC	12 VDC	26	2.15	5.5	
271-0510207	C3607 12DC	DEUTSCH	12 DC	12 VDC	26	2.15	5.5	
271-05104	C3601 13DC	DIN 43650 - ISO 4400	13 DC	13 VDC	26	2.00	6.5	
271-0511	C3601 24DC	DIN 43650 - ISO 4400	24 DC	24 VDC	26	1.10	22	
271-0511002	C3631 24DC	CABLES	24 DC	24 VDC	26	1.10	22	
271-05112	C3603 24DC	AMP JUNIOR	24 DC	24 VDC	26	1.10	22	
271-0511004	C3634 34DC	CABLE + DEUTSCH	24 DC	24 VDC	26	1.10	22	
271-0511207	C3607 24DC	DEUTSCH	24 DC	24 VDC	26	1.10	22	
271-051101	C3601 27DC	DIN 43650 - ISO 4400	27 DC	27 VDC	26	1.00	28	
271-0512	C3601 48DC	DIN 43650 - ISO 4400	48 DC	V 48 DC	26	0.54	89	
271-05110	C3601 24-50/60Hz	DIN 43650 - ISO 4400	21.5 DC	V 21.5 DC	26	1.20	18	
271-0513	C3601 110-50/60Hz	DIN 43650 - ISO 4400	98 DC	V 98 DC	29	0.29	338	
271-0515	C3601 230-50/60Hz	DIN 43650 - ISO 4400	207 DC	V 207 DC	29	0.14	1430	