

BOBINE C48 ■ C48 COILS

Peso : 0.500 kg. - Classe di isolamento: H

Intermittenza di funzionamento: ED = 100% solo se la temperatura ambiente non supera i 40°C.

Tensione di alimentazione: non deve superare +5% / -10% del valore nominale.

Tensioni disponibili: vedi tabella. Su richiesta possono essere fornite versioni speciali.

Bassa tensione: conforme alle direttive 73/23/CEE e 89/336/CEE. Connessioni standard: DIN 43650-ISO 4400.

Le versioni con cavi+guaina e quelle con connettore Deutsch e AMP JUNIOR sono tutte dotate di diodo bidirezionale.

Grado di protezione secondo DIN 40050, valido solo nel caso in cui la bobina sia montata correttamente con O-Ring e ghiera di fermo:

- IP65 con connettore DIN 43650, solo se montati con guarnizioni in gomma e vite di fissaggio opportunamente bloccata.
- IP69k per versioni con connettore Deutsch.

11

Weight : 0.500 kg. - Insulation Class: H

Working Duty: ED 100% only if the room temperature does not exceed 40°C.

Inlet voltage: should not exceed +5% / -10% of the nominal value.

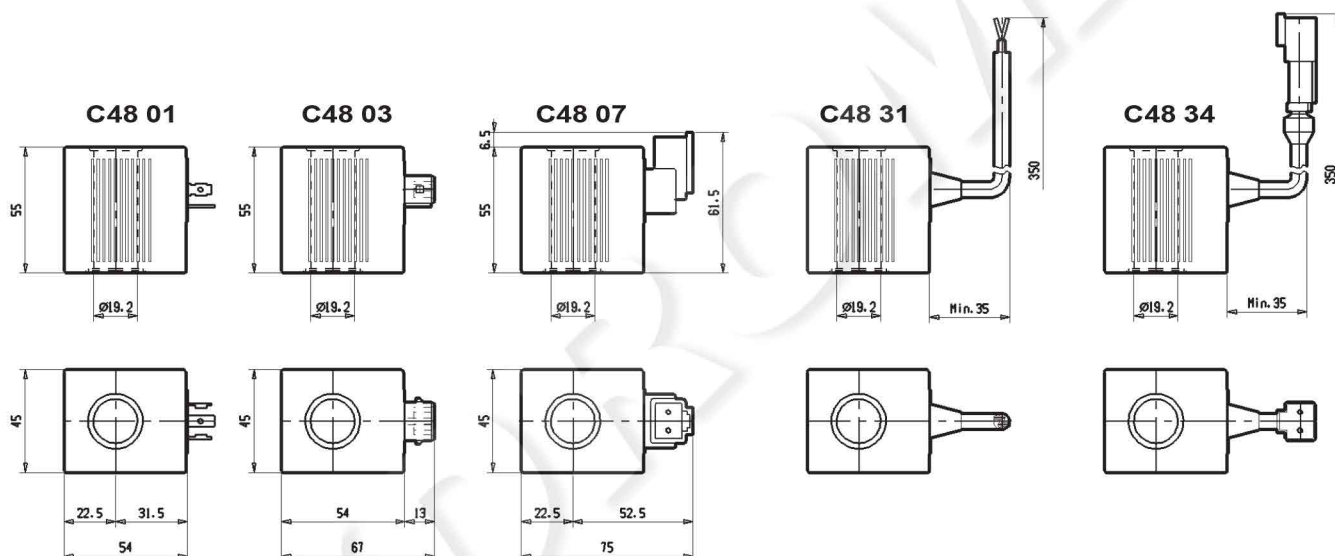
Available voltages: Look at table. On request different voltages can be supplied.

Low voltage: conforms to the 73/23/CEE and 89/336/CEE directives. Standard connections: DIN 43650-ISO 4400.

Versions with sheathed cables as well as with Deutsch and AMP JUNIOR connectors are equipped with bi-directional diode.

Protection Class according to DIN 40050: only if the coil is assembled correctly with O'ring and retainer:

- IP65 with DIN 43650 connector, only if they are assembled with rubber sealings and the fixing screw is properly tightened.
- IP69k for versions with Deutsch connector.



Riferimento Reference	Modello Model	Connessione Connection	Tensione nominale Nominal voltage	Marcatura Marking	Potenza Power watt	Corrente nominale Nominal current	Resistenza Resistance	
							ampere	Ω ± 7% T=20°C
271-0520	C4801 12DC	DIN 43650 - ISO 4400	12 DC	12 VDC	36	3.01	4,0	
271-052000	C4831 12DC	CABLES	12 DC	12 VDC	36	3.01	4,0	
271-052001	C4834 12DC	CABLES + DEUTSCH	12 DC	12 VDC	36	3.01	4,0	
271-052004	C4807 12DC	DEUTSCH DT04-2P	12 DC	12 VDC	36	3.01	4,0	
271-0520005	C4803 12DC	AMP JUNIOR	12 DC	12 VDC	36	3.01	4,0	
271-0520045	C4801 13DC	DIN 43650 - ISO 4400	13 DC	13 VDC	36	2.77	4,7	
271-052007	C4807 13DC	DEUTSCH DT04-2P	13 DC	13 VDC	36	2.77	4,7	
271-0521	C4801 24DC	DIN 43650 - ISO 4400	24 DC	24 VDC	36	1.53	16,0	
271-052005	C4831 24DC	CABLES	24 DC	24 VDC	36	1.53	16,0	
271-052006	C4834 24DC	CABLES + DEUTSCH	24 DC	24 VDC	36	1.53	16,0	
271-052009	C4807 24DC	DEUTSCH DT04-2P	24 DC	24 VDC	36	1.53	16,0	
271-0520055	C4803 24DC	AMP JUNIOR	24 DC	24 VDC	36	1.53	16,0	
271-052008	C4807 27DC	DEUTSCH DT04-2P	27 DC	27 VDC	36	1.32	20,5	
271-05212	C4801 27DC	DIN 43650 - ISO 4400	27 DC	27 VDC	36	1.32	20,5	
271-0522	C4801 48DC	DIN 43650 - ISO 4400	48 DC	48 VDC	36	0.75	63,6	
271-0525	C4801 230 - 50/60 RAC	DIN 43650 - ISO 4400	207 DC	207 DC	36	0.17	1163,0	
271-0524	C4801 110 - 50/60 RAC	DIN 43650 - ISO 4400	98 DC	98 VDC	36	0.37	261,0	
271-0523	C4801 24 - 50/60 RAC	DIN 43650 - ISO 4400	21,5 DC	21,5 VDC	36	1.70	12,0	