

Part number:

HYDROMA

HYDRAULICKÉ SYSTÉMY

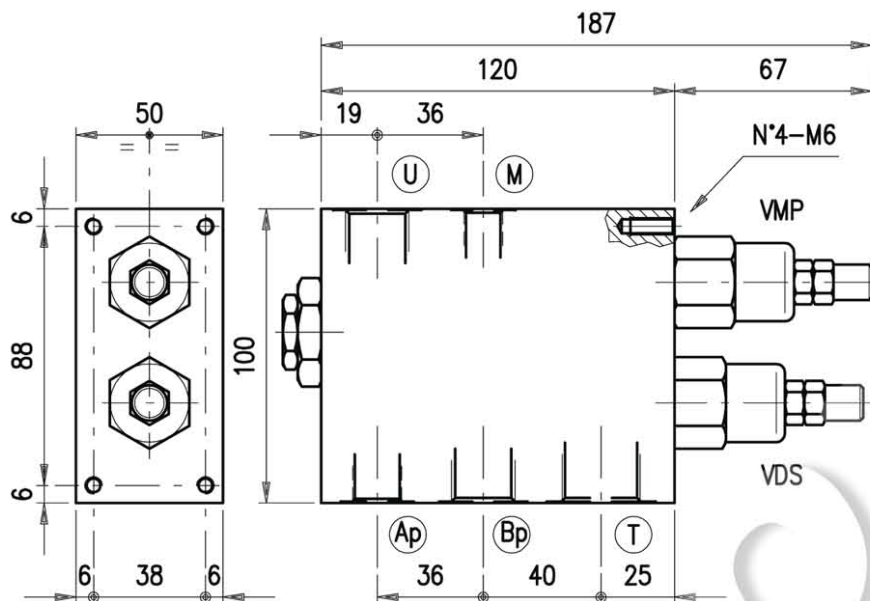
**HIDROMA
SISTEMS**

UKŁADY HYDRAULICZNE

HYDROMA

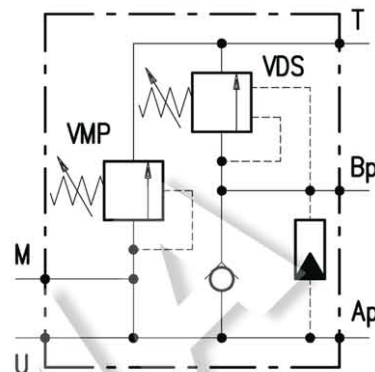
ГИДРАВЛИЧЕСКИЕ СИСТЕМЫ

• **DIMENSIONI (mm)**

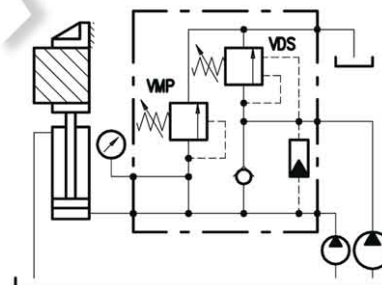


VEP	U	M	T	Ap	Bp
12	G 1/2	G 1/4	G 3/4	G 3/8	G 1/2

• **SIMBOLO OLEODINAMICO**



• **ESEMPIO DI INSTALLAZIONE**



• **DESCRIZIONE**

Valvola di esclusione alta – bassa pressione.

• **FUNZIONAMENTO**

In un sistema alimentato da due pompe, la valvola permette l'effettuazione di azionamenti con sequenza rapido-lento. L'azionamento rapido viene ottenuto sommando la portata delle due pompe fino al valore di taratura della valvola VDS, successivamente la pompa maggiore viene messa a scarico e l'azionamento diventa lento in funzione della portata della pompa piccola. La pressione di lavoro durante l'azionamento lento viene limitata dalla valvola VMP.

• **PRESTAZIONI**

Portata massima:

- linea Ap=20 l/min.
- linea Bp=45 l/min.
- linea U=55 l/min.

Pressione massima:

- 210 bar (corpo in alluminio)
- 350 bar (corpo in acciaio)

Campi di utilizzo molle standard "Ap" (VMP):

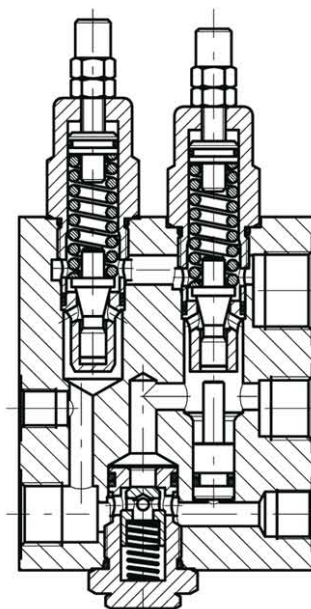
- 50 ÷ 220 bar (taratura di collaudo 180 bar con 5 l/min.)
- 180 ÷ 350 bar (taratura di collaudo 280 bar con 5 l/min.)

Per la taratura della valvola consultare il diagramma delle perdite di carico in funzione della portata.

Campi di utilizzo molle standard "Bp" (VDS):

- 5 ÷ 80 bar (taratura di collaudo 40 bar con 5 l/min.)

• **SEZIONE**



Temperature d'utilizzo:

- min. -25°C max. 90°C con guarnizioni BUNA N di serie
- min. -20°C max. 120°C con guarnizioni VITON su richiesta

• INFORMAZIONI GENERALI

Fluidi: è raccomandato l'utilizzo di olio minerale avente una viscosità da 10 cSt a 200 cSt.

Filtraggio: .

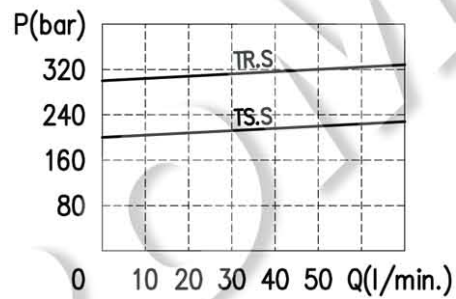
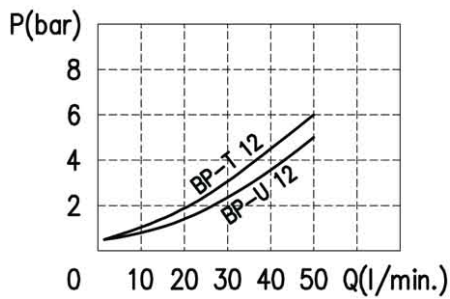
Peso:

- corpo in alluminio 2,05 kg
- corpo in acciaio 4,50 kg

Materiale: acciai ad alto grado di resistenza opportunamente trattati e lavorati.

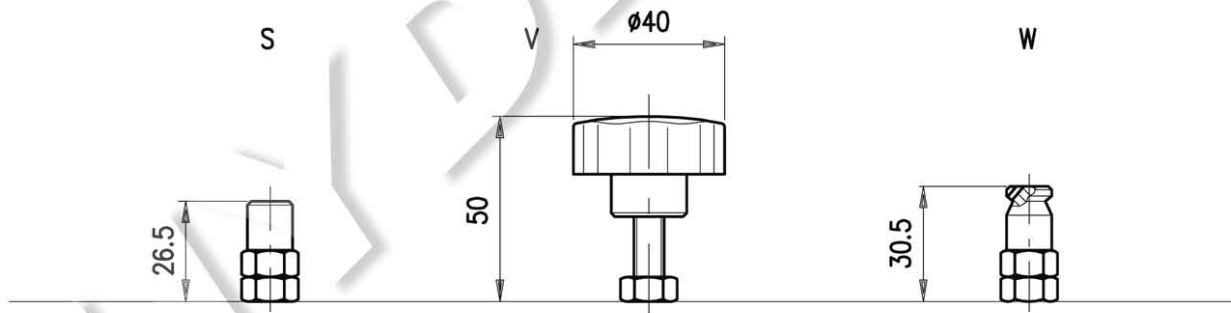
Per ulteriori informazioni contattare il nostro Ufficio Tecnico.

• DIAGRAMMI PRESTAZIONI



Oil viscosity 46 cSt

• REGOLAZIONI



• CODICE D' ORDINAZIONE

VEP 12 □□ - □□ . □ - S / □□

Campo di taratura AP (bar)

TS) 50÷220
TR) 180÷350

Campo di taratura BP (bar)

TV) 5÷80

Regolazioni AP

S
V
W

Materiale corpo

_ Alluminio
ac Acciaio