

Part number:

**006-10004**

**HYDROMA**

HYDRAULICKÉ SYSTÉMY

**HIDROMA  
SYSTEMS**

UKŁADY HYDRAULICZNE

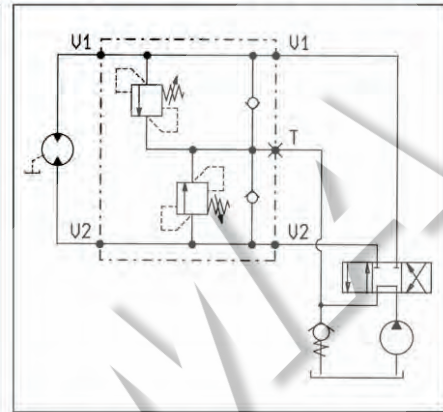
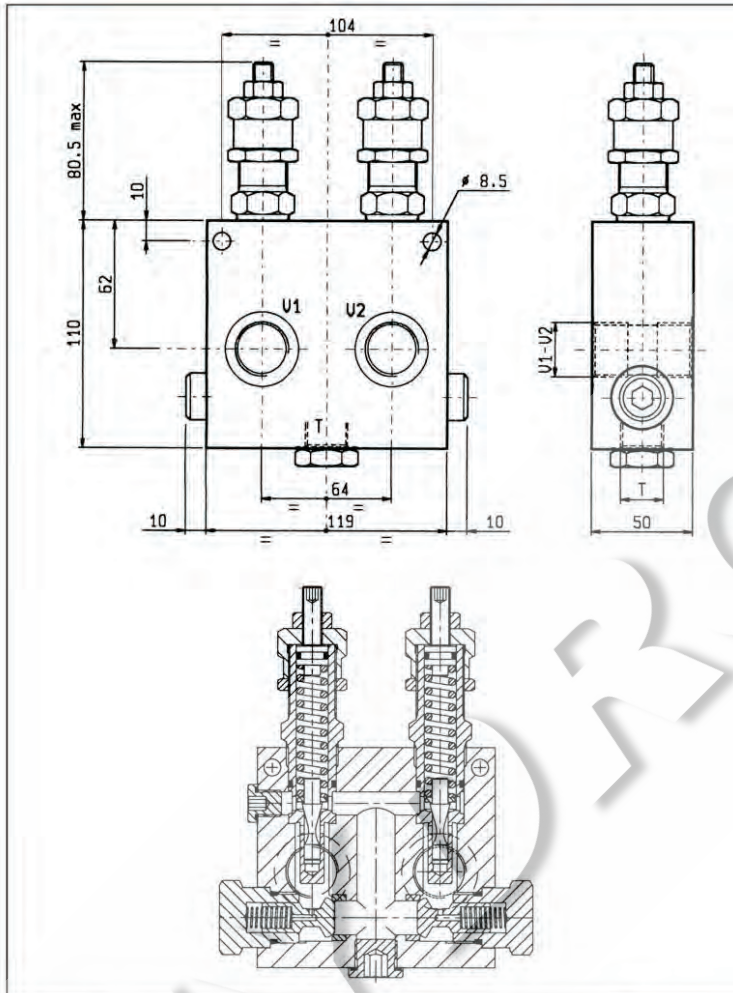
**HYDROMA**

ГИДРАВЛИЧЕСКИЕ СИСТЕМЫ

**MASSIMA PRESSIONE, DOPPIE INCROCIATE, ANTICAVITAZIONE  
DUAL CROSS OVER, ANTI-CAVITATION RELIEF**

**VSDI-VA-80**

**05.16.05 - X - Y - Z**

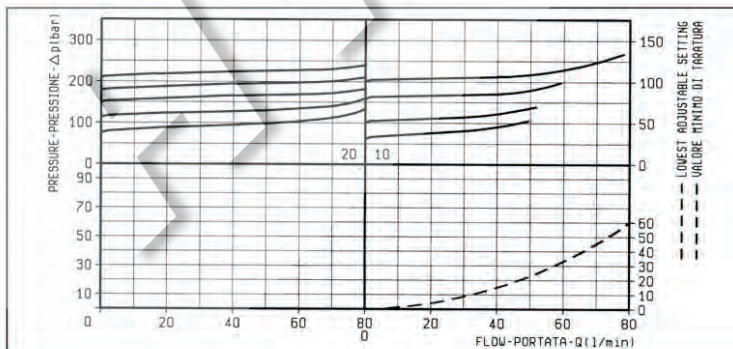


**DATI TECNICI / TECHNICAL DATA**

Pressione di lavoro max.  
Max. working pressure 250 bar

Portata max.  
Flow max. 80 l/min

Peso  
Weight 2.35 kg



**X  
REGOLAZIONI  
ADJUSTMENTS**

**03** vite esterna  
esagono incassato  
leakproof hex.  
socket screw



cappello per piombatura  
sealing cap  
codice / ordering code  
03.05.01.001



**MOLLE / SPRINGS**

Z	Campo taratura min - max bar Adj. press. range bar	Incremento press. bar / giro vite Press. increase bar / turn	Taratura standard bar (Q = 5 l/min) Std. setting bar (made at 5 l/min)	Cod. ordinazione Ordering code	Colore Colour
10	35-100	12	100	03.51.01.001	blu blue
20	80-250	27	200	03.51.01.010	rosso red

**Y  
ATTACCHI / PORT SIZE**

Y	V1-V2	T
03	G 1/2	G 1/2
04	G 3/4	G 1/2