

Part number:

**006-10123**

**HYDROMA**

HYDRAULICKÉ SYSTÉMY

**HIDROMA  
SISTEMS**

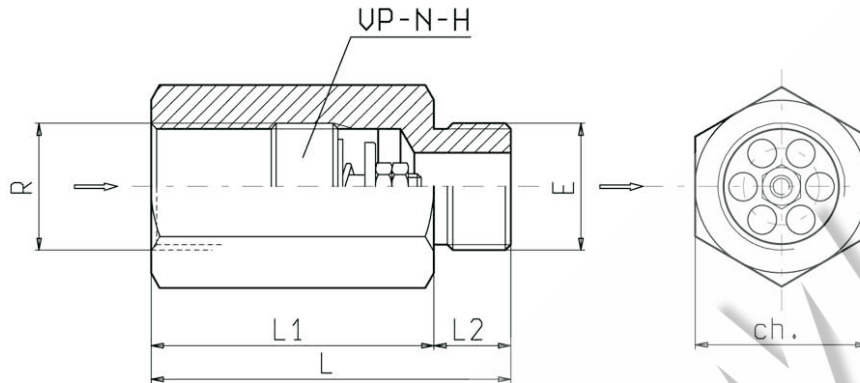
UKŁADY HYDRAULICZNE

**HYDROMA**

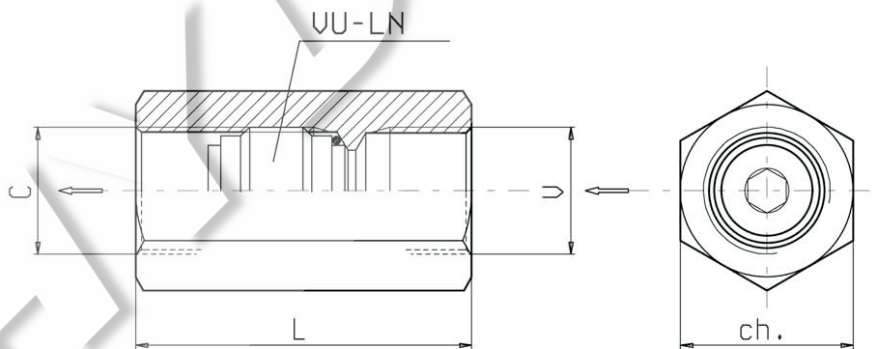
ГИДРАВЛИЧЕСКИЕ СИСТЕМЫ

**MANIFOLDS - SLEEVES**

**SLEEVES**



ORDERING CODE	PORTS E - R	Ch	L	L1	L2	Weight Kg	Valves to be inserted	See page
<b>OC.51.01.014</b>	G 1/4	19	50	40	10	0.060	OD.41.03.03.09.00 VP - N - H - 14	3.31.05
<b>OC.51.01.015</b>	G 3/8	22	55	43	12	0.085	OD.41.03.03.02.00 VP - N - H - 38	3.31.05
<b>OC.51.01.016</b>	G 1/2	27	70	56	14	0.190	OD.41.03.03.03.00 VP - N - H - 12	3.31.05
<b>OC.51.01.017</b>	G 3/4	36	75	59	16	0.340	OD.41.03.03.04.00 VP - N - H - 34	3.31.05



ORDERING CODE	PORTS C - V	Ch	L	Weight Kg	Valves to be inserted	See page
<b>OC.51.02.001</b>	G 1/4	19	48	0.050	OD.44.02.00.09.01 VU - LN - 14	2.11.11
<b>OC.51.02.002</b>	G 3/8	22	52	0.075	OD.44.02.00.02.01 VU - LN - 38	2.11.11
<b>OC.51.02.003</b>	G 1/2	27	62	0.170	OD.44.02.00.03.01 VU - LN - 12	2.11.11
<b>OC.51.02.004</b>	G 3/4	36	70	0.300	OD.44.02.00.04.01 VU - LN - 34	2.11.11