

Part number:

006-10278

HYDROMA

HYDRAULICKÉ SYSTÉMY

**HIDROMA
SYSTEMS**

UKŁADY HYDRAULICZNE

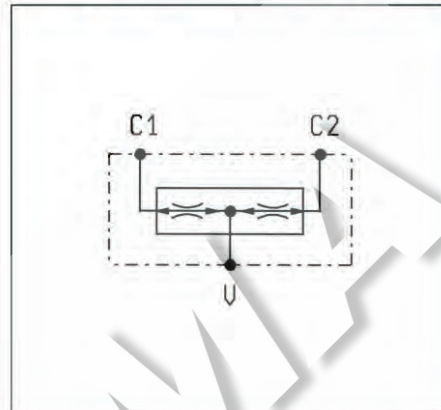
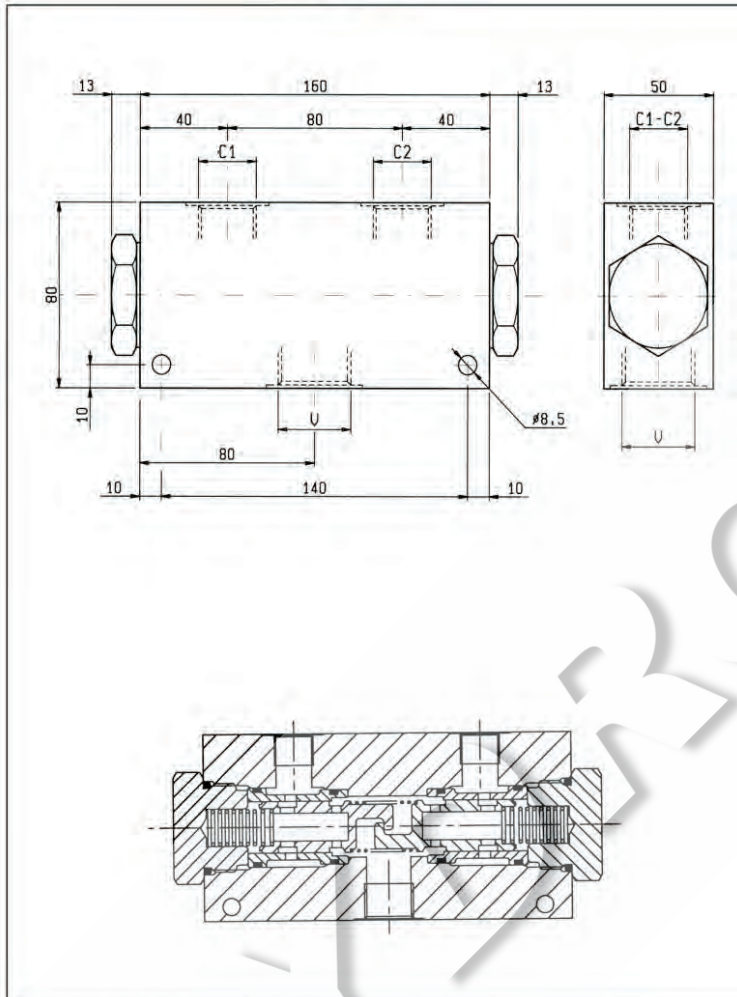
HYDROMA

ГИДРАВЛИЧЕСКИЕ СИСТЕМЫ

**DIVISORI - RIUNIFICATORI DI FLUSSO
FLOW DIVIDERS - COMBINERS**

DRF

OM.51.03.90 - Y - Z



DATI TECNICI / TECHNICAL DATA

Pressione di lavoro max. 210 bar
Max. working pressure

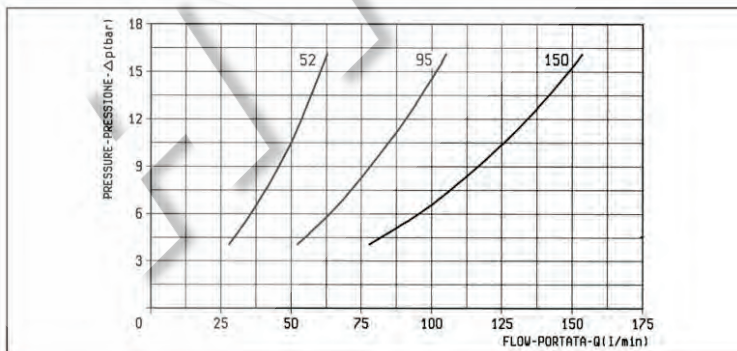
Peso 2.2 kg
Weight

Rapporto di divisione 50%-50%
a richiesta sono disponibili rapporti diversi: 40%-60%
Flow division ratios: 50%-50% standard
40%-60% on request

Classe di pulizia dell'olio: almeno 18/14 ISO 4406
(9 NAS-1638).
Fluid cleanliness class: 18/14 ISO 4406 (9 NAS-1638)
or better.

NOTA: sono disponibili versioni con collettore in acciaio, ordinabili sostituendo con "E" la terza cifra del CODICE D'ORDINAZIONE. Le dimensioni esterne e la posizione degli attacchi potrebbero essere leggermente diverse da quelle in figura. Nel dubbio contattare OIL CONTROL.

NOTE: Steel bodies version is also available; it can be ordered by replacing with "E" the 3rd digit of the ordering code. External dimensions and port positions could be slightly different from the ones here shown. In case of doubt, please ask.



Y	ATTACCHI / PORT SIZE	
	V	C1-C2
04	G 3/4	G 1/2
05	G 1	G 3/4

Z	CAMPO DI PORTATA CONSIGLIATO (MAX ERRORE ± 3%) INLET CAPACITY (MAX ADMITTED SLIPPAGE ± 3%)
52	da 28 a 55 l/min 28 to 55 l/min
95	da 56 a 95 l/min 56 to 95 l/min
150	da 90 a 150 l/min 90 to 150 l/min