

Part number:

006-10310

HYDROMA

HYDRAULICKÉ SYSTÉMY

**HIDROMA
SYSTEMS**

UKŁADY HYDRAULICZNE

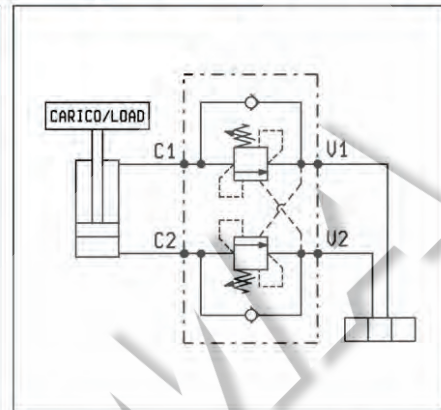
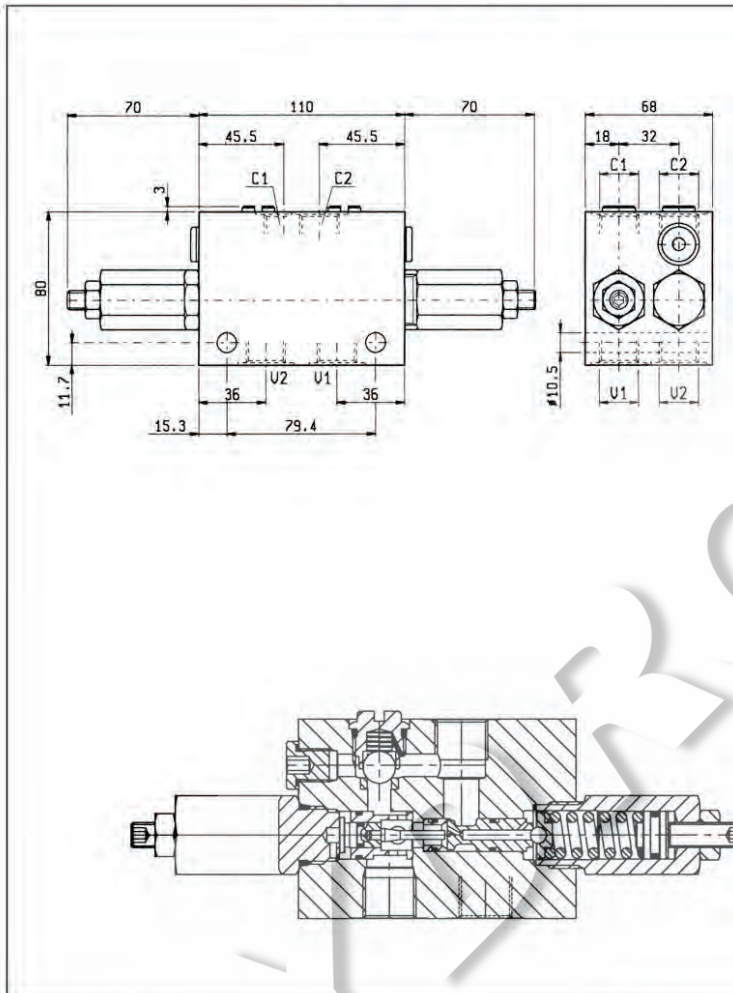
HYDROMA

ГИДРАВЛИЧЕСКИЕ СИСТЕМЫ

**BILANCIAMENTO, DOPPIO EFFETTO, SERIE "NBA"
DUAL PILOT ASSISTED, SERIES "NBA" OVERCENTRE**

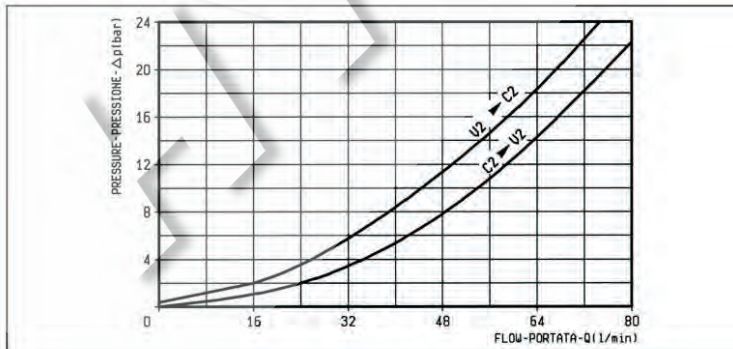
VBSO-DE-NBA

05.42.38 - X - Y - Z



DATI TECNICI / TECHNICAL DATA

| | |
|--|--------------------------------------|
| Pressione max. Max. pressure | 350 bar |
| Portata max. Flow max. | 70 l/min |
| Taratura della valvola: almeno 1.3 volte superiore alla pressione indotta dal carico Pressure setting: at least 1.3 times the load induced pressure | |
| Cappello per piombatura Sealing Cap | Codice/Ordering code 03.05.01.001 |
| Peso Weight | 2 kg |



| X | RAPPORTO DI PILOTAGGIO PILOT RATIO |
|----|---------------------------------------|
| 03 | 10.5 : 1 |
| 10 | 3 : 1 |

| Z | MOLLE / SPRINGS | | | | |
|----|---|---|---|-----------------------------------|------------------|
| | Campo taratura min - max bar Adj. press. range bar | Incremento press. bar / giro vite Press. increase bar / turn | Taratura standard bar (Q = 5 l/min) Std. setting bar (made at = 5 l/min) | Cod. ordinazione Ordering code | Colore Colour |
| 20 | 60-210 | 68 | 200 | 03.51.01.152 | verde green |
| 35 | 120-350 | 105 | 350 | 03.51.01.142 | giallo yellow |

| Y | ATTACCHI / PORT SIZE V1-V2-C1-C2 |
|----|-------------------------------------|
| 03 | G 1/2 |