

Part number:

**006-10420**

**HYDROMA**

HYDRAULICKÉ SYSTÉMY

**HIDROMA  
SYSTEMS**

UKŁADY HYDRAULICZNE

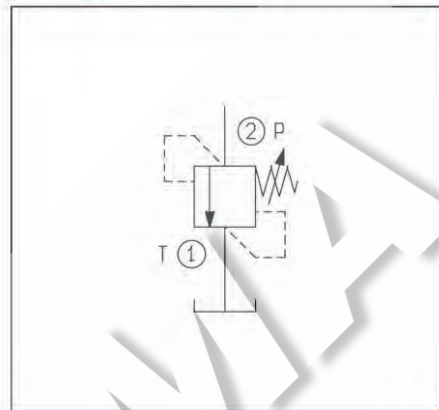
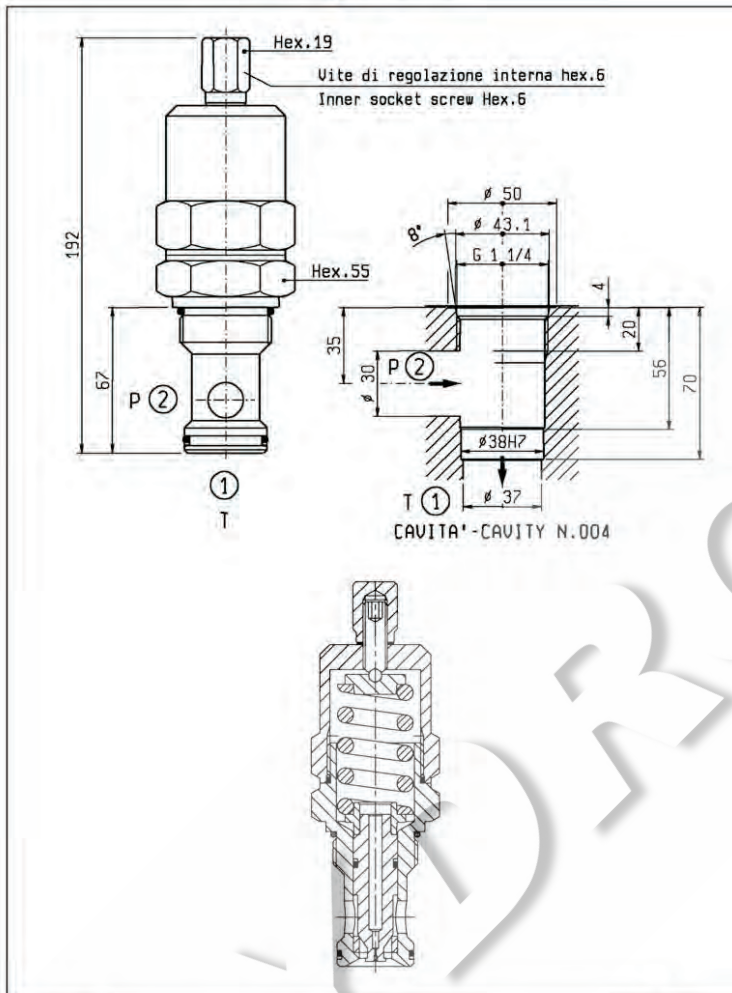
**HYDROMA**

ГИДРАВЛИЧЕСКИЕ СИСТЕМЫ

**MASSIMA PRESSIONE, DIRETTE, OTTURATORE DIFFERENZIALE  
DIRECT, DIFFERENTIAL PISTON RELIEF**

**VSD-350**

**04.15.04 - X - Y - Z**



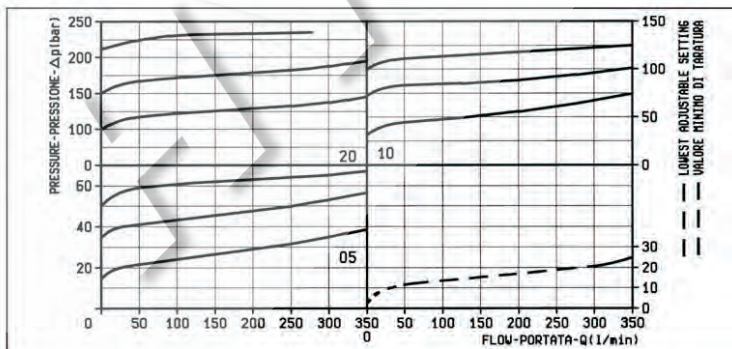
**DATI TECNICI / TECHNICAL DATA**


Coppia di serraggio / Installation torque: 245-265

Pressione di lavoro max. / Max. working pressure: 210 bar

Portata max. / Flow max.: 350 l/min

Peso / Weight: 1.48 kg



X	REGOLAZIONI / ADJUSTMENTS
03	vite interna esagono incassato / leakproof inner hex. socket screw 

Z	MOLLE / SPRINGS				
	Campo taratura min - max bar / Adj. press. range bar	Incremento press. bar / giro vite / Press. increase bar / turn	Taratura standard bar (Q = 5 l/min) / Std. setting bar (Q = 5 l/min)	Cod. ordinazione / Ordering code	Colore / Colour
05	15-50	9	50	03.51.01.065	nero / black
10	35-100	18	100	03.51.01.064	blu / blue
20	80-210	37	200	03.51.01.044	verde / green

Y	ATTACCHI / PORT SIZE
99	Cartuccia / Cartridge