

Part number:

HYDROMA

HYDRAULICKÉ SYSTÉMY

HIDROMA
SYSTEMS

UKŁADY HYDRAULICZNE

HYDROMA

ГИДРАВЛИЧЕСКИЕ СИСТЕМЫ

Tipo / Type

FPRU-*.*.F*

Sez./Section

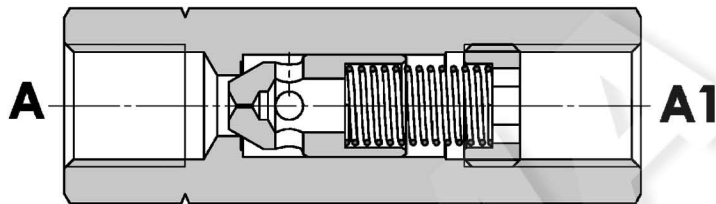
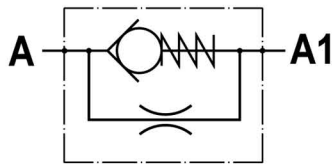
I

Pag./Page

010/1

Valvola di strozzamento unidirezionale fissa
Fixed setting throttle check valve

Rev.02-2017/07



SPECIFICHE TECNICHE

Materiali: corpo in acciaio. L'otturatore conico guidato è in acciaio trattato termicamente. La superficie esterna è protetta mediante zincatura.

Portata: fino a 310 l/min

Pressione max.: 350 bar, vedasi tabella a parte

Pressione di apertura: standard 0,5 bar, a richiesta 2.5-5-10 bar

TECHNICAL SPECIFICATIONS

Materials: body is steel made. Guided poppet is in hardened steel. External surface is zinc plated.

Rated flow: up to 310 l/min

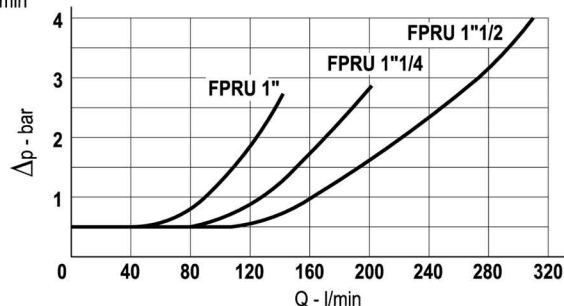
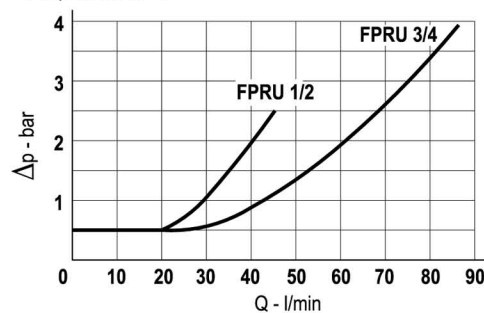
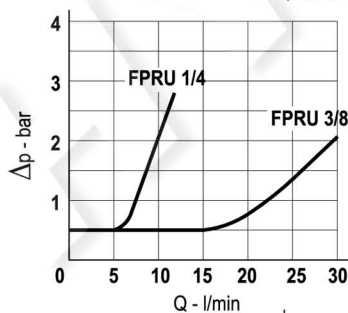
Max. pressure: 350 bar, see data sheet

Cracking pressure: 0,5 bar standard, on request: 2.5-5-10 bar

DIAGRAMMA PERDITE DI CARICO - PRESSURE DROP CURVES

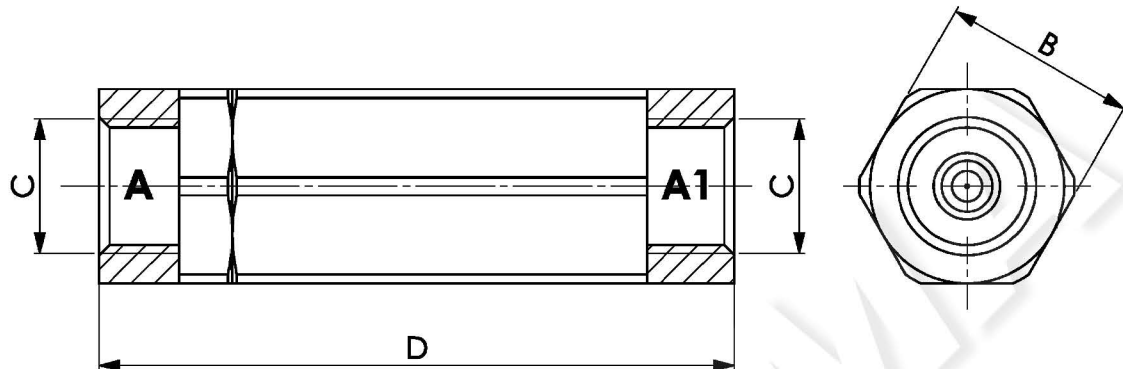
Viscosità olio 24 mm²/sec. (3,5 °E)
Temperatura 50 °C

Oil viscosity 24 mm²/sec. (3,5 °E)
Temperature 50 °C



Valvola di strozzamento unidirezionale fissa
Fixed setting throttle check valve

Rev.02-2017/07



| TIPO TYPE | PORTATA MAX. MAX FLOW | PRESSIONE MAX. MAX PRESSURE | D | B | C | PESO WEIGHT |
|--------------|--------------------------|--------------------------------|-----|----|--------|----------------|
| | L/MIN | BAR | mm | mm | BSPP | Kg |
| FPRU 1/4" | 12 | 350 | 62 | 19 | 1/4" | 0,10 |
| FPRU 3/8" | 30 | 350 | 68 | 24 | 3/8" | 0,17 |
| FPRU 1/2" | 45 | 320 | 78 | 27 | 1/2" | 0,22 |
| FPRU 3/4" | 85 | 300 | 88 | 36 | 3/4" | 0,45 |
| FPRU 1" | 140 | 250 | 112 | 46 | 1" | 0,97 |
| FPRU 1 1/4" | 200 | 250 | 145 | 55 | 1 1/4" | 1,68 |
| FPRU 1 1/2" | 310 | 210 | 155 | 60 | 1 1/2" | 2,10 |

ESEMPIO DI ORDINAZIONE - ORDERING CODE EXAMPLE

F P R U **3 / 8** **2 , 5** **F 0 , 6**

- 1/4 - 1/4" BSPP
- 3/8 - 3/8" BSPP
- * 1/2 - 1/2" BSPP
- 3/4 - 3/4" BSPP
- 1 - 1" BSPP
- 1 1/4 - 1 1/4" BSPP
- 1 1/2 - 1 1/2" BSPP
- Connessioni - Port sizes

- 0.5 bar (std) - 2.5 bar - 5 bar - 10 bar
- * Pressione apertura ritegno, omettere se std
- Cracking pressure, omit if standard

F - Foro di strozzamento - throttling hole *

| TIPO - TYPE | Ø MIN (mm) | Ø MAX (mm) |
|-------------|---------------------------|------------|
| FPRU 1/4 | 0.6 | 2.0 |
| FPRU 3/8 | 0.6 | 3.5 |
| FPRU 1/2 | 0.6 | 4.0 |
| FPRU 3/4 | 0.6 | 4.0 |
| FPRU 1 | Su richiesta - on request | |
| FPRU 1 1/4 | | |
| FPRU 1 1/2 | | |